



AG 125-13S

Italiano

AG 125-13S

Istruzioni originali

1 Dati per la documentazione

1.1 In riferimento alla presente documentazione

- Leggere attentamente la presente documentazione prima di mettere in funzione l'attrezzo. Ciò costituisce un presupposto fondamentale per un lavoro sicuro ed un utilizzo dell'utensile privo di disturbi.
- Rispettare le avvertenze per la sicurezza ed i segnali di avvertimento riportati nella presente documentazione e sul prodotto.
- Conservare sempre il manuale d'istruzioni con il prodotto: consegnare l'attrezzo a terze persone solo unitamente al presente manuale.

1.2 Spiegazioni dei simboli

1.2.1 Segnali di avvertimento

Le avvertenze avvisano della presenza di pericoli nell'uso dei prodotti. Le seguenti parole segnaletiche vengono utilizzate in abbinamento ad un simbolo:

	PERICOLO! Prestare attenzione ad un pericolo imminente, che può essere causa di lesioni gravi o mortali.
	AVVERTENZA! Per un pericolo potenzialmente imminente, che può essere causa di lesioni fisiche gravi o mortali.
	ATTENZIONE! Situazione potenzialmente pericolosa, che potrebbe causare lievi lesioni alle persone o danni materiali

1.2.2 Simboli nella documentazione

Nella presente documentazione vengono utilizzati i seguenti simboli:

	Prima dell'utilizzo leggere il manuale d'istruzioni
	Indicazioni sull'utilizzo ed altre informazioni utili
	Smaltimento dei materiali riciclabili
	Non gettare le apparecchiature elettriche tra i rifiuti domestici

1.2.3 Simboli nelle figure

Vengono utilizzati i seguenti simboli nelle figure:

	Questi numeri rimandano alle figure corrispondenti all'inizio delle presenti istruzioni
	La numerazione indica una sequenza delle fasi di lavoro nell'immagine e può discostarsi dalle fasi di lavoro nel testo
	I numeri di posizione vengono utilizzati nella figura Panoramica e fanno riferimento ai numeri della legenda nel paragrafo Panoramica prodotto
	Questo simbolo dovrebbe attirare in particolare la vostra attenzione in caso di utilizzo del prodotto.
	Trasmissione dei dati wireless

1.3 Simboli in funzione del prodotto

1.3.1 Simboli presenti sul prodotto

I seguenti simboli vengono utilizzati sul prodotto:

	Indossare occhiali di protezione
/min	Rotazioni al minuto

RPM	Rotazioni al minuto
n	Numero di giri nominale
Ø	Diametro
	Classe di protezione II (doppio isolamento)

1.4 Informazioni sul prodotto

I prodotti **Hilti** sono destinati ad un uso di tipo professionale e devono essere utilizzati, sottoposti a manutenzione e riparati esclusivamente da personale autorizzato ed opportunamente istruito. Questo personale deve essere istruito specificamente sui pericoli che possono presentarsi. Il prodotto descritto ed i suoi accessori possono essere fonte di pericolo se utilizzati da personale non opportunamente istruito o se utilizzati in modo non idoneo o non conforme.

La denominazione del modello ed il numero di serie sono riportati sulla targhetta dell'attrezzo.

- ▶ Riportare il numero di serie nella tabella seguente. Fornire sempre queste informazioni in caso di domande sul prodotto formulate al nostro referente o Centro Riparazioni.

Dati prodotto → Pagina 2

Dati prodotto

Smerigliatrice angolare	AG 125-13S
Generazione	05
N. di serie	

1.5 Dichiarazione di conformità

Sotto nostra unica responsabilità, dichiariamo che il prodotto qui descritto è stato realizzato in conformità alle direttive e norme vigenti. L'immagine della dichiarazione di conformità è riportata alla fine della presente documentazione.

La documentazione tecnica è depositata qui:

Hilti Entwicklungsgesellschaft mbH | Zulassung Geräte | Hiltistraße 6 | 86916 Kaufering, DE

2 Sicurezza

2.1 Indicazioni generali di sicurezza per attrezzi elettrici

⚠ AVVERTENZA Leggere tutte le indicazioni di sicurezza e le istruzioni. La mancata osservanza delle indicazioni di sicurezza e delle istruzioni può provocare scosse elettriche, incendi e/o lesioni gravi.

Si raccomanda di conservare tutte le indicazioni di sicurezza e le istruzioni per gli utilizzi futuri.

Sicurezza sul posto di lavoro

- ▶ **Mantenere pulita e ben illuminata la zona di lavoro.** Il disordine o le zone di lavoro non illuminate possono essere fonte di incidenti.
- ▶ **Evitare di lavorare con l'attrezzo elettrico in ambienti soggetti a rischio di esplosioni nei quali si trovano liquidi, gas o polveri infiammabili.** Gli attrezzi elettrici producono scintille che possono far infiammare la polvere o i gas.
- ▶ **Tenere lontani i bambini e le altre persone durante l'uso dell'attrezzo elettrico.** In caso di distrazione, si rischia di perdere il controllo dell'attrezzo.

Sicurezza elettrica

- ▶ **La spina di collegamento dell'attrezzo deve essere adatta alla presa. Evitare assolutamente di apportare modifiche alla spina. Non utilizzare adattatori con gli attrezzi elettrici dotati di messa a terra di protezione.** Le spine non modificate e le prese adatte allo scopo riducono il rischio di scosse elettriche.
- ▶ **Evitare il contatto del corpo con superfici con messa a terra, come tubi, radiatori, fornelli e frigoriferi.** Sussiste un maggior rischio di scosse elettriche nel momento in cui il corpo è collegato a terra.
- ▶ **Tenere gli attrezzi elettrici al riparo dalla pioggia o dall'umidità.** L'eventuale infiltrazione di acqua in un attrezzo elettrico aumenta il rischio di scosse elettriche.

- ▶ **Non usare il cavo per scopi diversi da quelli previsti, per trasportare o appendere l'attrezzo elettrico, né per estrarre la spina dalla presa di corrente. Tenere il cavo al riparo da fonti di calore, dall'olio, dagli spigoli o da parti dell'attrezzo in movimento.** I cavi danneggiati o aggrovigliati aumentano il rischio di scosse elettriche.
- ▶ **Qualora si voglia usare l'attrezzo elettrico all'aperto, impiegare esclusivamente cavi di prolunga adatti anche per l'impiego all'esterno.** L'uso di un cavo di prolunga omologato per l'impiego all'esterno riduce il rischio di scosse elettriche.
- ▶ **Se non è possibile evitare l'uso dell'attrezzo elettrico in un ambiente umido, utilizzare un circuito di sicurezza per correnti di guasto.** L'utilizzo di un circuito di sicurezza per correnti di guasto evita il rischio di scosse elettriche.

Sicurezza delle persone

- ▶ **È importante concentrarsi su ciò che si sta facendo e maneggiare con attenzione l'attrezzo elettrico durante le operazioni di lavoro. Non utilizzare attrezzi elettrici quando si è stanchi o sotto l'effetto di stupefacenti, alcol o farmaci.** Un attimo di disattenzione durante l'uso dell'attrezzo elettrico può provocare gravi lesioni.
- ▶ **Indossare sempre l'equipaggiamento di protezione personale e gli occhiali protettivi.** Se si avrà cura d'indossare l'equipaggiamento di protezione personale come la mascherina antipolvere, le calzature antinfortunistiche antiscivolo, l'elmetto di protezione o le protezioni acustiche, a seconda dell'impiego previsto per l'attrezzo, si potrà ridurre il rischio di lesioni.
- ▶ **Evitare l'accensione involontaria dell'attrezzo. Accertarsi che l'attrezzo elettrico sia spento prima di collegarlo all'alimentazione di corrente, prenderlo o trasportarlo.** Comportamenti come tenere il dito sopra l'interruttore durante il trasporto o collegare l'attrezzo acceso all'alimentazione di corrente possono essere causa di incidenti.
- ▶ **Rimuovere gli strumenti di regolazione o la chiave inglese prima di accendere l'attrezzo elettrico.** Un utensile o una chiave che si trovino in una parte in rotazione dell'attrezzo possono causare lesioni.
- ▶ **Evitare di assumere posture anomale. Cercare di tenere una posizione stabile e di mantenere sempre l'equilibrio.** In questo modo sarà possibile controllare meglio l'attrezzo elettrico in situazioni inaspettate.
- ▶ **Indossare un abbigliamento adeguato. Evitare di indossare vestiti larghi o gioielli. Tenere i capelli, i vestiti e i guanti lontani da parti in movimento.** I vestiti larghi, i gioielli o i capelli lunghi possono impigliarsi nelle parti in movimento.
- ▶ **Se è possibile montare dispositivi di aspirazione o di raccolta della polvere, assicurarsi che questi siano collegati e vengano utilizzati in modo corretto.** L'impiego di un dispositivo di aspirazione della polvere può diminuire il pericolo rappresentato dalla polvere.

Utilizzo e manovra dell'attrezzo elettrico

- ▶ **Non sovraccaricare l'attrezzo. Impiegare l'attrezzo elettrico adatto per eseguire il lavoro.** Utilizzando l'attrezzo elettrico adatto, si potrà lavorare meglio e con maggior sicurezza nell'ambito della gamma di potenza indicata.
- ▶ **Non utilizzare attrezzi elettrici con interruttori difettosi.** Un attrezzo elettrico che non si possa più accendere o spegnere è pericoloso e deve essere riparato.
- ▶ **Staccare la spina dalla presa di corrente prima di regolare l'attrezzo, di sostituire pezzi di ricambio e accessori o di riporre l'attrezzo.** Tale precauzione eviterà che l'attrezzo elettrico possa essere messo in funzione inavvertitamente.
- ▶ **Custodire gli attrezzi elettrici non utilizzati al di fuori della portata dei bambini. Non fare usare l'utensile a persone che non sono abituate ad usarlo o che non abbiano letto le presenti istruzioni.** Gli attrezzi elettrici sono pericolosi se utilizzati da persone inesperte.
- ▶ **Effettuare accuratamente la manutenzione degli attrezzi elettrici. Verificare che le parti mobili funzionino perfettamente senza incepparsi, che non ci siano pezzi rotti o danneggiati al punto tale da limitare la funzione dell'attrezzo elettrico stesso. Far riparare le parti danneggiate prima d'impiegare l'attrezzo.** Molti incidenti sono provocati da una manutenzione scorretta degli attrezzi elettrici.
- ▶ **Mantenere affilati e puliti gli utensili da taglio.** Gli utensili da taglio conservati con cura ed affilati tendono meno ad incastrarsi e sono più facili da guidare.
- ▶ **Seguire attentamente le presenti istruzioni durante l'utilizzo dell'attrezzo elettrico, degli accessori, degli utensili, ecc. A tale scopo, valutare le condizioni di lavoro e il lavoro da eseguire.** L'impiego di attrezzi elettrici per usi diversi da quelli consentiti potrà dar luogo a situazioni di pericolo.

Assistenza

- ▶ **Fare riparare l'attrezzo elettrico esclusivamente da personale specializzato qualificato e solo impiegando pezzi di ricambio originali.** In questo modo potrà essere salvaguardata la sicurezza dell'attrezzo elettrico.

2.2 Indicazioni di sicurezza comuni per i lavori di levigatura, di carteggiatura, con spazzole metalliche, di lucidatura e di taglio:

- ▶ **Questo attrezzo elettrico può essere impiegato come levigatrice, carteggiatrice, spazzola metallica e smerigliatrice da taglio. Osservare tutte le indicazioni di sicurezza, le istruzioni, le figure e i dati allegati all'attrezzo.** La mancata osservanza di queste istruzioni può essere causa di scosse elettriche, incendi e/o lesioni di grave entità.
- ▶ **Questo attrezzo elettrico non è adatto per eseguire lavori di lucidatura.** Gli impieghi per cui non è previsto questo tipo di attrezzo elettrico possono essere causa di pericoli e lesioni.
- ▶ **Non utilizzare alcun accessorio che non sia stato specificamente previsto e raccomandato dalla casa costruttrice per questo attrezzo elettrico.** Il fatto di riuscire a fissare un accessorio sul proprio attrezzo elettrico non garantisce un impiego sicuro.
- ▶ **Il numero di giri consentito per l'utensile inserito deve essere perlomeno uguale al numero di giri massimo indicato sull'attrezzo elettrico.** In caso di accessori con velocità di rotazione superiore a quella ammessa sussiste il rischio che gli accessori si rompano o si stacchino.
- ▶ **Il diametro esterno e lo spessore dell'utensile inserito devono corrispondere ai dati tecnici del proprio attrezzo elettrico.** Non è possibile garantire una protezione sufficiente per l'utente né un controllo adeguato, se gli utensili sono di dimensioni errate.
- ▶ **Gli utensili impiegati con inserto filettato devono essere perfettamente adatti alla filettatura del mandrino di levigatura. In caso di utensili montati con flangia, il diametro del foro dell'utensile deve essere adatto al diametro di attacco della flangia.** Gli utensili non perfettamente fissati all'attrezzo elettrico ruotano in modo irregolare, vibrano considerevolmente e possono provocare la perdita di controllo dell'attrezzo.
- ▶ **Non utilizzare utensili danneggiati. Prima di ogni utilizzo, controllare gli utensili: verificare che i dischi da molatura non presentino scheggiature e fenditure, verificare che i platorelli non presentino fenditure, punti di usura o un forte logoramento, verificare che le spazzole metalliche non abbiano fili staccati o rotti. Dopo una caduta dell'attrezzo elettrico o dell'utensile, controllare che questi non abbiano subito danni, oppure utilizzare un attrezzo non danneggiato. Dopo aver ispezionato ed inserito l'utensile, tenere sé stessi e le eventuali persone nelle vicinanze fuori dal piano di rotazione dell'utensile stesso e tenere in funzione l'attrezzo per un minuto alla velocità massima.** Gli utensili danneggiati si rompono quasi sempre durante questo minuto di prova.
- ▶ **Indossare l'equipaggiamento di protezione personale. In base all'impiego, indossare una protezione integrale per il viso, una protezione per gli occhi o occhiali protettivi. Se necessario, indossare una mascherina antipolvere, protezioni acustiche, guanti protettivi o un grembiule protettivo che impediscano alle piccole particelle di abrasivo e di materiale di raggiungere il corpo dell'utilizzatore.** Gli occhi devono essere protetti dagli eventuali corpi estranei vaganti, provenienti dai diversi impieghi. La mascherina antipolvere o la protezione per le vie respiratorie devono filtrare la polvere che si forma durante l'impiego. Un forte rumore prolungato può causare la perdita dell'udito.
- ▶ **Assicurarsi che le altre persone mantengano una distanza di sicurezza dalla propria area di lavoro. Tutte le persone che si trovano nell'area di lavoro devono indossare l'equipaggiamento di protezione personale.** Eventuali frammenti del pezzo in lavorazione o utensili rotti potrebbero saltare via e causare lesioni anche al di fuori dell'area di lavoro.
- ▶ **Afferrare l'attrezzo elettrico esclusivamente dalle superfici di impugnatura isolate, quando si eseguono lavori durante i quali è possibile che l'accessorio entri a contatto con cavi elettrici nascosti o con il cavo di alimentazione dell'attrezzo stesso.** Il contatto con un cavo sotto tensione può mettere sotto tensione anche i componenti metallici dell'attrezzo e causare così una scossa elettrica.
- ▶ **Tenere il cavo di alimentazione lontano dagli utensili in rotazione.** Se si perde il controllo dell'attrezzo, il cavo di alimentazione può essere tagliato o danneggiato e la mano o il braccio dell'utilizzatore possono entrare in contatto con l'utensile rotante.
- ▶ **Non posare mai l'attrezzo elettrico prima che l'utensile inserito si sia arrestato completamente.** L'utensile rotante può entrare in contatto con la superficie su cui è posato, facendo perdere all'utilizzatore il controllo dell'attrezzo elettrico.
- ▶ **Non mettere in funzione l'attrezzo elettrico mentre viene trasportato.** I vestiti dell'utilizzatore potrebbero entrare accidentalmente in contatto con l'utensile rotante, il quale potrebbe causare lesioni all'utilizzatore.
- ▶ **Pulire regolarmente le feritoie di ventilazione dell'attrezzo elettrico.** La ventola del motore attira la polvere nella carcassa, e un accumulo di polvere di metallo può causare pericoli di natura elettrica.
- ▶ **Non utilizzare l'attrezzo elettrico in prossimità di materiali infiammabili.** Le scintille potrebbero incendiare questi materiali.
- ▶ **Non utilizzare utensili che richiedano l'uso di refrigerante liquido.** L'impiego di acqua o di altri refrigeranti liquidi può provocare una scossa elettrica.

Contraccolpo e relative indicazioni di sicurezza

Il contraccolpo è la reazione improvvisa in seguito all'inceppamento o al blocco di un utensile rotante, come un disco da molatura, un platorello, una spazzola metallica, ecc. L'inceppamento o il blocco provocano un arresto improvviso dell'utensile rotante, che causa a sua volta un'accelerazione incontrollata dell'attrezzo elettrico nella direzione di rotazione opposta a quella dell'utensile, con perno sul punto di blocco.

Se ad es. un disco da molatura si inceppa o si blocca nel pezzo in lavorazione, il bordo del disco da molatura immerso nel pezzo in lavorazione può impigliarsi e, di conseguenza, rompere il disco da molatura stesso o causare un contraccolpo. Il disco da molatura si muove quindi verso l'utilizzatore o si allontana da lui, a seconda della direzione di rotazione del disco sul punto di blocco. In questo caso può anche rompersi il disco da molatura.

Un contraccolpo è la conseguenza di un impiego errato o scorretto dell'attrezzo elettrico. Può essere evitato adottando misure di sicurezza idonee, come descritto di seguito.

- ▶ **Tenere sempre saldamente l'attrezzo elettrico e assumere una posizione del corpo e delle braccia che permetta di attutire le forze di contraccolpo. Utilizzare sempre l'impugnatura supplementare, se presente, per avere sempre il massimo controllo possibile sulle forze di contraccolpo o sulle forze di reazione al regime massimo.** L'utilizzatore può dominare le forze di contraccolpo e di reazione adottando misure di sicurezza idonee.
- ▶ **Non avvicinare mai le mani agli utensili rotanti.** In caso di contraccolpo, l'utensile può toccare la mano dell'utilizzatore.
- ▶ **Tenere il corpo lontano dall'area in cui si può spostare l'attrezzo elettrico in caso di contraccolpo.** Il contraccolpo spinge l'attrezzo elettrico nella direzione opposta al movimento del disco da molatura sul punto in cui si è bloccato.
- ▶ **Lavorare con particolare attenzione vicino ad angoli, spigoli affilati, ecc. Evitare che l'utensile venga scagliato via dal pezzo in lavorazione e che si blocchi.** L'utensile rotante si inclina quando viene a contatto con angoli, spigoli affilati, o quando viene sbalzato via in seguito a un blocco. Questo provoca una perdita del controllo o un contraccolpo.
- ▶ **Non utilizzare lame per seghe a catena o lame dentate.** Gli utensili di questo tipo causano spesso un contraccolpo o la perdita di controllo dell'attrezzo elettrico.

Indicazioni di sicurezza particolari per lavori di levigatura e di taglio:

- ▶ **Utilizzare esclusivamente gli abrasivi omologati per il proprio attrezzo elettrico ed il carter di protezione previsto per il tipo di abrasivo in questione.** Gli abrasivi non previsti per l'attrezzo elettrico non possono essere schermati in modo sufficiente e non sono sicuri.
- ▶ **I dischi da molatura piegati a gomito devono essere montati in modo tale che la loro superficie di levigatura non sporga oltre il livello del bordo del carter di protezione.** In caso di disco da molatura montato in modo errato, sporgente dal bordo del carter di protezione, non è possibile garantire una schermatura sufficiente.
- ▶ **Il carter di protezione deve essere applicato saldamente all'attrezzo elettrico e deve essere regolato per la massima sicurezza, in modo che solo una minima parte dell'abrasivo sia rivolta verso l'utilizzatore.** Il carter di protezione consente di proteggere l'operatore da frammenti, dal contatto accidentale con abrasivi nonché scintille che potrebbero incendiare gli abiti indossati.
- ▶ **Gli abrasivi devono essere utilizzati esclusivamente per le possibilità di impiego raccomandate. Ad esempio: non levigare mai con la superficie laterale di un disco da taglio.** I dischi da taglio sono progettati per l'asportazione di materiale con il bordo del disco. Le forze che agiscono lateralmente su questi tipi di disco possono provocare la rottura del disco stesso.
- ▶ **Utilizzare sempre flange di serraggio integre, di dimensioni e forma giuste per il disco da molatura scelto.** Le flange adatte sorreggono il disco da molatura e riducono così al minimo il rischio di una rottura del disco. Le flange per dischi da taglio possono differenziarsi dalle flange per altri dischi da molatura.
- ▶ **Non utilizzare dischi da molatura usurati di attrezzi elettrici più grandi.** I dischi da molatura per gli attrezzi elettrici di dimensioni maggiori non sono adatti al numero di giri più elevato degli attrezzi elettrici più piccoli e possono rompersi.

Ulteriori indicazioni di sicurezza particolari per lavori di taglio:

- ▶ **Evitare che il disco da taglio si blocchi ed evitare di esercitare una pressione di appoggio troppo elevata. Non eseguire tagli di profondità eccessiva.** Un sovraccarico del disco da taglio aumenta la sollecitazione del disco stesso e incrementa la probabilità che il disco si inclini o si blocchi e di conseguenza aumenta la possibilità di un contraccolpo o di una rottura del disco.
- ▶ **Evitare l'area davanti e dietro il disco da taglio rotante.** Se l'utilizzatore avvicina il disco da taglio al pezzo in lavorazione allontanandolo da sé, in caso di un contraccolpo l'attrezzo elettrico con il disco rotante verrà scagliato direttamente sull'utilizzatore.
- ▶ **Se il disco da taglio si blocca o se l'utilizzatore interrompe il lavoro, disattivare l'attrezzo e tenerlo fermo finché il disco si è arrestato completamente. Non tentare mai di estrarre dal taglio il disco**

quando è ancora in movimento, altrimenti si può causare un contraccolpo. Rilevare ed eliminare la causa del blocco.

- ▶ **Non riattivare l'attrezzo elettrico finché si trova nel pezzo in lavorazione. Prima di proseguire con cautela il taglio, aspettare che il disco raggiunga il suo numero di giri massimo.** In caso contrario il disco può incastrarsi, saltare via dal pezzo in lavorazione o causare un contraccolpo.
- ▶ **Sorreggere le assi o i pezzi in lavorazione di grandi dimensioni, in modo da evitare il rischio di un contraccolpo in caso di blocco del disco da taglio.** I grandi pezzi in lavorazione possono flettersi sotto il loro stesso peso. Il pezzo in lavorazione deve essere sorretto da entrambi i lati del disco da taglio, sia nelle vicinanze del taglio, sia ai bordi.
- ▶ **Prestare particolare attenzione in caso di "tagli ad immersione" in pareti esistenti o in altre zone di cui non si conosce la struttura interna.** Il disco da taglio immerso nel materiale può causare un contraccolpo in caso di taglio di tubazioni del gas o dell'acqua, di cavi elettrici o di altri oggetti.

Indicazioni di sicurezza particolari per lavori di carteggiatura:

- ▶ **Non utilizzare abrasivi sovradimensionati, bensì attenersi alle indicazioni del produttore in merito alle dimensioni degli abrasivi.** Gli abrasivi che sporgono dal platorello possono provocare lesioni alle persone, nonché il blocco, la rottura degli abrasivi stessi o generare un contraccolpo.

Indicazioni di sicurezza particolari per lavori con spazzole metalliche:

- ▶ **Tenere in considerazione che la spazzola metallica perde pezzi di filo metallico anche durante l'uso normale. Non sovraccaricare i fili metallici esercitando una pressione di appoggio eccessiva.** I pezzi di filo metallico che si staccano possono penetrare molto facilmente nei vestiti sottili e/o nella pelle.
- ▶ **Se è raccomandato l'uso di un carter di protezione, accertarsi che il carter stesso e la spazzola metallica non vengano in contatto.** Il diametro delle spazzole circolari e delle spazzole a tazza può aumentare a causa della pressione di appoggio e delle forze centrifughe.

2.3 Indicazioni di sicurezza aggiuntive

Sicurezza delle persone

- ▶ Utilizzare questo prodotto solo se in perfette condizioni tecniche di funzionamento.
- ▶ Non manipolare né apportare mai modifiche all'attrezzo.
- ▶ Tenere sempre l'attrezzo saldamente con entrambe le mani e utilizzando le apposite impugnature. Mantenere sempre le impugnature pulite ed asciutte.
- ▶ Evitare di toccare i componenti rotanti - Pericolo di lesioni!
- ▶ Durante l'utilizzo dell'attrezzo indossare occhiali di protezione adeguati, elmetto protettivo, protezioni acustiche, guanti di protezione ed una leggera maschera di protezione per le vie respiratorie.
- ▶ Prima di iniziare il lavoro, verificare la categoria di rischio delle polveri che si formeranno durante il lavoro. Impiegare un aspirapolvere da cantiere con classificazione di protezione rilasciata ufficialmente, che sia conforme alle disposizioni locali sulla protezione dalla polvere. Le polveri prodotte da alcuni materiali, come le vernici a contenuto di piombo, alcuni tipi di legno, calcestruzzo/muratura/pietra, che contengono quarzo, e minerali o metallo, possono essere dannose per la salute.
- ▶ Accertarsi che la postazione di lavoro sia ben ventilata e, all'occorrenza, indossare una mascherina antipolvere adatta alla polvere prodotta durante la lavorazione. Il contatto o l'inalazione di polvere possono provocare reazioni allergiche e/o patologie delle vie aeree dell'utente oppure delle persone che si trovano nelle vicinanze. Alcune polveri, come la polvere di quercia o di faggio sono cancerogene, soprattutto se combinate ad additivi per il trattamento del legno (cromato, antisettico per legno). I materiali contenenti amianto devono essere trattati soltanto da personale esperto.
- ▶ Fare delle pause durante il lavoro ed esercizi per una migliore circolazione sanguigna delle dita. In caso di lavori prolungati, a causa delle vibrazioni si possono verificare disturbi ai vasi sanguigni o al sistema nervoso per quanto riguarda dita, mani o polsi.

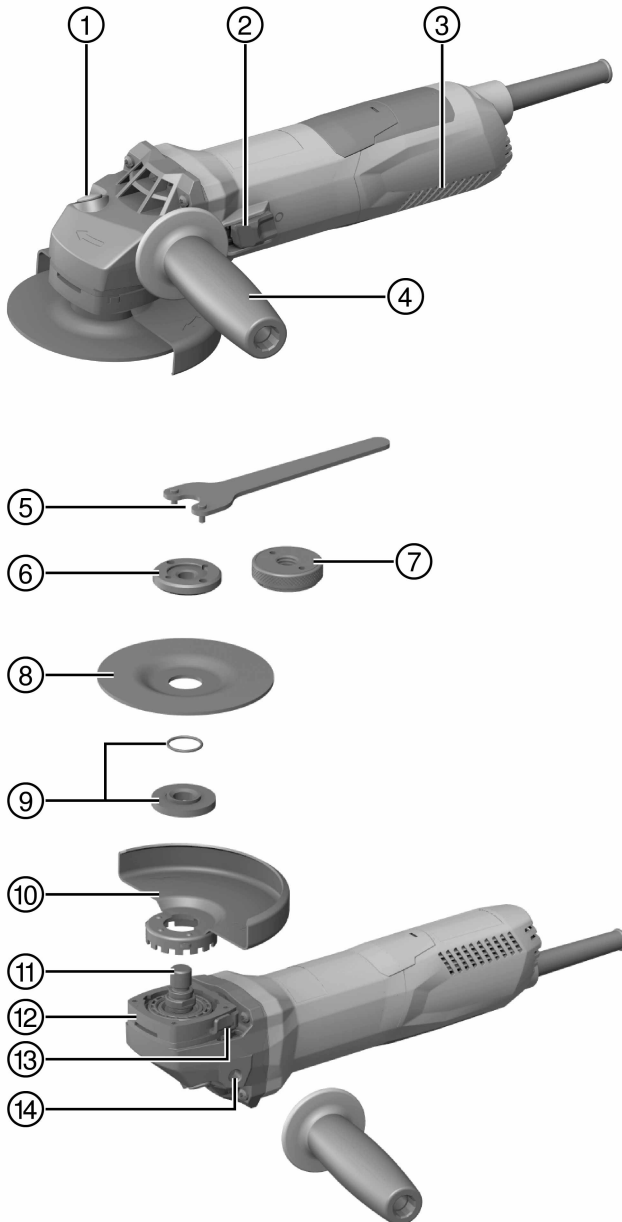
Sicurezza elettrica

- ▶ Prima di iniziare a lavorare controllare l'area di lavoro per individuare eventuali cavi elettrici, condutture del gas o dell'acqua nascosti. Le parti metalliche esterne dell'attrezzo possono causare una scossa elettrica se, inavvertitamente, viene danneggiato un cavo elettrico.
- ▶ È proibito toccare il cavo di rete o di prolunga se questo è stato danneggiato durante il lavoro. Estrarre la spina dalla presa. Controllare regolarmente il cavo di alimentazione dell'attrezzo e, in caso di danni, farlo sostituire da un Centro Riparazioni **Hilti**. Controllare regolarmente i cavi di prolunga e sostituirli qualora risultassero danneggiati.

Utilizzo conforme e cura degli attrezzi elettrici

- ▶ Non utilizzare dischi da taglio per sgrassare.
- ▶ Togliere la flangia di serraggio dal mandrino prima di montare l'utensile con filettatura incorporata.

- ▶ Serrare saldamente l'utensile e la flangia. Se l'utensile e la flangia non sono serrati a fondo, sussiste la possibilità che - dopo l'arresto dell'attrezzo - l'utensile si stacchi dal mandrino durante la frenata del motore.
- ▶ Osservare le indicazioni del produttore per utilizzo e conservare i dischi da molatura.



- | | |
|--|--|
| ① Pulsante di bloccaggio del mandrino | ⑧ Mola da taglio / mola da grosso |
| ② Interruttore on/off (acceso/spento) | ⑨ Flangia di serraggio con guarnizione O-Ring |
| ③ Feritoie di ventilazione | ⑩ Carter di protezione |
| ④ Impugnatura laterale antivibrazioni | ⑪ Mandrino |
| ⑤ Chiave di serraggio | ⑫ Bloccaggio rapido |
| ⑥ Dado di bloccaggio | ⑬ Pulsante di sbloccaggio del carter di protezione |
| ⑦ Dado di serraggio rapido Kwik lock (optional) | ⑭ Boccola filettata per impugnatura |

3.2 Utilizzo conforme

Il prodotto descritto è una smerigliatrice angolare elettrica guidata a mano. L'attrezzo è destinato al taglio e alla sgrossatura di materiali metallici e minerali, alla spazzolatura, smerigliatura, nonché alla foratura di piastrelle senza l'uso di acqua. Può essere utilizzato esclusivamente per il taglio e la molatura a secco.

L'utilizzo dell'attrezzo deve avvenire in conformità a tensione e frequenza di rete riportate sulla targhetta.

- Operazioni di taglio, taglio longitudinale e sgrossatura di materiali minerali sono consentite solamente in caso di utilizzo del rispettivo carter di protezione con coperchio anteriore.
- Per lavorazioni di materiali di fondo di natura minerale quali calcestruzzo o pietra, si consiglia di utilizzare una cappa di aspirazione polvere abbinata ad un adeguato aspiratore **Hilti**.

3.3 Dotazione

Smerigliatrice angolare, impugnatura laterale, carter di protezione standard, coperchio anteriore, flangia di serraggio, dado di bloccaggio, chiave di serraggio, manuale d'istruzioni.

Altri prodotti di sistema, omologati per il vostro prodotto, sono reperibili presso il vostro **Hilti Store** oppure all'indirizzo: www.hilti.group | USA: www.hilti.com

3.4 Limitatore della corrente di spunto

Grazie al limitatore elettronico della corrente di spunto, la corrente di accensione viene ridotta in modo tale da evitare che scatti il fusibile di protezione dell'alimentazione elettrica. In questo modo si garantisce un avvio regolare e senza scatti del prodotto.

3.5 Elettronica della velocità costante

La regolazione elettronica del numero di giri mantiene a un livello quasi costante il numero di giri a vuoto e in condizioni di carico. Questo assicura ottime prestazioni di lavorazione del materiale grazie a un numero di giri costante.

3.6 Active Torque Control (ATC)

L'elettronica riconosce un imminente bloccaggio del disco e, disattivando il prodotto, impedisce un'ulteriore rotazione dell'alberino.

Quando il sistema ATC è scattato, rimettere in funzione il prodotto rilasciando ed azionando nuovamente l'interruttore ON/OFF.



In caso di mancato funzionamento del sistema ATC, il prodotto funziona con velocità e coppia notevolmente ridotte. Fare controllare il prodotto da un Centro Riparazioni **Hilti**.

3.7 Blocco del riavvio

Dopo un'eventuale mancanza di corrente, con l'interruttore ON/OFF bloccato, il prodotto non si riavvia automaticamente. Per riavviare il prodotto è necessario rilasciare dapprima l'interruttore ON/OFF e quindi azionarlo nuovamente.

3.8 Protezione del prodotto in funzione della temperatura

La protezione del motore in funzione della temperatura controlla la potenza assorbita e la temperatura della motore, proteggendo così il prodotto dal surriscaldamento.

In caso di sovraccarico del motore dovuto ad un'eccessiva pressione di appoggio, la potenza del prodotto diminuisce notevolmente o il prodotto può arrestarsi completamente. È opportuno evitare un arresto

completo. Il sovraccarico ammesso per il prodotto non ha un valore fisso determinato, ma dipende dalla temperatura del motore.

3.9 Copertura anteriore per carter di protezione



Per sgrossare con dischi da molatura rettilinei e per il taglio con dischi da taglio durante la lavorazione di materiali in metallo, utilizzare soltanto il carter di protezione standard con coperchio anteriore.

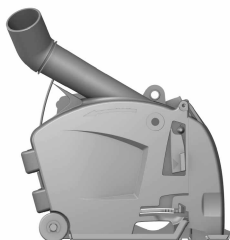
3.10 Carter di protezione antipolvere (levigatura) DG-EX 125/5" (accessorio)



Il sistema di levigatura è adatto solo per la levigatura occasionale di materiali minerali con mole a tazza diamantate.

ATTENZIONE La lavorazione del metallo con questo carter non è consentita.

3.11 Carter di protezione antipolvere (taglio longitudinale) DC-EX 125/5°M (accessorio)



I lavori di taglio trasversale e longitudinale su materiali di fondo di natura minerale possono essere eseguiti esclusivamente utilizzando il carter di protezione antipolvere.

ATTENZIONE La lavorazione del metallo con questo carter non è consentita.

3.12 Carter di protezione antipolvere (troncatura) DC-EX 125/5°C (accessorio)



Per il taglio di muratura e calcestruzzo è necessario utilizzare il carter di protezione antipolvere (troncatura) DC-EX 125/5°C.

ATTENZIONE La lavorazione del metallo con questo carter non è consentita.

4 Materiale di consumo

Devono essere utilizzate esclusivamente mole legate in resina e rinforzate in fibra per max Ø 125 mm, omologate per un numero di giri pari ad almeno 11500/min e con una velocità periferica di 80 m/s.

Lo spessore del disco per quanto riguarda le mole da sgrossato dev'essere di max. 6,4 mm e per le mole da taglio max. 2,5 mm.

PRUDENZA! Per l'esecuzione di tagli trasversali e longitudinali con mole da taglio utilizzare sempre il carter di protezione standard con coperchio anteriore supplementare.

Mole

	Applicazione	Sigla	Fondo
Mola da taglio abrasiva	Taglio con abrasivo, taglio longitudinale	AC-D	metallica
Disco da taglio diamantato	Taglio con abrasivo, taglio longitudinale	DC-TP, DC-D (SPX, SP, P)	minerale
Mola da sgrossato abrasiva	Sgrossatura	AG-D, AF-D, AN-D	metallica
Mola da sgrossato diamantata	Sgrossatura	DG-CW (SPX, SP, P)	minerale

	Applicazione	Sigla	Fondo
Spazzola metallica	Spazzole metalliche	3CS, 4CS, 3SS, 4SS	metallica
Corona di perforazione diamantata	Foratura di piastrelle	DD-M14	minerale
Disco in fibra	Sgrossatura	AP-D	metallica

Abbinamento dei dischi all'equipaggiamento utilizzato

Pos.	Attrezzatura	AC-D	AG-D, AF-D, AN-D	DG-CW (SPX, SP, P)	DC-TP, DC-D (SPX, SP, P)	AP-D	3CS, 4CS, 3SS, 4SS, DD-M14
A	Carter di protezione	X	X	X	X	X	X
B	Carter anteriore (in collegamento con A)	X	—	—	X	—	—
C	Carter di protezione antipolvere (levigatura) DG-EX 125/5"	—	—	X	—	—	—
D	Carter di protezione antipolvere (troncatura) DC-EX 125/5"C (in combinazione con A)	—	—	—	X	—	—
E	Carter di protezione antipolvere (taglio longitudinale) DC-EX 125/5"M	—	—	—	X	—	—
F	Adattatore DC-EX SL (in combinazione con E)	—	—	—	X	—	—
G	Impugnatura laterale	X	X	X	X	X	X
H	Impugnatura a staffa DCBG 125 (opzionale per G)	X	X	X	X	X	X
I	Dado di bloccaggio	X	X	X	X	—	—
J	Flangia di serraggio	X	X	X	X	—	—
K	Kwik lock (opzionale per I)	X	—	—	X	—	—
L	Dado di bloccaggio per disco in fibra	—	—	—	—	X	—
M	Portadisco	—	—	—	—	X	—

5 Dati tecnici

5.1 Smerigliatrice angolare

i In caso di utilizzo con un generatore o trasformatore, la potenza erogata dagli stessi deve essere almeno doppia rispetto all'assorbimento di potenza nominale riportato sulla targhetta del prodotto. La tensione d'esercizio del trasformatore o generatore deve essere sempre compresa tra il +5% e il -15% della tensione nominale del prodotto.

Le indicazioni sono valide per una tensione nominale di 230 V. In caso di tensioni diverse e versioni specifiche per Paese, i dati potrebbero variare. La tensione nominale e la frequenza, nonché l'assorbimento di potenza nominale e/o la corrente nominale del prodotto sono rilevabili dalla targhetta.

	AG 125-13S
Assorbimento di potenza nominale	1.300 W
Numero di giri nominale	11.500 giri/min

	AG 125-13S
Massimo diametro della mola	125 mm
Diametro filettatura	M14
Lunghezza filettatura	22 mm
Peso secondo la procedura EPTA 01	2,5 kg

5.2 Dati su rumorosità e vibrazioni secondo la norma EN 60745

I valori relativi alla pressione sonora e alle vibrazioni riportati nelle presenti istruzioni sono stati misurati secondo una procedura standardizzata e possono essere utilizzati per confrontare i diversi attrezzi elettrici. Sono adatti anche ad una valutazione preventiva delle esposizioni. I dati indicati si riferiscono alle principali applicazioni dell'attrezzo elettrico. Se l'attrezzo elettrico viene impiegato per altre applicazioni, con accessori diversi o senza un'adeguata manutenzione, i dati possono variare. Ciò potrebbe aumentare considerevolmente il valore delle esposizioni per l'intera durata di utilizzo. Per una valutazione precisa delle esposizioni, occorre anche tenere conto degli intervalli di tempo in cui l'attrezzo è spento oppure è acceso ma non è in uso. Ciò potrebbe ridurre considerevolmente il valore delle esposizioni per l'intera durata di utilizzo. Attuare misure di sicurezza aggiuntive per proteggere l'utilizzatore dall'effetto dei rumori e/o delle vibrazioni, come ad esempio: effettuare la manutenzione degli attrezzi elettrici e degli utensili, tenere le mani calde, organizzare le fasi di lavoro.

Dati sulla rumorosità

	AG 125-13S
Livello di potenza sonora (L_{WA})	102 dB(A)
Pressione acustica d'emissione (L_{pA})	91 dB(A)
Incertezza pressione acustica (K_{pA})	3 dB(A)

Dati sulle vibrazioni

Altre applicazioni, come il taglio, possono provocare livelli diversi di vibrazioni.

	AG 125-13S
Levigatura di superfici con l'impugnatura a vibrazioni ridotte ($a_{h,AG}$)	5,3 m/s ²
Carteggiatura ($a_{h,DS}$)	4,0 m/s ²
Incertezza (K)	1,5 m/s ²

6 Messa in funzione

PRUDENZA

Pericolo di lesioni. L'utensile può essere caldo o tagliente.

- ▶ Indossare appositi guanti di protezione durante il montaggio, lo smontaggio, i lavori di regolazione e gli interventi di eliminazione delle anomalie.

6.1 Montaggio dell'impugnatura laterale

- ▶ Avvitare l'impugnatura laterale ad una delle boccole filettate previste.

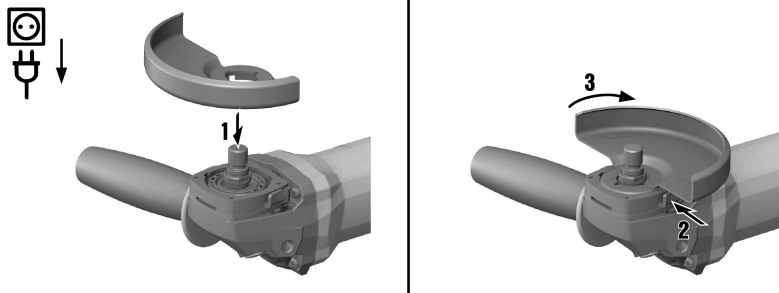
6.2 Carter di protezione

- ▶ Attenersi alle istruzioni di montaggio del carter di protezione in questione.

6.2.1 Montaggio del carter di protezione

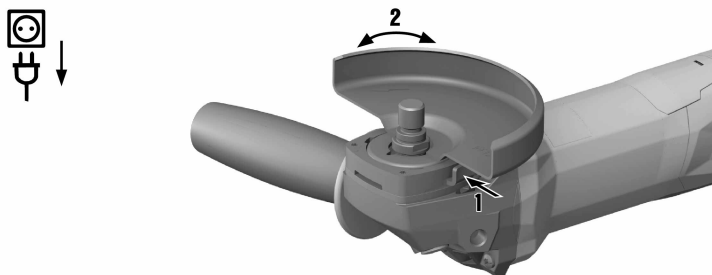


La codifica del carter di protezione assicura che possa essere montato solamente un carter di protezione adatto al prodotto. La staffa di codifica impedisce inoltre che il carter di protezione cada sull'utensile.



1. Posizionare il carter di protezione sul collare del mandrino in modo tale che le due tacche triangolari sul carter e sul prodotto siano allineate.
2. Premere il carter di protezione sul collare del mandrino.
3. Premere il pulsante di sbloccaggio del carter e ruotare il carter di protezione nella posizione desiderata finché non si innesta.
 - ↳ Il pulsante di sbloccaggio del carter ritorna nella posizione di partenza.

6.2.2 Regolazione del carter di protezione

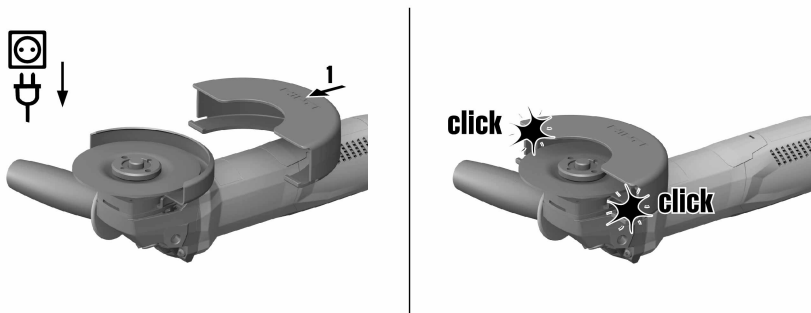


- ▶ Premere il pulsante di sbloccaggio del carter e ruotare il carter di protezione nella posizione desiderata finché non si innesta.

6.2.3 Rimozione del carter di protezione

1. Premere il pulsante di sbloccaggio del carter e ruotare il carter di protezione finché i due segni triangolari sul carter stesso e sul prodotto non sono allineati.
2. Estrarre il carter di protezione.

6.3 Montaggio o smontaggio del coperchio anteriore



1. Posizionare il coperchio anteriore con il lato chiuso sul carter di protezione standard finché la chiusura non si innesta.
2. Per lo smontaggio aprire la chiusura del coperchio anteriore e rimuoverlo dal carter di protezione standard.

6.4 Montaggio o smontaggio dei dischi

PRUDENZA

Pericolo di lesioni. L'utensile si può surriscaldare.

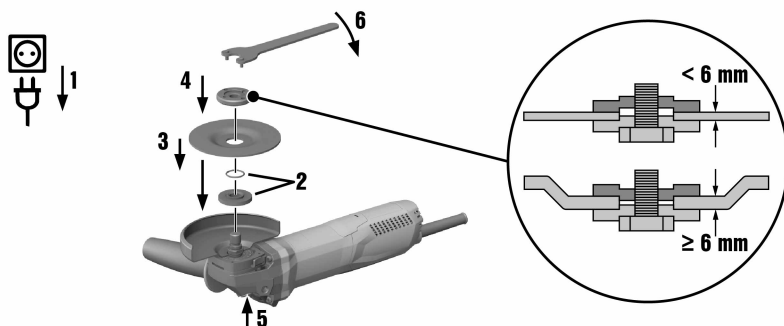
- In occasione del cambio utensile, indossare appositi guanti di protezione.

Le mole diamantate devono essere sostituite non appena si percepisce un evidente calo delle prestazioni di taglio o levigatura. In linea di massima, ciò si verifica quando l'altezza dei segmenti diamantati è inferiore ai 2 mm (1/16").

Altri tipi di mole devono essere sostituite non appena le prestazioni di taglio risultano evidentemente compromesse oppure le parti della smerigliatrice angolare (oltre alla mola) durante il lavoro entrano in contatto con il materiale in lavorazione.

Le mole abrasive devono essere sostituite una volta scadute.

6.4.1 Montaggio del disco da molatura



1. Estrarre la spina dalla presa.
2. Verificare che sia presente l'O-ring all'interno della flangia di serraggio e che non presenti danneggiamenti.

Risultato

L'O-ring è danneggiato.

Non è presente alcun O-ring nella flangia di serraggio.

- Inserire una nuova flangia di serraggio con O-ring.

3. Posizionare la flangia di serraggio sul mandrino.
4. Inserire il disco da molatura.
5. Avvitare i dadi di serraggio in base all'utensile impiegato.
6. Premere e tenere premuto il pulsante di bloccaggio del mandrino.
7. Serrare il dado di bloccaggio con l'apposita chiave e rilasciare quindi il pulsante di bloccaggio del mandrino, togliendo la chiave di serraggio.

6.4.2 Smontaggio del disco da molatura

1. Estrarre la spina dalla presa.

PRUDENZA

Pericolo di rottura e distruzione. Se viene premuto il pulsante di bloccaggio del mandrino mentre il mandrino è in funzione, è possibile che l'utensile si stacchi.

- ▶ Premere il pulsante di bloccaggio del mandrino solo quando l'attrezzo è fermo.
2. Premere e tenere premuto il pulsante di bloccaggio del mandrino.
 3. Allentare il dado di serraggio rapido inserendo la chiave di serraggio e ruotandola in senso antiorario.
 4. Rilasciare il pulsante di bloccaggio del mandrino ed estrarre il disco da molatura.

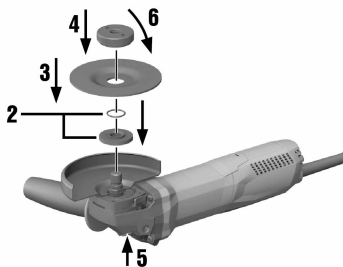
6.4.3 Montaggio del disco da molatura con dado di serraggio rapido **Kwik lock**

PRUDENZA

Pericolo di rottura. A causa di un'usura eccessiva è possibile che il dado di serraggio rapido **Kwik lock** si rompa.

- ▶ Accertarsi che durante il lavoro il dado di serraggio rapido **Kwik lock** non venga in alcun modo in contatto con il materiale di fondo.
- ▶ Non utilizzare dadi di serraggio rapido **Kwik lock** danneggiati.

In luogo del dado di serraggio è possibile utilizzare come opzione il dado di serraggio rapido **Kwik lock**. In questo modo è possibile sostituire i dischi da molatura senza utensili supplementari.



1. Estrarre la spina dalla presa.
2. Pulire la flangia di serraggio e il dado di serraggio rapido.
3. Verificare che sia presente l'O-ring all'interno della flangia di serraggio e che non presenti danneggiamenti.

Risultato

L'O-ring è danneggiato.

Non è presente alcun O-ring nella flangia di serraggio.

- ▶ Inserire una nuova flangia di serraggio con O-ring.
4. Posizionare la flangia di serraggio sul mandrino.
 5. Inserire il disco da molatura.
 6. Avvitare il dado di serraggio rapido **Kwik lock** finché non si appoggia sul disco da molatura.
 - ↳ La dicitura **Kwik lock** è visibile quando il dado di serraggio è avvitato.
 7. Premere e tenere premuto il pulsante di bloccaggio del mandrino.

- Ruotare il disco da molatura manualmente in senso orario, esercitando forza, finché il dado di serraggio rapido **Kwik lock** non è ben saldo, infine, rilasciare la manopola di arresto del mandrino.

6.4.4 Smontaggio del disco da molatura con dado di serraggio rapido **Kwik lock**

- Estrarre la spina dalla presa.

PRUDENZA

Pericolo di rottura e distruzione. Se viene premuto il pulsante di bloccaggio del mandrino mentre il mandrino è in funzione, è possibile che l'utensile si stacchi.

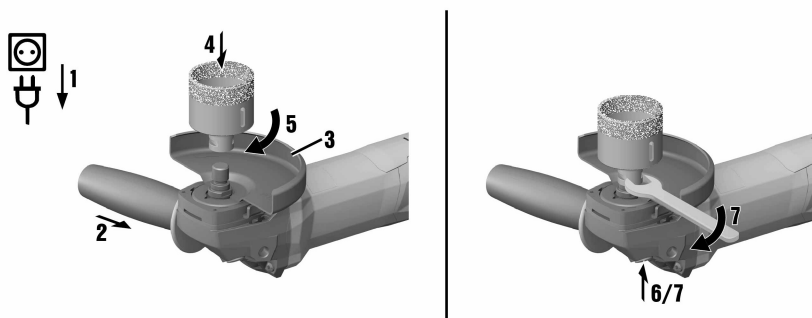
- Premere il pulsante di bloccaggio del mandrino solo quando l'attrezzo è fermo.
- Premere e tenere premuto il pulsante di bloccaggio del mandrino.
 - Allentare il dado a serraggio rapido **Kwik lock**, ruotando manualmente il dado di bloccaggio rapido in senso antiorario.
 - Qualora non risultasse possibile allentare manualmente il dado a bloccaggio rapido **Kwik lock**, inserire una chiave sul dado stesso e ruotarlo in senso antiorario.



Non utilizzare mai pinze per tubi, in modo che il dado di serraggio rapido **Kwik lock** non venga danneggiato.

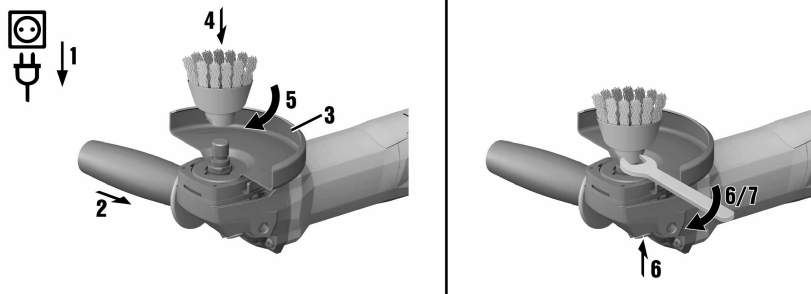
- Rilasciare il pulsante di bloccaggio del mandrino ed estrarre il disco da molatura.

6.5 Montaggio della corona di perforazione



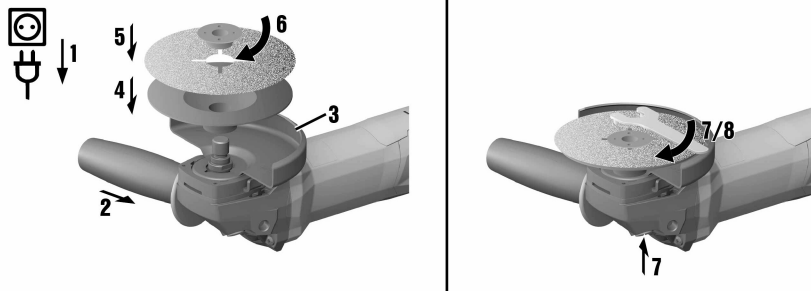
- Estrarre la spina dalla presa.
- Montare l'impugnatura laterale. → Pagina 15
- Montare il carter di protezione. → Pagina 15
- Inserire la corona di perforazione ed avvitarla manualmente a fondo.
- Premere e tenere premuto il pulsante di bloccaggio del mandrino.
- Stringere la corona di perforazione con una chiave fissa idonea.
- Rilasciare quindi il pulsante di bloccaggio del mandrino, togliendo la chiave fissa.

6.6 Montaggio della spazzola metallica



1. Estrarre la spina dalla presa.
2. Montare l'impugnatura laterale. → Pagina 15
3. Montare il carter di protezione. → Pagina 15
4. Inserire la spazzola metallica ed avvitarla manualmente a fondo.
5. Premere e tenere premuto il pulsante di bloccaggio del mandrino.
6. Stringere la spazzola metallica con una chiave fissa adeguata.
7. Rilasciare quindi il pulsante di bloccaggio del mandrino, togliendo la chiave fissa.

6.7 Montaggio del disco in fibra



1. Estrarre la spina dalla presa.
2. Montare l'impugnatura laterale. → Pagina 15
3. Montare il carter di protezione. → Pagina 15
4. Inserire il portadisco ed il disco in fibra e stringere il dado di bloccaggio.
5. Premere e tenere premuto il pulsante di bloccaggio del mandrino.
6. Serrare il dado di bloccaggio con l'apposita chiave e rilasciare quindi il pulsante di bloccaggio del mandrino, togliendo la chiave di serraggio.

7 Utilizzo

7.1 Levigatura

PRUDENZA

Pericolo di lesioni. L'utensile può bloccarsi o rimanere agganciato improvvisamente.

- Utilizzare l'attrezzo con l'impugnatura laterale (opzionale con l'impugnatura a staffa) e tenerlo saldamente con entrambe le mani.

7.1.1 Lavori di taglio

- ▶ Durante il taglio con abrasivo, lavorare con avanzamento moderato senza inclinare il prodotto o il disco da taglio (la posizione di lavoro si trova a circa 90° rispetto al piano di taglio).



Per tagliare al meglio i profili e i piccoli tubi a sezione quadrata, posizionare il disco da taglio sulla sezione minima del pezzo in lavorazione.

7.1.2 Sgrossatura

- ▶ Spostare il prodotto con un angolo di registrazione da 5° a 30°, esercitando una pressione moderata avanti e indietro.
 - ↳ Il materiale lavorato non si surriscalda eccessivamente, non cambia colore e non si formano rigature.

7.2 Accensione / spegnimento

7.2.1 Accensione

1. Inserire la spina di rete nella presa.
2. Premere la parte posteriore dell'interruttore on/off.
3. Spingere in avanti l'interruttore on/off.
4. Bloccare l'interruttore on/off.
 - ↳ Motore in funzione.

7.2.2 Spegnimento

- ▶ Premere la parte posteriore dell'interruttore on/off.
 - ↳ L'interruttore ON/OFF torna nella posizione OFF ed il motore si arresta.

8 Cura del prodotto



PERICOLO

Scossa elettrica a causa di isolamento protettivo assente. In caso di condizioni di impiego estreme, durante la lavorazione di metalli può depositarsi della polvere conduttrice all'interno dell'attrezzo, compromettendo l'isolamento protettivo dello stesso.

- ▶ In presenza di condizioni di utilizzo estreme utilizzare un impianto di aspirazione stazionario.
- ▶ Pulire frequentemente le feritoie di ventilazione.
- ▶ Azionare un interruttore di sicurezza per correnti di guasto (PRCD).



AVVERTIMENTO

Pericoli derivanti dalla corrente elettrica. Riparazioni incaute sui componenti elettrici possono provocare gravi lesioni.

- ▶ Fare eseguire le riparazioni sui componenti elettrici esclusivamente a elettricisti.
- ▶ Non utilizzare mai il prodotto se le feritoie di ventilazione sono ostruite! Pulire con cautela le feritoie di ventilazione con una spazzola asciutta. Impedire l'ingresso di corpi estranei all'interno del prodotto.
- ▶ Il prodotto, e in modo particolare le superfici di impugnatura, devono essere sempre asciutti, puliti e privi di olio e grasso. Non utilizzare prodotti detergenti contenenti silicone.
- ▶ Pulire regolarmente la parte esterna del prodotto con un panno leggermente inumidito. Per la pulizia del prodotto non utilizzare apparecchi a getto d'acqua o di vapore o acqua corrente.



Lavorando frequentemente materiali conduttivi (ad esempio metallo, fibre di carbonio) sussiste il rischio di aumentare la frequenza degli intervalli di manutenzione. Rispettare l'analisi dei rischi specifica per la propria postazione di lavoro.

8.1 Verifiche a seguito di lavori di cura e manutenzione

- ▶ In seguito ai lavori di cura e manutenzione controllare se sono stati applicati tutti i dispositivi di protezione e se questi funzionano regolarmente.

9 Trasporto e magazzinaggio

- ▶ Non trasportare l'elettrotensile con l'utensile inserito.
- ▶ Riporre sempre a magazzino l'elettrotensile con la spina scollegata dalla rete.

- ▶ L'attrezzo dev'essere riposto a magazzino asciutto e fuori dalla portata dei bambini e del personale non autorizzato.
- ▶ Dopo un lungo periodo di trasporto o di magazzinaggio, prima dell'uso verificare che l'elettrotensile non presenti danneggiamenti.

10 Supporto in caso di anomalie

In caso di anomalie non indicate nella presente tabella o che non è possibile risolvere per proprio conto, si prega di rivolgersi al Centro Riparazioni **Hilti**.

10.1 Problemi e soluzioni

Anomalia	Possibile causa	Soluzione
Il prodotto non si avvia.	Alimentazione di corrente della rete interrotta.	▶ Collegare un altro elettrotensile e verificarne il funzionamento.
	Cavo di rete o spina difettosi.	▶ Fare controllare ed eventualmente sostituire il cavo di alimentazione e connettore da un elettricista.
	Spazzole consumate.	▶ Far controllare il prodotto da un elettricista specializzato e, se necessario, fare sostituire i carboncini.
Il prodotto non funziona.	Il prodotto è sovraccarico.	▶ Rilasciare l'interruttore ON/OFF ed azionarlo nuovamente. Lasciare quindi il prodotto in funzione, al minimo, per circa 30 secondi.
Il prodotto non ha piena potenza.	Il cavo di prolunga ha una sezione insufficiente.	▶ Utilizzare un cavo di prolunga di sezione sufficiente.
Temperature elevate sulla carcassa ingranaggi.	Intervalli di frenata brevi.	▶ Far funzionare al minimo il prodotto finché non si raffredda.

11 Smaltimento

Gli strumenti e gli attrezzi **Hilti** sono in gran parte realizzati con materiali riciclabili. Condizione essenziale per il riciclaggio è che i materiali vengano accuratamente separati. In molte nazioni, **Hilti** provvede al ritiro dei vecchi attrezzi ed al loro riciclaggio. Per informazioni al riguardo, contattare il Servizio Clienti **Hilti** oppure il proprio referente Hilti.



- ▶ Non gettare gli attrezzi elettrici, le apparecchiature elettroniche e le batterie tra i rifiuti domestici.

12 RoHS (direttiva per la restrizione dell'uso di sostanze pericolose)

Ai link seguenti trovate la tabella delle sostanze pericolose: qr.hilti.com/r4522554.

Alla fine di questa documentazione trovate un codice QR che consente di accedere alla tabella RoHS.

13 Garanzia del costruttore

- ▶ In caso di domande sulle condizioni di garanzia, rivolgersi al partner **Hilti** locale.



Hilti Aktiengesellschaft
Feldkircherstraße 100
9494 Schaan | Liechtenstein

AG 125-13S (05)

[2016]

2006/42/EG

EN ISO 12100

2014/30/EU

EN 60745-1

2011/65/EU

EN 60745-2-3

Schaan, 10/2016

Paolo Luccini

Head of BA Quality and
Process-Management
BA Electric Tools & Accessories

Tassilo Deinzer

Executive Vice President
BU Power Tools & Accessories





Hilti Corporation
LI-9494 Schaan
Tel.:+423 234 21 11
Fax:+423 234 29 65
www.hilti.group



2164701



Hilti Connect