

HILTI

POL 10 / POL 15

Nederlands



1 Informatie over documentatie

1.1 Over deze documentatie

- Lees voor ingebruikname deze documentatie door. Dit is vereist voor veilig werken en storingsvrij gebruik.
- De veiligheidsinstructies en waarschuwingsaanwijzingen in deze documentatie en op het product in acht nemen.
- De handleiding altijd bij het apparaat bewaren en het product alleen met deze handleiding aan andere personen doorgeven.

1.2 Verklaring van de tekens

1.2.1 Waarschuwingsaanwijzingen

Waarschuwingsaanwijzingen waarschuwen voor gevaren bij de omgang met het product. De volgende signaalwoorden worden in combinatie met een symbool gebruikt:



GEVAAR! Voor een direct dreigend gevaar dat tot ernstig letsel of tot de dood leidt.



WAARSCHUWING! Voor een mogelijke gevaar dat tot ernstig letsel of tot de dood kan leiden.



ATTENTIE! Voor een eventueel gevaarlijke situatie die tot licht letsel of tot materiële schade kan leiden

1.2.2 Symbolen in de documentatie

De volgende symbolen worden in deze documentatie gebruikt:



Handleiding vóór gebruik lezen



Gebruikstips en andere nuttige informatie

1.2.3 Symbolen in afbeeldingen

De volgende symbolen worden in afbeeldingen gebruikt:



Deze nummers verwijzen naar de betreffende afbeelding aan het begin van deze handleiding

3

De nummering geeft een volgorde van de arbeidsstappen in de afbeelding weer en kan van de arbeidsstappen in de tekst afwijken



Positienummers worden in de afbeelding **Overzicht** gebruikt en verwijzen naar de nummers van de legenda in het hoofdstuk **Productoverzicht**



Dit teken vraagt om uw bijzondere aandacht bij de omgang met het product.

1.3 Productinformatie

Hilti producten zijn bestemd voor de professionele gebruiker en mogen alleen door geautoriseerd, vakkundig geschoold personeel bediend, onderhouden en gerepareerd worden. Dit personeel moet speciaal op de hoogte zijn gesteld van de mogelijke gevaren. Het product en zijn hulpmiddelen kunnen gevaar opleveren als ze door ongeschoolde personen op ondeskundige wijze of niet volgens de voorschriften worden gebruikt.

De typeaanduiding en het serienummer staan op het typeplaatje.

- Voer het serienummer in de volgende tabel in. De productinformatie is nodig bij vragen aan onze dealers of service-centers.

Productinformatie

Waterpasinstrument	POL 10/15
Generatie	01
Serienr.	

2 Veiligheid

2.1 Algemene veiligheidsmaatregelen

Naast de technische veiligheidsinstructies in de afzonderlijke hoofdstukken van deze handleiding moeten de volgende bepalingen altijd strikt worden opgevolgd. Het product en zijn hulpmiddelen kunnen gevaar opleveren als ze door ongeschoolde personen op ondeskundige wijze of niet volgens de voorschriften worden gebruikt.

- ▶ Bewaar alle veiligheidsinstructies en voorschriften goed.
- ▶ Wees alert, let goed op wat u doet en ga met verstand te werk bij het gebruik van het product. Gebruik het product niet wanneer u moe bent of onder invloed bent van drugs, alcohol of medicijnen. Een moment van onoplettendheid tijdens het gebruik van het product kan tot ernstig letsel leiden.
- ▶ Controleer het product voor gebruik op eventuele beschadigingen. Laat beschadigingen door de **Hilti** service repareren.
- ▶ **Maak geen veiligheidsinrichtingen onklaar en verwijder geen instructie- en waarschuwingsop-schriften.**
- ▶ **Houd het apparaat uit de buurt van kinderen.**
- ▶ Nooit aanpassingen of veranderingen aan het product uitvoeren.
- ▶ **Wanneer het apparaat gevallen is of aan andere mechanische inwerkingen is blootgesteld, dient de nauwkeurigheid van het apparaat te worden gecontroleerd.**
- ▶ **Ook al is het apparaat gemaakt voor zwaar gebruik op bouwplaatsen, toch dient het, net als andere optische en elektrische apparaten (bijv. veldkijkers, brillen, fotoapparaten), zorgvuldig te worden behandeld.**
- ▶ **Hoewel het apparaat beschermd is tegen het binnendringen van vocht, dient u het apparaat droog te maken alvorens het in de transportcontainer te plaatsen.**
- ▶ **Wanneer het apparaat vanuit een zeer koude in een warme omgeving wordt gebracht, of omgekeerd, dient u het voor gebruik te laten acclimatiseren.**
- ▶ **De nationale wetgeving m.b.t. de arbeidsomstandigheden in acht nemen.**
- ▶ Controleer voor gebruik altijd de correcte werking van het product.
- ▶ **Richt het product niet op de zon of andere sterke lichtbronnen.**
- ▶ Houd rekening met omgevingsinvloeden. Gebruik het apparaat niet in een omgeving waar brand- of explosiegevaar bestaat.

2.2 Correcte inrichting van het werkgebied

- ▶ **Wanneer u op ladders werkt, neem dan geen ongewone lichaamshouding aan. Zorg ervoor dat u stevig staat en altijd in evenwicht bent.**
- ▶ Metingen in de buurt van reflecterende objecten resp. oppervlakken en door ruiten of soortgelijke materialen kunnen leiden tot een verkeerd meetresultaat.
- ▶ Houd het objectief en het oculair schoon, om meetfouten te vermijden.
- ▶ **Gebruik het apparaat alleen binnen de vastgestelde toepassingsgrenzen.**
- ▶ **Gebruik apparaat, toebehoren, inzetgereedschappen en dergelijke overeenkomstig deze aanwij-zingen en zoals voor dit speciale apparaat is voorgeschreven. Let daarbij op de arbeidsomstandi-geden en de uit te voeren werkzaamheden.** Het gebruik van apparaten voor andere dan de voorziene toepassingen kan tot gevaarlijke situaties leiden.
- ▶ **Het werken met meetlatten in de buurt van hoogspanningsleidingen is niet toegestaan.**

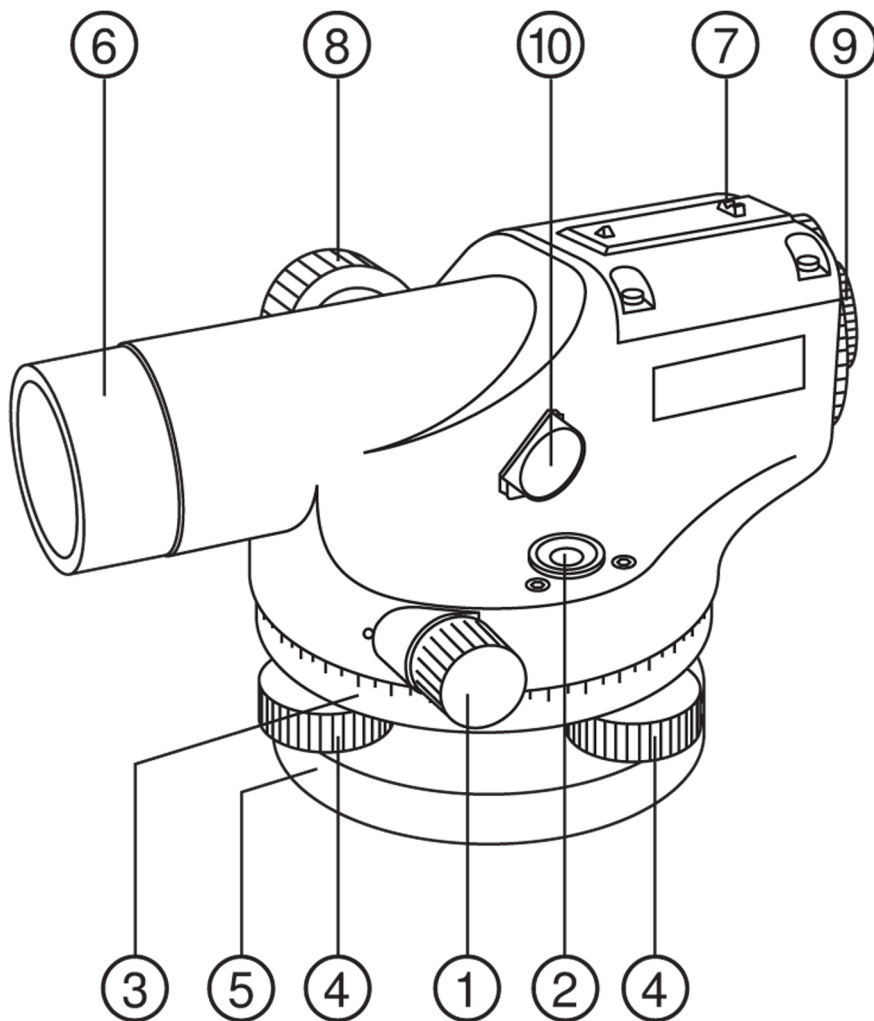
2.3 Elektromagnetische compatibiliteit

Hoewel het apparaat voldoet aan de strenge wettelijke voorschriften, kan **Hilti** de mogelijkheid niet uitsluiten dat het apparaat door sterke straling wordt gestoord, hetgeen tot een incorrecte werking kan leiden. In dit geval of wanneer u niet zeker bent, dienen controlemetingen te worden uitgevoerd.

3 Beschrijving

3.1 Productoverzicht

3.1.1 Optisch waterpasinstrument POL 10/15



- ① Horizontale instelling
- ② Dooslibel
- ③ Horizontale cirkel
- ④ Voetschroeven
- ⑤ Grondplaat

- ⑥ Objectief
- ⑦ Basisinstelinrichting
- ⑧ Focussieknop
- ⑨ Oculair
- ⑩ Libelspiegel

3.1.2 Correct gebruik

Het product is een optisch waterpasinstrument. Het is bestemd om ook op grote afstanden met hoge nauwkeurigheid referenties in horizontale vlakken te bepalen, door te geven en te controleren.

3.1.3 Standaard leveringsomvang

Optisch waterpasinstrument POL 10/15, inbussleutel, stelsleutel, peillood, handleiding, koffer.

Andere voor uw product vrijgegeven systeemproducten vindt u in uw **Hilti Store**, of online onder: www.hilti.group.

4 Technische gegevens

4.1 Technische gegevens

	POL 10	POL 15
Standaardafwijking voor 1 km, dubbele nivellering	2,5 mm	1,5 mm
Hoogtenauwkeurigheid op 30 m, bij eenvoudige meting	±2,0 mm	±1,5 mm
Kortste afstand tot doel	65 cm	65 cm
Type compensator	X-vorm, draadophanging, luchtgedempt	X-vorm, draadophanging, luchtgedempt
Werkgebied compensator	±15'	±15'
Instelnaauwkeurigheid compensator	0,5"	0,5"
Gevoeligheid dooslibel	8' : 2 mm	8' : 2 mm
Gewicht	1,8 kg	1,8 kg
Schroefdraad statief	5/8 in	5/8 in
Bedrijfstemperatuur	-20 °C ... 50 °C	-20 °C ... 50 °C
Opslagtemperatuur	-30 °C ... 60 °C	-30 °C ... 60 °C

5 Bediening

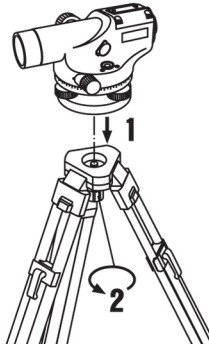
5.1 Werkvoorbereiding



Aanwijzing

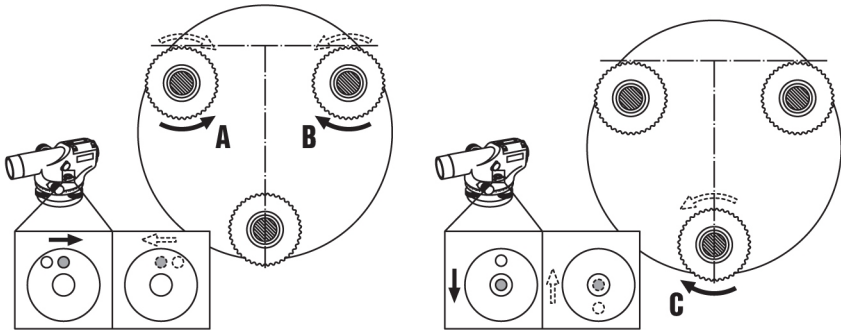
Gebruik voor het gebruik van de POL 10/15 een statief, om een stevige stand te garanderen.

5.1.1 Statief plaatsen



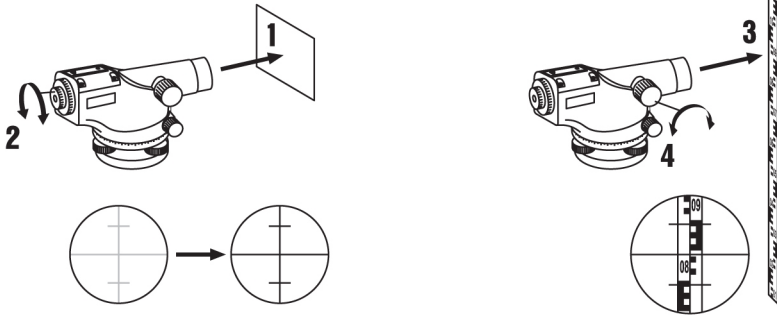
1. De poten van het statief stevig in de vloer drukken.
2. Erop letten dat de statiefkop nagenoeg horizontaal staat.
3. Plaats het POL 10/15 op de statiefkop en draai de vergrendelschroef van het statief vast.

5.1.2 Nivelleren



1. Centreer de luchtbel in de dooslibel, door aan de voetschroeven te draaien.
2. Draai tegelijkertijd de voetschroeven **(A)** en **(B)** in tegengestelde richting, tot de luchtbel op de vizierlijn zich tussen **(A)** en **(B)** bevindt.
3. Draai de voetschroef **(C)**, tot de luchtbel definitief is gecentreerd.
4. Draai het POL 10/15 180° en controleer of de luchtbel gecentreerd blijft.
 - ◀ Als de luchtbel gecentreerd blijft, kunt u verder gaan.
 - ▼ Als de luchtbel niet meer gecentreerd is, moet de dooslibel worden ingesteld. → Pagina 8

5.1.3 Vizier focuseren



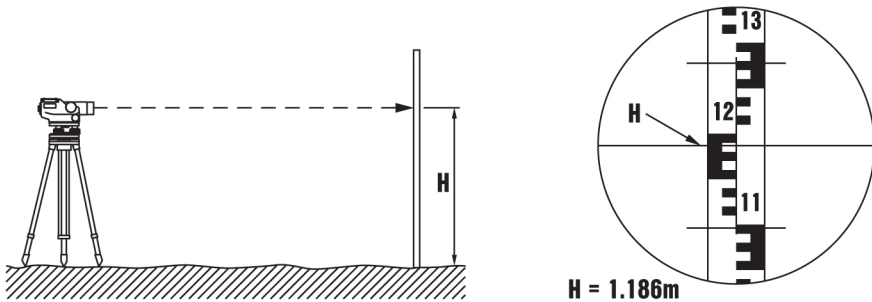
1. Richt het vizier op een lichte achtergrond.
2. Draai het oculair, tot de kruisdraad scherp is.
3. Richt het vizier op de baak.
4. Draai de focusseerknop, tot de schaalverdeling van de baak is scherpgesteld.

5.2 Werkzaamheden

5.2.1 Meting voorbereiden

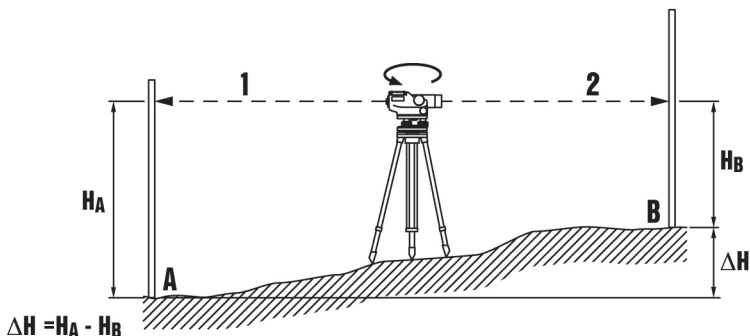
1. De baak op het meetpunt plaatsen.
2. Richt met de basisinstelinrichting de baak aan.
3. Stel met de focusseerknop scherp.
4. Stel scherp op de baak, door de horizontale instelling te verstellen.

5.2.2 Hoogte meten



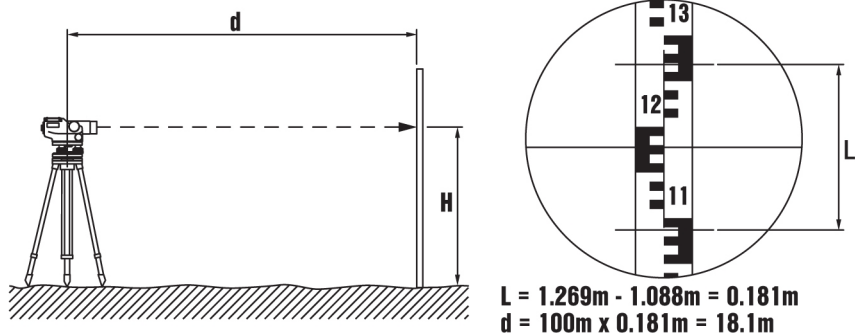
1. Bereid de meting voor. → Pagina 6
2. Lees de hoogte (**H**) op de middelste lijn van het vizierkruis af.

5.2.3 Hoogteverschil meten



1. Plaats voor een hogere nauwkeurigheid het POL 10 / 15 op dezelfde afstand tot de beide meetpunten.
2. Lees met behulp van de baak bij punt (A) de hoogte af.
3. Lees met behulp van de baak bij punt (B) de hoogte af.
4. Bereken het hoogteverschil door de waarde van punt (B) van de waarde van punt (A) af te trekken.

5.2.4 Afstand meten



1. Bereid de meting voor. → Pagina 6
2. Lees de hoogte bij de bovenste en onderste lijn van de kruisdraad aflezen en bereken het verschil tussen beide waarden.
3. Bereken de afstand, door de berekende verschil met 100 te vermenigvuldigen.

5.2.5 Hoek meten

1. Bereid de meting voor. → Pagina 6
2. Draai de horizontale cirkel op 0.
3. Richt het POL 10 / 15 op het punt B.
4. Op de horizontale cirkel de hoek aflezen.

6 Verzorging en onderhoud

6.1 Reinigen en drogen

Verzorging

- Stof van de lenzen wegblazen.
- Raak de lenzen niet met de vingers aan.
- Alleen met een schone en zachte doek reinigen. De doek zo nodig met zuivere alcohol of wat water bevochtigen. Geen siliconenhoudende reinigingsmiddelen gebruiken, omdat deze de kunststof delen kunnen aantasten.

6.2 Hilti meettechniek service

De **Hilti** meettechniek service voert de controle uit en zorgt bij een afwijking tevens voor de reparatie en de hernieuwde controle van de specificatie-overeenstemming van het apparaat. De specificatie-overeenstemming op het moment van de controle wordt schriftelijk bevestigd door het servicecertificaat. Het wordt aanbevolen:

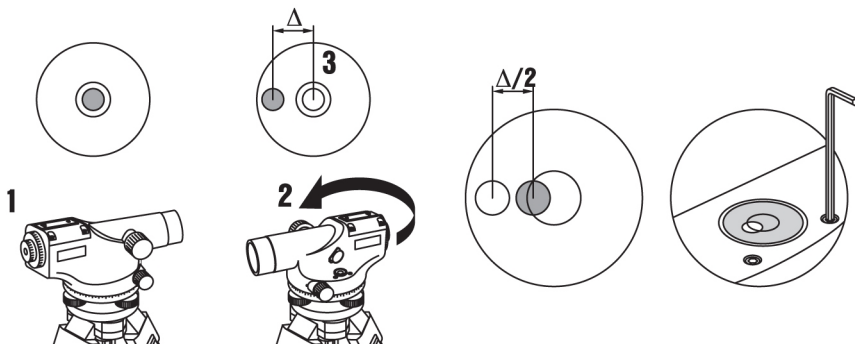
- Een geschikt controle-interval overeenkomstig het gebruik kiezen.
- Na een buitengewone belasting van het apparaat vóór belangrijke werkzaamheden, echter minstens eenmaal per jaar een **Hilti** meettechniek service controle laten uitvoeren.

De controle door de **Hilti** meettechniek service ontslaat de gebruiker niet van de normale controle van het apparaat voor en tijdens het gebruik.

6.3 Controleren en instellen

Om aan de technische specificaties te kunnen blijven voldoen, moet het apparaat regelmatig (minstens voor iedere grotere/kritische meting) worden gecontroleerd.

6.3.1 Dooslibel instellen



1. Plaats het statief. → Pagina 5
2. Nivelleer het POL 10/15. → Pagina 5
3. Draai het POL 10/15 180° en controleer of de luchtbel in de dooslibel zich nog in het midden bevindt.

Resultaat 1 / 2

Als de luchtbel zich niet meer in het midden bevindt, dient u de dooslibel in te stellen

- ▶ Draai de schroeven op de dooslibel met een inbussleutel net zo lang, tot de halve afwijking gecorrigeerd is.
- ▶ Nivelleer met de voetschroeven zo ver na, tot de luchtbel in de dooslibel zich in het midden bevindt.
- ▶ Draai het POL 10/15 opnieuw 180°.
- ▶ Afhankelijk van de mate van afwijking, de stappen zo nodig herhalen.

Resultaat 2 / 2

De luchtbel de dooslibel libel blijft in het midden, wanneer u het POL 10/15 draait.

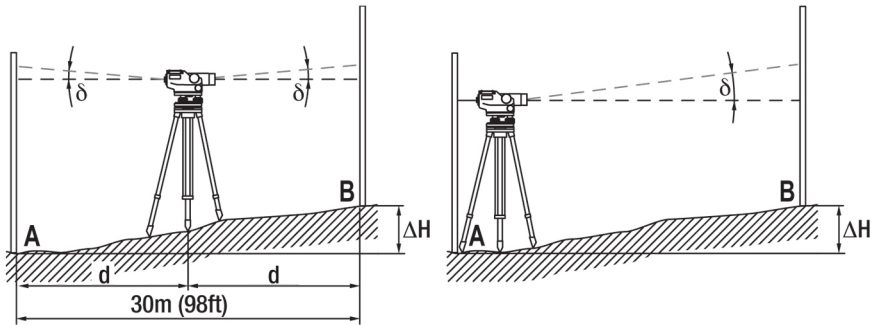
De dooslibel is juist ingesteld.

6.3.2 Richtlijn controleren



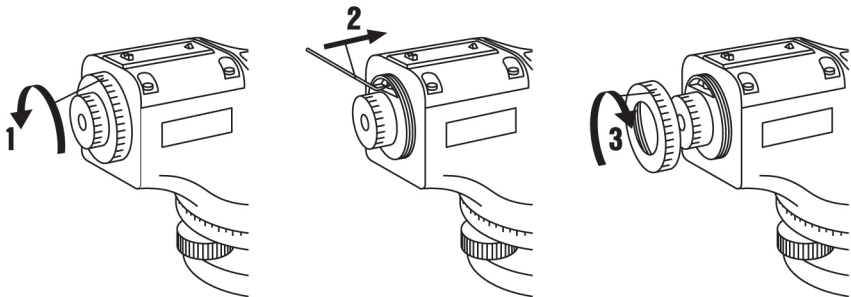
Aanwijzing

Controleer eerst dat de libel correct is ingesteld.



1. Plaats het statief. → Pagina 5
2. Nivelleer het POL 10/15. → Pagina 5
3. Selecteer twee meetpunten **(A)** en **(B)** en stel het POL 10/15 exact in het midden tussen de beide punten op. De afstand tussen de beide meetpunten moet circa 30 m (98 ft) bedragen.
4. Richt de baak op de meetpunten.
5. Lees op beide meetpunten de hoogte af en bereken het hoogteverschil.
6. Zet het POL 10/15 op een afstand van 1 m (3.3 ft) van het meetpunt **(A)**.
7. Lees op beide meetpunten de hoogte af en bereken het hoogteverschil.
8. Bereken het verschil tussen beide hoogteverschillen.
 - ◁ Het verschil bedraagt minder dan 3 mm (0.12 in).
 - ▽ Het verschil bedraagt meer dan 3 mm (0.12 in).
 - ▶ Stel de richtlijn in. → Pagina 9

6.3.3 Richtlijn instellen




1. Het deksel van het oculair verwijderen.
2. Richt met het POL 10/15 op de baak **(B)** en stel het vizier met de draaiknop in, tot het verschil tussen de hoogteverschillen minder dan 3 mm (0.12 in) bedraagt.

7 Transport en opslag

- ▶ Het apparaat niet nat opbergen. Het apparaat eerst laten drogen en dan pas opbergen en opslaan.
- ▶ Bij de opslag van uw uitrusting de in de technische gegevens aangegeven temperatuurgrenswaarden in acht nemen.
- ▶ Voer, wanneer uw uitrusting gedurende langere tijd is opgeslagen of lang op transport is geweest, een controlemeting uit.
- ▶ Gebruik voor het transport of de verzending van uw uitrusting de **Hilti** koffer of een gelijkwaardige verpakking.

8 Recycling

 **Hilti** apparaten zijn voor een groot deel vervaardigd uit materialen die kunnen worden gerecycled. Voor recycling is een juiste materiaalscheiding noodzakelijk. In een groot aantal landen neemt **Hilti** uw oude apparaat voor recycling terug. Vraag hiernaar bij de klantenservice van **Hilti** of bij uw verkoopadviseur.



-
- ▶ Geef elektrisch gereedschap niet met het huisvuil mee!
-

9 Fabrieksgarantie

- ▶ Neem bij vragen over de garantievooraarden contact op met uw lokale **Hilti** dealer.



Hilti Corporation

LI-9494 Schaan

Tel.: +423/234 21 11

Fax: +423/234 29 65

www.hilti.group

Hilti = registered trademark of Hilti Corp., Schaan



20170922