



BX 3
BX 3-L

Suomi

1 Dokumentaation tiedot

1.1 Tästä dokumentaatiosta

- Lue ehdottomasti tämä dokumentaatio ennen tuotteen käyttöönottoa. Se on turvallisen työnteon ja tuotteen ongelmattoman käsittelyn perusedellytys.
- Noudata tässä dokumentaatiossa ja tuotteessa olevia turvallisuus- ja varoitushuomautuksia.
- Säilytä käyttöohje aina tuotteen yhteydessä ja varmista, että käyttöohje on mukana, kun luovutat tuotteen toiselle henkilölle.

1.2 Merkkien selitykset

1.2.1 Varoitushuomautukset

Varoitushuomautukset varoittavat tuotteen käyttöön liittyvistä vaaroista. Seuraavia varoitustekstejä käytetään:

VAKAVA VAARA

VAKAVA VAARA !

- ▶ Varoittaa uhkaavasta vaaratilanteesta, josta voi seurauksena olla vakava loukkaantuminen tai jopa kuolema.

VAARA

VAARA !

- ▶ Varoittaa mahdollisesta vaarasta, josta voi seurauksena olla vakava loukkaantuminen tai kuolema.

VAROITUS

VAROITUS !

- ▶ Varoittaa mahdollisesta vaaratilanteesta, josta voi seurata loukkaantuminen tai aineellinen vahinko.

1.2.2 Symbolit dokumentaatiossa

Tässä dokumentaatiossa käytetään seuraavia symboleita:

	Lue käyttöohje ennen käyttämistä
	Toimintaohjeita ja muuta hyödyllistä tietoa
	Kierrätyskelpoisten materiaalien käsittely
	Älä hävitä sähkölaitteita ja akkuja tavallisen sekajätteen mukana

1.2.3 Symbolit kuvissa

Kuvissa käytetään seuraavia symboleita:

	Nämä numerot viittaavat vastaavaan kuvaan tämän käyttöohjeen alussa
	Numerointi kertoo työvaiheiden järjestyksen kuvissa ja saattaa poiketa numeroinnista tekstissä
	Kohtanumeroita käytetään kuvassa Yleiskuva , ja ne viittaavat kuvatekstien numerointiin kappa-leessa Tuoteyhteenveto
	Tämän merkin tarkoitus on kiinnittää erityinen huomiosi tuotteen käyttöön ja käsittelyyn.
	Langaton tiedonsiirto

1.3 Tuotekohtaiset symbolit

1.3.1 Symbolit tuotteessa

Tuotteessa käytetään seuraavia symboleita:

	Yleinen ohjesymboli
	Käytä suojalaseja
	Käytä kuulosuojaimia
	Käytä suojakypärää
	Tasavirta

1.4 Tuotetiedot

-tuotteet on tarkoitettu ammattikäyttöön, ja niitä saa käyttää, huoltaa tai korjata vain valtuutettu, koulutettu henkilö. Käyttäjän pitää olla hyvin perillä käyttöön liittyvistä vaaroista. Tuote ja sen varusteet saattavat aiheuttaa vaaratilanteita, jos kokemattomat henkilöt käyttävät tuotetta ohjeiden vastaisesti tai muutoin asiattomasti.

Tyypimerkinnän ja sarjanumeron löydät tyyppikilvestä.

- Kirjoita sarjanumero oikeeseen taulukkoon. Tuotteen tiedot tarvitaan, jos esität kysymyksiä myynti- tai huoltoedustajallemme.

Tuotetiedot

Naulain	BX 3 BX 3-L
Sukupolvi	02
Sarjanumero	

1.5 Vaatimustenmukaisuusvakuutus

Vakuutamme, että tässä kuvattu tuote täyttää voimassa olevien direktiivien ja standardien vaatimukset. Kuva vaatimustenmukaisuusvakuutuksesta on tämän dokumentaation lopussa.

Tekninen dokumentaatio löytyy tästä:

Hilti Entwicklungsgesellschaft mbH | Zulassung Geräte | Hiltistraße 6 | 86916 Kaufering, DE

2 Turvallisuus

2.1 Sähkötyökaluja koskevat yleiset turvallisuusohjeet

⚠ VAARA! Lue kaikki turvallisuus- ja käyttöohjeet. Turvallisuus- ja käyttöohjeiden noudattamatta jättäminen saattaa johtaa sähköiskuun, tulipaloon ja/tai vakavaan loukkaantumiseen.

Säilytä kaikki turvallisuus- ja käyttöohjeet huolellisesti vastaisen varalle.

Työpaikan turvallisuus

- **Pidä työskentelyalue siistinä ja hyvin valaistuna.** Työpaikan epäjärjestys ja valaisemattomat työalueet voivat johtaa tapaturmiin.
- **Älä käytä sähkötyökalua räjähdyssaltiliissa ympäristössä, jossa on syttyvää nestettä, kaasua tai pölyä.** Sähkötyökalut synnyttävät kipinöitä, jotka saattavat sytyttää pölyn tai höyryt.
- **Pidä lapset ja sivulliset loitolla sähkötyökalua käyttäessäsi.** Voit menettää laitteen hallinnan huomiosi suuntautuessa muualle.

Sähköturvallisuus

- **Vältä koskettamasta maadotettuihin pintoihin kuten putkiin, pattereihin, liesiin ja jääkaappeihin.** Sähköiskun vaara kasvaa, jos kehosi maadotuu.
- **Älä aseta sähkötyökalua alttiiksi sateelle tai kosteudelle.** Veden tunkeutuminen sähkötyökalun sisään lisää sähköiskun vaaraa.

Henkilöturvallisuus

- **Ole valpas, kiinnitä huomiota työskentelyysi ja noudata tervettä järkeä sähkötyökalua käyttäessäsi. Älä käytä sähkötyökalua, jos olet väsynyt tai huumeiden, alkoholin tai lääkkeiden vaikutuksen alaisena.** Sähkötyökalua käytettäessä hetkellinenkin varomattomuus saattaa aiheuttaa vakavia vammoja.

- ▶ **Käytä henkilökohtaisia suojarusteita ja aina suojalaseja.** Henkilökohtaiset suojarusteet, kuten hengityssuojain, luistamattomat turvajalkineet, kypärä ja kuulosuojaimet, pienentävät oikein käytettyinä loukkaantumisriskiä sähkötyökalun käyttötilanteesta riippuen.
- ▶ **Varo tahatonta käynnistämistä. Varmista, että sähkötyökalu on kytketty pois päältä, ennen kuin liität siihen akun, otat sen käteesi tai kannat sitä.** Jos kannat sähkötyökalua sormi käyttökytkimellä tai liität pistokkeen pistorasiaan käyttökytkimen ollessa käyntiasennossa, altistat itsesi onnettomuuksille.
- ▶ **Poista kaikki säätötyökalu ja ruuvitalat, ennen kuin käynnistät sähkötyökalun.** Työkalu tai avain, joka sijaitsee laitteen pyörivässä osassa, saattaa johtaa loukkaantumiseen.
- ▶ **Vältä vaikeita työskentelyasentoja. Varmista aina tukeva seisoma-asento ja tasapaino.** Siten voit paremmin hallita sähkötyökalua odottamattomissa tilanteissa.
- ▶ **Käytä työhösi soveltuvia vaatteita. Älä käytä löysiä työvaatteita tai koruja. Pidä hiukset, vaatteet ja käsineet loitolla liikkuvista osista.** Väljät vaatteet, korut ja pitkät hiukset voivat takertua liikkuviin osiin.
- ▶ **Jos pölynpoisto- ja keräilylaitteita voidaan asentaa, sinun on tarkastettava, että ne on liitetty oikein ja että niitä käytetään oikealla tavalla.** Pölynpoistovarustuksen käyttö vähentää pölyn aiheuttamia vaaroja.

Sähkötyökalun käyttö ja käsittely

- ▶ **Älä ylikuormita laitetta. Käytä kyseiseen työhön tarkoitettua sähkötyökalua.** Sopivaa sähkötyökalua käyttäen työskentelet paremmin ja varmemmin tehoalueella, jolle sähkötyökalu on tarkoitettu.
- ▶ **Älä käytä sähkötyökalua, jonka käyttökytkin ei toimi.** Sähkötyökalu, jota ei enää voida käynnistää ja pysäyttää käyttökytkimellä, on vaarallinen ja se täytyy korjata.
- ▶ **Irrota akku, ennen kuin muut laitteen asetuksia tai vaihdat lisävarusteosia, tai kun lopetat laitteen käyttämisen.** Tämä turvatoimenpide estää sähkötyökalun tahattoman käynnistysriskin.
- ▶ **Säilytä sähkötyökalut poissa lasten ulottuvilta, kun niitä ei käytetä. Älä anna toisten henkilöiden käyttää sähkötyökalua, elleivät he ole perehtyneet sen käyttöön ja lukeneet käyttöohjeita.** Sähkötyökalut ovat vaarallisia, jos niitä käyttävät kokemattomat henkilöt.
- ▶ **Hoida sähkötyökalujasi huolellisesti. Tarkasta, että liikkuvat osat toimivat moitteettomasti eivätkä ole puristuksissa, ja tarkasta myös, ettei sähkötyökalussa ole murtuneita tai vaurioituneita osia, jotka saattaisivat haitata sen toimintaa. Korjauta vaurioituneet osat ennen työkalun käyttämistä.** Usein loukkaantumisten ja tapaturmien syynä on sähkötyökalujen laiminlyöty huolto.
- ▶ **Pidä terät terävinä ja puhtaina.** Huolella hoidetut terät, joiden leikkausreunat ovat teräviä, eivät jumitu herkästi, ja niillä työnteko on kevyempää.
- ▶ **Käytä sähkötyökalua, lisävarusteita ja tarvikkeita, teriä jne. niiden käyttöohjeiden mukaisesti. Ota tällöin työolosuhteet ja suoritettava työtehtävä huomioon.** Sähkötyökalun käyttö muuhun kuin sille tarkoitettuun käyttöön saattaa johtaa vaarallisiin tilanteisiin.

Akkukäyttöisen sähkötyökalun käyttö ja käsittely

- ▶ **Lataa akku vain valmistajan suositamalla laturilla.** Jos laturi on tarkoitettu vain tietyn akkumallin lataamiseen, palovaara on olemassa, jos laturia käytetään muiden akkujen lataamiseen.
- ▶ **Käytä ainoastaan juuri kyseiseen sähkötyökaluun tarkoitettua akkua.** Jonkun muun akun käyttö saattaa johtaa loukkaantumiseen ja tulipaloon.
- ▶ **Pidä irrallinen akku loitolla metalliesineistä, kuten paperinliittimistä, kolikoista, avaimista, nauloista, ruuveista tai muista pienistä metalliesineistä, jotka voivat oikosulkea akun liittimet.** Akun liittimien välinen oikosulku saattaa aiheuttaa palovammoja tai johtaa tulipaloon.
- ▶ **Väärästä käytöstä johtuen saattaa akusta vuotaa nestettä, jota ei saa koskettaa. Vältä kosketusta sen kanssa.** Akusta vuotava neste saattaa aiheuttaa ärsytystä ja palovammoja. Huuhtelee kosketuskohta vedellä. Jos nestettä pääsee silmiin, tarvitaan lisäksi lääkärin apua.

Huolto

- ▶ **Anna koulutettujen ammattihenkilöiden korjata sähkötyökalusi ja hyväksy korjauksiin vain alkupe räisiä varaosia.** Siten varmistat, että sähkötyökalu säilyy turvallisena.

2.2 Naulaimia koskevat turvallisuusohjeet

- ▶ **Toimi aina sen oletuksen mukaan, että sähkötyökalussa on nauloja.** Naulaimen huolimatton käsittely saattaa johtaa naulan laukaisemiseen, mikä voi aiheuttaa vammoja.
- ▶ **Älä suuntaa sähkötyökalua itseäsi tai muita henkilöitä kohti.** Yllättävän tai tahattoman laukaisun myötä naulaimen ampuma naula saattaa aiheuttaa vammoja.
- ▶ **Älä käytä sähkötyökalua, ennen kuin se on tukevasti vasten työkappaletta.** Jos sähkötyökalu ei ole työkappaletta vasten, naula saattaa kimmota kiinnityskohdasta.
- ▶ **Irrota sähkötyökalu verkkovirrasta tai irrota sähkötyökalun akku, jos naula juuttuu sähkötyökaluun.** Jos naulain on liitetty verkkovirtaan tai sen akku on paikallaan, naulain saattaa laueta juuttuneen naulan irrottamisen yhteydessä.

- ▶ **Ole varovainen, kun irrotat juuttunutta naulaa.** Järjestelmässä saattaa olla jännitys, ja naula saattaa tulla ulos voimalla, kun yrität poistaa juuttumisen syytä.
- ▶ **Sähköjohtoja kiinnittäessäsi varmista, ettei johdoissa ole jännitettä. Pidä nauaimesta kiinni vain sen eristetyistä kahvapinnoista. Käytä vain nauvoja, jotka on tarkoitettu sähköjohtojen kiinnittämiseen. Tarkasta, etteivät naulat ole vaurioittaneet sähköjohtojen eristystä.** Naula, joka on vaurioittanut sähköjohdon eristystä, voi antaa sähköiskun ja aiheuttaa tulipalon syttymisvaaran.

2.3 Turvallisuusohjeet

Yleisiä turvallisuusohjeita

⚠ VAARA! Lue kaikki turvallisuus- ja käyttöohjeet. Turvallisuus- ja käyttöohjeiden noudattamatta jättäminen saattaa johtaa sähköiskuun, tulipaloon ja/tai vakavaan loukkaantumiseen. Säilytä kaikki turvallisuus- ja käyttöohjeet huolellisesti vastaisen varalle.

Käyttäjälle asetettavat vaatimukset

- ▶ Saat käyttää tai huoltaa tätä laitetta vain, jos sinut on siihen oikeutettu ja perehdytetty.

Henkilökohtainen suojavarustus

- ▶ Käytä suojalaseja ja suojakypärää ja varmista, että myös muut lähellä olevat henkilöt käyttävät niitä.
- ▶ Käytä kuulosuojaimia.
 - ◀ Voimakas melu voi vaurioittaa kuuloasi.

Henkilöturvallisuus

- ▶ Noudata käyttöohjeessa annettuja käyttöä, huoltoa ja kunnossapitoa koskevia ohjeita.
- ▶ Ole valpas, kiinnitä huomiota työskentelyysi ja noudata tervettä järkeä suora-asennuslaitetta käyttäessäsi. Älä käytä laitetta, jos olet väsynyt tai huumeiden, alkoholin tai lääkkeiden vaikutuksen alaisena. Keskeytä työnteko, jos tunnet kipua tai olet huonovointinen. Hetkellinenkin varomattomuus laitetta käytettäessä saattaa aiheuttaa vakavia vammoja.
- ▶ Vältä hankalia työskentelyasentoja. Varmista, että seisot tukevalla alustalla ja säilytät aina tasapainosi.
- ▶ Käytä pitäväpohjaisia jalkineita.
- ▶ Älä koskaan vedä naulanohjainta tai kiinnityselementtiä kädellä taaksepäin.
 - ◀ Naulanohjaimen tai kiinnityselementin vetäminen kädellä taaksepäin saattaa saada laitteen laukaisuvalmiiksi. Tällöin pystyy ampumaan myös ruumiinsa.
- ▶ Pidä laitetta käyttäessäsi käsvartesi hiukan koukistettuina (älä käytä laitetta kädet suorana).
- ▶ Varmista, ettei työskentelyalueella ole muita henkilöitä, erityisesti pidä lapset poissa työskentelyalueelta.

Kiinnitystyökalujen käyttö ja hoito

⚠ VAARA! Läpi menevä kiinnityselementti aiheuttaa vaaran! Varmista ennen kiinnityselementtien ampumista, ettei kukaan ole kiinnityskohdan takana tai alapuolella.

- ▶ Ennen töiden aloittamista kiinnitä kiinnityspintaan kokeeksi kaksi kiinnityselementtiä.
- ▶ Käytä työtehtävään sopivaa laitetta. Älä käytä laitetta muihin töihin kuin mihin se on tarkoitettu, vaan käytä sitä aina käyttötarkoituksen mukaisiin töihin, ja varmista, että se on moitteettomassa kunnossa.
- ▶ Älä koskaan jätä ladattua laitetta ilman valvontaa.
- ▶ Kuljeta ja varastoi laite lukitussa laukussa.
- ▶ Tyhjennä laite aina ennen puhdistus-, huolto- ja ylläpitotöitä, naulanohjaimen vaihtamista, töiden keskeytyessä ja laitteen varastointia varten (kiinnityselementit).
- ▶ Säilytä ei-käytössä oleva laite tyhjennettynä kuivassa ja lukitussa paikassa lasten ulottumattomissa.
- ▶ Tarkasta laitteen ja lisävarusteiden mahdolliset vauriot. Tarkasta, että liikkuvat osat toimivat moitteettomasti eivätkä ota kiinni mihinkään ja että osat ovat kunnossa.
 - ◀ Laitteen kaikkien osien pitää olla kunnolla asennettuna ja moitteettomassa toimintakunnossa, jotta laite voi toimia kunnolla. Vaurioituneet osat on korjattava tai vaihdettava asianmukaisesti **Hilti**-huollossa, ellei käyttöohjeessa muita ohjeita anneta.
- ▶ Ennen kiinnittämistä tarkasta, onko kiinnityskohdan materiaalin sisällä sähköjohtoja.
- ▶ Älä kiinnitä kiinnityselementtejä soveltumattomiin materiaaleihin.
 - ◀ Soveltumattomia materiaaleja ovat hitsattu teräs tai valuteräs, valurauta, lasi, marmori, muovi, pronssi, messinki, kupari, eristemateriaalit, ontot tiilet, keraamiset tiilet, ohuet pellit (< 4 mm) ja kaasubetonit. Kiinnittäminen näihin materiaaleihin voi rikkoa kiinnityselementin, irrottaa materiaalista sirpaleita tai kiinnityselementti voi mennä kokonaan materiaalin läpi.
- ▶ Laukaise laite vain, kun se on kohtisuoraan painettuna pohjamateriaalin pintaa vasten.
- ▶ Pidä nauvain laukaistaessa aina suorassa kulmassa kiinnityspintaan nähden, jotta vältät kiinnityselementin vinoon ohjautumisen.
- ▶ Pidä käsikvat kuivina, puhtaina, öljytöminä ja rasvattomina.

- ▶ Älä koskaan päästä laitetta putoamaan.
- ▶ Älä käytä lipasta kahvana.
- ▶ Älä käytä laitetta paikoissa, joissa on tulipalo- tai räjähdysvaara, ellei sitä erikseen ole hyväksytty tällaisissa olosuhteissa käytettäväksi.
- ▶ Älä koskaan kiinnitä kiinnityselementtiä materiaalissa valmiina olevaan reikään, ellei **Hilti** tätä tapaa suosita (esimerkiksi DX-Kwik).

Työpaikka

- ▶ Pidä työskentelyalue hyvässä järjestyksessä. Varmista, ettei työskentelyalueella ole esineitä, joihin saattaisit loukata itsesi.
 - ◀ Työskentelyalueen epäjärjestys lisää onnettomuusriskiä.
- ▶ Varmista työpaikan hyvä valaistus ja tuuletus.

Mekaaniset turvallisuustoimenpiteet

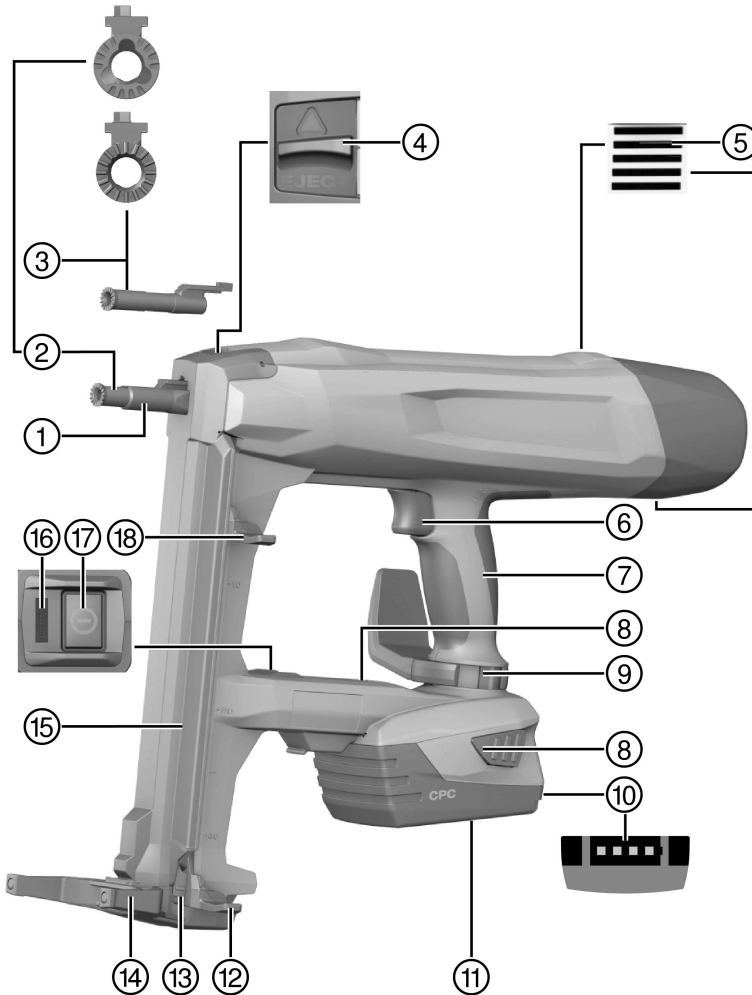
- ▶ Älä tee laitteeseen minkäänlaisia muutoksia, etenkin sen mäntään.
- ▶ Käytä vain kiinnityselementtejä, jotka on tarkoitettu tähän laitteeseen.

Lämpöön liittyvät turvallisuustoimenpiteet

- ▶ Älä ylitä suositeltua suurinta sallittua käyttönopeutta.
- ▶ Anna kuumentuneen laitteen jäähtyä.
- ▶ Älä pura laitetta, jos se on kuuma. Tarvittaessa anna laitteen jäähtyä.

2.4 Akkujen käyttö ja hoito

- ▶ Ota litiumioniakkujen kuljettamisesta, varastoinnista ja käyttämisestä annetut erityisohjeet huomioon.
- ▶ Suojaa akut korkeilta lämpötiloilta, suoralta auringonpaisteelta ja avotulelta.
- ▶ Akkuja ei saa avata, puristaa, kuumentaa yli 80 °C:n lämpötilaan tai polttaa.
- ▶ Älä käytä tai lataa akkua, joka on saanut iskun, joka on pudonnut yli metrin korkeudelta tai joka on muulla tavoin vaurioitunut. Tällaisessa tapauksessa ota aina yhteys **Hilti -huoltoon**.
- ▶ Jos akku on liian kuuma koskea, se saattaa olla vaurioitunut. Aseta tuote riittävän etäälle syttyvistä materiaaleista palovarattomaan paikkaan, jossa voit valvoa tuotetta, ja anna sen jäähtyä. Tällaisessa tapauksessa ota aina yhteys **Hilti -huoltoon**.



- | | |
|---------------------------------|---------------------------------------|
| ① Laitteen kärki | ⑩ Lataustilan näyttö |
| ② Naulanohjain X-FG B3-ME 02 | ⑪ Litiumioniakku |
| ③ Naulanohjain X-FG B3-IF 02 | ⑫ Naulaluisti, lukittu-asento |
| ④ Naulanohjaimen lukitus | ⑬ Naulaluistin lukituksen vapautus |
| ⑤ Jäähdytysilmarao | ⑭ Tukijalka |
| ⑥ Turvalaukaisin | ⑮ Lipas |
| ⑦ Käsikahva | ⑯ Tilanäyttö |
| ⑧ Lukituksen vapautuspainikkeet | ⑰ Käyttökytkin |
| ⑨ Vyökoukku / telinekoukku | ⑱ Naulaluisti, lukitus avattu -asento |

3.2 Tarkoituksenmukainen käyttö

Tuote on käsiohjattava, akkukäyttöinen sisätiloissa käytettävä naulain. Se on tarkoitettu erikoisvalmistettujen kiinnityselementtien kiinnittämiseen betoniin, teräkseen, muuraukseen, hiekkakiveen ja muihin vastaaviin materiaaleihin, joihin kiinnittäminen naulaamalla on mahdollista. Tuote on myös tarkoitettu sähköjohtojen kiinnittämiseen kiinnikkeillä, jos kiinnittämisessä käytetään tähän tarkoitukseen soveltuvia kiinnityselementtejä. Käytä vain hyväksytyjä kiinnityselementtejä yhdessä niille määrätyn naulanohjaimen kanssa (ks. kapale "Tekniset tiedot").

Naulain, akku ja kiinnityselementit muodostavat yhden teknisen kokonaisuuden. Käytännössä tämä tarkoittaa, että tätä naulainta voidaan ongelmitta käyttää kiinnittämiseen vain käyttämällä erityisesti tähän nauलाई valmistettuja **Hilti**-kiinnityselementtejä sekä **Hiltin** suosittelemia latureita ja akkuja. Vain näitä ohjeita noudattamalla pätevät **Hiltin** antamat kiinnitys- ja käyttösuositukset.

- ▶ Naulainta saa käyttää vain käsiohjauksessa.
- ▶ Virheellinen käyttö on suljettava pois. Virheelliseksi käytöksi luetaan kiinnittäminen erittäin pehmeään materiaaliin (esimerkiksi puu) ja kiinnittäminen liian kovaan materiaaliin (esimerkiksi suurlujuusteräs tai erittäin kova luonnonkivi).
- ▶ Käytä tämän tuotteen yhteydessä vain B 22 -sarjan **Hilti**-litiumioniakkuja.
- ▶ Käytä näiden akkujen lataamiseen vain C 4/36-sarjan **Hilti**-latureita.

3.3 Turvalaitteet

Lipaskäytössä naulantunnistuksen tehtävä on estää virheelliset laukaisut, jotka saattaisivat vaurioittaa naulainta.

Painovarmistus estää naulan laukaisun, ellei laitetta paineta pintaa vasten. Lipaskäytössä naulain voidaan laukaista vain, jos lippaassa on nauloja ja naulainta painetaan pintaa vasten.

3.4 Varustusyksityiskohtia

Naulaimessa on ergonominen, pitäväpintainen ja tärinävaimennettu kahva, vyö- ja telinekoukku sekä tukijalka. Laitteessa on liialliselta kuormitukselta suojaava elektroninen ylikuormitussuoja ja ylikuumentumiselta suojaava lämpötilavalvonta.

3.5 Bluetooth

Tuotteessa on Bluetooth-yhteys. Kun akku on laitettu paikalleen ja naulain kytketään käyttökytkimellä päälle, langaton Bluetooth-yhteys on mahdollinen.

Kun laite kytkeytyy valmiustilaan tai kun naulain kytketään käyttökytkimellä pois päältä, tiedonsiirto toimii vielä kolmen tunnin ajan.

Bluetoothin aktivoimiseksi paina käyttökytkintä vähintään viiden sekunnin ajan, kunnes LED vilkahtaa kaksi kertaa sinisenä.

Jos akku irrotetaan, tietoja ei enää siirretä.

Bluetooth ei ole saatavissa kaikissa maissa.

3.6 Tilanäyttö

Tilanäyttö kertoo tiedon nauلائimen tilasta.

Tila	Merkitys
Pois päältä	• Naulain on kytketty pois päältä
LED palaa vihreänä.	• Naulain on kytketty päälle ja laukaisuvalmis

Tila	Merkitys
LED vilkkuu 3 sekunnin välein vihreänä.	<ul style="list-style-type: none"> Naulain on valmiustilassa, laitteen kärjen painaminen kytkee naulaimen päälle
LED palaa sinisenä.	<ul style="list-style-type: none"> Naulain on kytketty päälle, naulakammat on ladattu
LED vilkkuu sinisenä.	<ul style="list-style-type: none"> Naulain on kytketty päälle, lipas on täysin tyhjä
LED vilkkuu vihreänä.	<ul style="list-style-type: none"> Naulain on liian kuuma tai akku on heikko, ks. Häiriötilannetaulukko
LED vilkkuu punaisena.	<ul style="list-style-type: none"> Laitteen häiriö, ks. Häiriötilannetaulukko
LED palaa punaisena.	<ul style="list-style-type: none"> Laitteen häiriö, ks. Häiriötilannetaulukko

3.7 Akun lataustilan näyttö

Kun painat akun lukituksen jotakin vapautuspainiketta, näyttö näyttää akun lataustilan.

Lataustilan tarkastaminen laukaisemisen aikana tai heti laukaisemisen jälkeen ei anna luotettavaa tulosta.

Tila	Merkitys
Kaikki neljä LED-merkkivaloa palavat vihreinä.	<ul style="list-style-type: none"> Lataustila on 75 % ... 100 %.
Kolme LED-merkkivaloa palaa vihreänä.	<ul style="list-style-type: none"> Lataustila on 50 % ... 75 %.
Kaksi LED-merkkivaloa palaa vihreänä.	<ul style="list-style-type: none"> Lataustila on 25 % ... 50 %.
Yksi LED-merkkivalo palaa vihreänä.	<ul style="list-style-type: none"> Lataustila on 10 % ... 25 %.
Yksi LED-merkkivalo vilkkuu vihreänä.	<ul style="list-style-type: none"> Lataustila on alle 10 %. Akku on liian heikko.

3.8 Toimituksen sisältö

Naulain BX 3 tai BX 3-L, käyttöohje.

Muita tälle tuotteelle hyväksytyjä järjestelmätuotteita löydät **Hilti**-edustajalta tai internetistä osoitteesta: www.hilti.com

4 Tekniset tiedot

4.1 Naulain

		BX 3	BX 3-L
Paino EPTA 01/2003 mukaan	B 22/2.6 Li-Ion (02)	4,0 kg	4,0 kg
	B 22/3.0 Li-Ion (01)	4,1 kg	4,1 kg
	B 22/5.2 Li-Ion (01)	4,3 kg	4,3 kg
Naulan pituus lippaassa		14 mm ...30 mm	14 mm ...36 mm
Käsiksupääsy		52 mm	46 mm
Naulan halkaisija		3 mm	2,75 mm ...3,0 mm
Lippaan kapasiteetti		30 naulaa	30 naulaa
Painomatka		12 mm	12 mm
Painamisvoima		50 N ...70 N	50 N ...70 N
Käyttölämpötila (ympäristön lämpötila)		-15 °C ...50 °C	-15 °C ...50 °C
Suosittelun suurin käyttönopeus		650/h	650/h
Nimellisjännite		21,6 V	21,6 V
Säteen max. lähetysteho		-11,9 dBm	-11,9 dBm
Taajuus		2 400 MHz ...2 483,5 MHz	2 400 MHz ...2 483,5 MHz

4.2 Melutiedot ja värinäarvot EN 60745 mukaan

Tässä käyttöohjeessa annetut äänenpaine- ja värinäarvot on mitattu standardoitujen mittausmenetelmien mukaisesti, ja näitä arvoja voidaan käyttää sähkötyökalujen vertailussa. Ne soveltuvat myös altistumisten

tilapäiseen arviointiin. Annetut arvot koskevat sähkötyökalun pääasiallisia käyttötarkoituksia. Jos sähkötyökalua kuitenkin käytetään muihin tarkoituksiin, poikkeavia työkaluja tai teriä käyttäen tai puutteellisesti huollettuna, arvot voivat poiketa tässä ilmoitetuista. Tämä saattaa merkittävästi lisätä altistumista koko työskentelyajan aikana. Altistumisia tarkasti arvioitaessa on otettava huomioon myös ne ajat, jolloin laite on kytketty pois päältä tai jolloin laite on päällä, mutta sillä ei tehdä varsinaista työtä. Tämä saattaa merkittävästi vähentää altistumista koko työskentelyajan aikana. Käyttäjän suojaamiseksi melun ja/tai värinän vaikutukselta ryhdy tarpeellisiin turvatoimenpiteisiin kuten: Sähkötyökalun ja siihen kiinnitettävien työkalujen huolto, käsien lämpimänä pitäminen, työtehtävien organisointi.

Melu- ja värinäarvot

Tyypillinen A-painotettu melupäästön äänitehotaso (nauloja kiinnitettäessä) (L_{WA})	Betoni	101 dB
	Teräs	105 dB
Tyypillinen A-painotettu melupäästön äänenpainetaso (nauloja kiinnitettäessä) (L_{pA})	Betoni	90 dB
	Teräs	94 dB
Ilmoitetun melutason epävarmuus (K)		3 dB

Yhden akselin suuntaiset (z-suunta) värinäkokonaisarvot

Värinäarvo (nauloja kiinnitettäessä) (a_{h1})	Betoni	2,3 m/s ²
	Teräs	2,2 m/s ²
Epävarmuus (K)		1,5 m/s ²

4.3 Akku

Akkutoimintajännite	21,6 V
Ympäristön lämpötila	-17 °C ... 60 °C
Varastointilämpötila	-20 °C ... 40 °C

5 Työkohteen valmistelu

VAROITUS

Loukkaantumiswaara vahingossa käynnistymisen seurauksena!

- ▶ Varmista ennen akun kiinnittämistä, että tuote on kytketty pois päältä.
- ▶ Irrota akku, ennen kuin muutat koneen säätöjä tai vaihdat lisävarusteosia.

Noudata tässä dokumentaatioissa ja tuotteessa olevia turvallisuus- ja varoitushuomautuksia.

5.1 Akun kiinnitys



Jotta akku kestäisi mahdollisimman pitkään, vaihda käytössä olleen akun tilalle ladattu akku heti, kun akun teho selvästi heikentyy.



1. Varmista, ettei liittimissä akussa ja laitteessa ole vieraita esineitä.

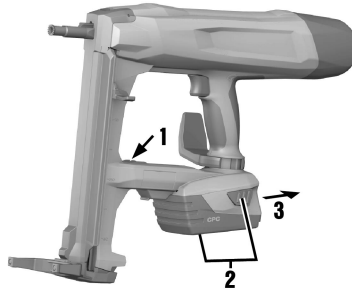
2. Kiinnitä akku paikalleen siten, että se kuuluttavasti lukittuu.
 - ◀ Kun akku on laitettu paikalleen, lataustilan LED-merkkivalot palavat hetken aikaa.

VAROITUS

Akun putoamisen aiheuttama vaara. Jos akku ei ole kunnolla lukittuna paikallaan, se saattaa pudota työnteon aikana.

- ▶ Varmista, että akku on aina kunnolla kiinni.

3. Tarkasta, että akku on kunnolla kiinni naulaimessa.

5.2 Akun irrotus

1. Kytke naulain pois päältä. → Sivu 13
2. Paina kumpaakin lukituksen vapautuspainiketta ja pidä ne painettuna.
3. Vedä akku taaksepäin irti laitteesta.

5.3 Naulanohjaimen irrotus

1. Kytke naulain pois päältä. → Sivu 13
2. Irrota akku. → Sivu 10
3. Vedä naulaluistia alaspäin, kunnes se lukittuu.
4. Tyhjennä lipas. → Sivu 14
5. Työnnä naulanohjaimen lukitsin nuolen suuntaan vasteeseen saakka.
 - ◀ Naulanohjain vapautuu.
6. Irrota naulanohjain.

5.4 Naulanohjaimen kiinnitys

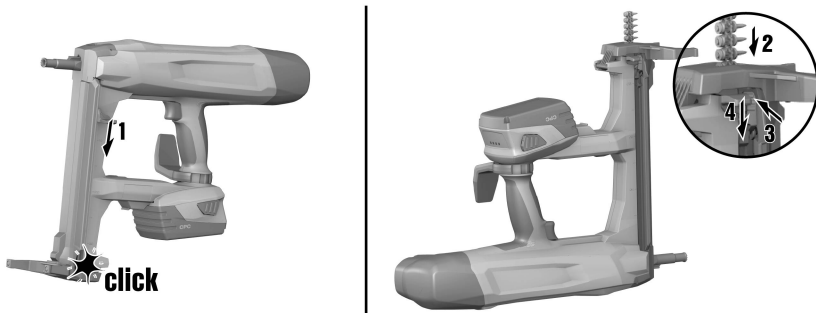
1. Kytke naulain pois päältä. → Sivu 13
2. Irrota akku. → Sivu 10
3. Vedä naulaluistia alaspäin, kunnes se lukittuu.
4. Tyhjennä lipas. → Sivu 14
5. Työnnä naulanohjaimen lukitsin nuolen suuntaan vasteeseen saakka ja pidä tässä asennossa.
6. Työnnä naulanohjain laitteen kärkeen, siten että sen lukittumisen voi kuulla.
7. Vapauta naulanohjaimen lukitsin.
 - ◀ Naulanohjaimen lukitsin ponnahtaa keskiasentoon.
8. Tarkasta naulanohjaimesta vetämällä, että se on kunnolla kiinni.

5.5 Vyö- ja telinekoukun turvallinen käyttö



- ▶ Ennen työn aloittamista varmista, että vyö-/telinekoukku on kunnolla kiinnitetty laitteeseen.
- ▶ Käytä vyö-/telinekoukkuja vain niin kauan kuin sitä tarvitset. Laske laite turvallisesti sivuun, kun et tarvitse sitä pitempään aikaan.

5.6 Naulojen laittaminen naulaimeen lipaskäyttöä varten



VAARA

Puristumisvaara! Naulaluistin äkillinen liike saattaa aiheuttaa sormien puristumavammoja ja naulaimen vaurioita.

- ▶ Kun vedät naulaluistia alaspäin, varmista sen kunnollinen lukittuminen. Älä päästä naulaluistia palaamaan äkillisesti.

1. Vedä naulaluistia alaspäin, kunnes se lukittuu.
2. Liu'uta naulakampa lippaaseen (enintään 3 kampa a 10 naulaa).
3. Pidä naulaluistista kiinni ja paina naulaluistin lukituksen vapautinta.
4. Ohjaa naulaluista taaksepäin, kunnes se koskettaa naulaa.

6 Työskentely

6.1 Tukijalan käyttö

Tasaisella kiinnityspinnalla tukijalka helpottaa naulaimen kohtisuoraan kiinnityspintaa vasten asettamisessa, koska tällöin ainoastaan sivusuunnassa on varmistettava suorakulmainen sijainti. Epätasaisella kiinnityspinnalla saattaa olla tarpeen kääntää tukijalka sisään, jotta naulaimen saa suunnattua kohtisuoraan kiinnityspintaan nähden.

6.1.1 Tukijalan kääntäminen sisään



1. Paina tukijalkaa, jotta se vapautuu lukitusasennostaan.
2. Käännä tukijalkaa noin 230° takaisinpäin.
3. Paina alhaaltapäin tukijalkaa, jotta se lukittuu sisään käännettyyn asentoon.

6.1.2 Tukijalan kääntäminen esiin



VAROITUS

Puristumisvaara! Tukijalkaa käännettäessä on vaarana, että sormet jäävät puristuksiin tukijalan ja kotelon väliin.

► Pidä naulaimesta kiinni kahvasta, kun käännät tukijalkaa.

1. Paina tukijalkaa, jotta se vapautuu lukitusasennostaan.
2. Käännä tukijalkaa noin 230° eteenpäin.
3. Paina alhaaltapäin tukijalkaa, jotta se lukittuu esiin käännettyyn asentoon.

6.2 Naulaimen kytkeminen päälle / pois päältä

6.2.1 Naulaimen kytkeminen päälle

VAARA

Loukkaantumisvaara! Naulaimen painaminen kehonosaa vasten saattaa aiheuttaa vakavan loukkaantumisen, jos naulain vahingossa laukeaa.

► **Älä koskaan paina naulainta kättäsi tai muuta kehonosaa vasten.**

- ▶ Paina käyttökytkintä.
 - ◀ Jousielementin jännittymisen voi kuulla, ja tilan merkkivalo palaa vihreänä.



Jos akun teho on heikentynyt, jousielementin jännittyminen kestää kauemmin kuin täyteen ladatulla akulla.

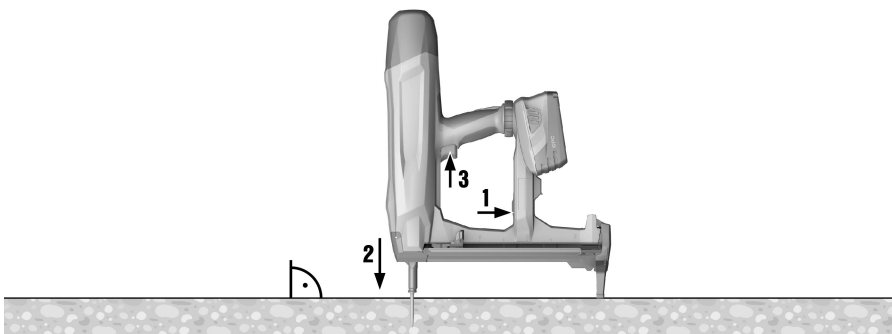
Kylmyys laskee akun tehoa.

Jos käytät akkua, jonka teho on heikentynyt, naulain kytkeytyy pois päältä ennen kuin akun kennot ehtivät vaurioitua.

6.2.2 Naulaimen kytkeminen pois päältä

- ▶ Paina käyttökytkintä.
 - ◀ Jousielementin jännityksen poistumisen voi kuulla, ja tilan merkkivalo sammuu.

6.3 Laukaiseminen



VAARA

Sinkoutuvien osien aiheuttama loukkaantumisvaara! Kiinnittämisen yhteydessä kiinnitysalustasta sinkoutuvat materiaalikappaleet tai lipaskammasta sinkoutuvat osat voivat aiheuttaa loukkaantumisia tai silmävammoja.

- ▶ Käytä henkilökohtaisia suojarusteita ja aina suojalaseja ja suojakäsineitä. Myös muiden työskentelyalueella olevien henkilöiden on käytettävä suojalaseja ja suojakypärää.

VAARA

Loukkaantumisvaara! Naulaimen painaminen kehonosaa vasten saattaa aiheuttaa vakavan loukkaantumisen, jos naulain vahingossa laukeaa.

- ▶ **Älä koskaan paina naulainta kättäsi tai muuta kehonosaa vasten.**

1. Kytke naulain päälle. → Sivu 12
2. Aseta naulain suoraan kulmaan kiinnityspintaa vasten ja paina naulanohjain vasteeseen saakka.
3. Laukaise naulain painamalla turvalaukaisinta.
4. Nosta naulain kokonaan pois kiinnityspinnalta laukaisemisen jälkeen.



Jos naulanohjain on yli kuuden sekunnin ajan kiinnityspintaa vasten painettuna ilman että naulainta laukaistaan, naulain kytkeytyy automaattisesti pois päältä. Naulaimen voi kytkeä uudelleen päälle käyttökytkintä painamalla.



Jos naulainta ei käytetä kuuteen minuuttiin, jousielementtien jännitys poistuu ja naulain kytkeytyy automaattisesti valmiustilaan. Kun naulainta sitten painetaan kiinnityspintaa vasten, jousielementit jännittyvät automaattisesti uudelleen ja naulain on valmis kiinnittämiseen.

Kolmen tunnin valmiustilassa olemisen jälkeen naulain kytkeytyy pois päältä. Naulaimen voi kytkeä uudelleen päälle käyttökytkimellä.

6.4 Bluetoothin kytkeminen pois päältä

- ▶ Paina käyttökytkintä vähintään viiden sekunnin ajan, kunnes LED vilkahtaa kaksi kertaa sinisenä.
 - ◄ Tiedonsiirto ei enää ole mahdollista.
 - ▼ Bluetooth ei ole saatavissa kaikissa maissa.



Jos olet radiosignaaliherkässä ympäristössä (esimerkiksi sairaalassa), jossa Bluetoothin käyttö ei ole sallittua, kytke Bluetooth pois päältä.

6.5 Naulojen poisto lipaskäytössä

1. Vedä naulaluistia alaspäin, kunnes se lukittuu.
2. Työnnä naulat alaspäin pois lipasta.
3. Pidä naulaluistista kiinni ja paina naulaluistin lukituksen vapautinta.
4. Ohjaa naulaluisti takaisin perusasentoonsa.

6.6 Naulojen juuttuminen

Yksittäiset naulat voivat juuttua naulanohjaimen. Juuttuneet naulat voidaan irrottaa naulanohjaimesta painotyökalusarjalla X-NP. Lisävarusteita ja kulutusaineita löydät **Hilti**-edustajalta tai internetistä osoitteesta www.hilti.com.



VAARA

Loukkaantumisvaara ja naulaimen vaurioitumisvaara. Jos laitteessa käytetään soveltumattomia tuotteita **Hiltin** suosittelemien alkuperäisten lisävarusteiden ja tarvikkeiden sijasta, seurauksena voi olla loukkaantumisia ja naulaimen vaurioituminen.

- ▶ Jos naula on juuttunut laitteeseen, käytä sen irrottamiseen vain suositeltua painotyökalusarjaa.



VAROITUS

Sinkoutuvien osien aiheuttama loukkaantumisvaara! Kiinnittämisen yhteydessä sinkoutuvat osat voivat aiheuttaa vammoja, jos naulanohjaimen alueella on vieraita esineitä tai jos kiinnityselementti jumittuu naulanohjaimen.

- ▶ Älä koskaan yritä poistaa laitteen toimintahäiriötä ampumalla useamman kerran!

6.6.1 Juuttuneen naulan poisto

1. Irrota naulanohjain (ks. → Sivu 10).
2. Laita naulanohjain painotyökalusarjan kiinnitysholkkiin.
3. Paina juuttunut naula painotyökalua ja vasaraa käyttäen irti naulanohjaimesta.
4. Kiinnitä naulanohjain (ks. → Sivu 10).

7 Huolto ja kunnossapito

7.1 Akkukäyttöisten koneiden ja laitteiden hoito ja kunnossapito



VAARA

Loukkaantumisvaara jos akku paikallaan !

- ▶ Irrota akku aina ennen hoito- ja kunnostustöitä!

Laitteen hoito

- Poista pinttynyt lika varovasti.
- Puhdista jäähdytysilmaraot varovasti kuivalla harjalla.
- Käytä kotelon puhdistamiseen vain kevyesti kostutettua kangasta. Älä käytä silikonia sisältäviä hoitoaineita, sillä ne voivat vaurioittaa muoviosia.

Litiumioniakkujen hoito

- Pidä akku puhtaana, öljyttömänä ja rasvattomana.
- Käytä kotelon puhdistamiseen vain kevyesti kostutettua kangasta. Älä käytä silikonia sisältäviä hoitoaineita, sillä ne voivat vaurioittaa muoviosia.
- Varo, ettei kosteutta pääse tunkeutumaan sisään.

Kunnossapito

- Tarkasta säännöllisin välein kaikkien näkyvien osien mahdolliset vauriot ja käyttöelementtien moitteeton toiminta.
- Jos havaitset vaurioita ja/tai toteat toimintahäiriöitä, älä käytä akkukäyttöistä laitetta. Korjauta heti **Hilti**-huollossa.
- Hoito- ja kunnostustöiden jälkeen kiinnitä kaikki suojalaitteet ja tarkasta niiden toiminta.



Käyttöturvallisuuden varmistamiseksi käytä vain alkuperäisiä varaosia ja käyttömateriaaleja. Tälle tuotteelle hyväksytyjä varaosia, kulutusmateriaaleja ja lisävarusteita löydät **Hilti Store** -liikkeestä tai osoitteesta: www.hilti.group | USA: www.hilti.com

7.2 Laitteen kärjen sisäpinnan puhdistus

1. Irrota naulanhjain. → Sivu 10
2. Puhdista laitteen kärjen sisäpinta.
3. Kiinnitä naulanhjain paikalleen. → Sivu 10

8 Akkukäyttöisten koneiden kuljetus ja varastointi

Kuljettaminen



VAROITUS

Käynnistyminen vahingossa kuljetuksen aikana !

- ▶ Kuljeta tuotteesi aina akku irrotettuna!
- ▶ Irrota akut.
- ▶ Kuljeta kone ja akut erikseen pakattuina.
- ▶ Älä koskaan kuljeta akkuja irrallaan muiden tavaroiden joukossa.
- ▶ Pitemmän kuljetuksen jälkeen tarkasta koneen ja akkujen mahdolliset vauriot ennen käyttöä.

Varastointi



VAROITUS

Viallinen tai vuotava akku voi aiheuttaa vaurioita !

- ▶ Varastoi tuotteesi aina akku irrotettuna!
- ▶ Varastoi kone ja akut viileässä ja kuivassa paikassa.
- ▶ Älä koskaan varastoi akkuja auringonpaisteessa, lämmittimen tai patterin päällä tai ikkunan vieressä.
- ▶ Varastoi kone ja akut lasten ja asiattomien henkilöiden ulottumattomissa.
- ▶ Pitemmän varastoinnin jälkeen tarkasta kone ja akkujen mahdolliset vauriot ennen käyttöä.

9 Apua häiriötilanteisiin

Häiriöissä, joita ei ole kuvattu tässä taulukossa tai joita et itse pysty poistamaan, ota yhteys **Hilti**-huoltoon.

Häiriö	Mahdollinen syy	Ratkaisu
Jousielementti ei jännity; tilanäyttö ei näytä mitään.	Akku tyhjä.	▶ Vaihda akku.
	Akku ei kunnolla paikallaan.	▶ Kiinnitä akku paikalleen. → Sivu 9
Jousielementti jännittyy viiveellä, tilanäyttö vilkkuu sinisenä, samalla kuuluu merkkiäänä; sitten tilanäyttö palaa kuuden minuutin ajan sinisenä.	Lipas tyhjä.	▶ Täytä lipas. → Sivu 11
Jousielementti ei jännity, tilanäyttö vilkkuu vihreänä ja lataustilan 1 LED-merkkivalo vilkkuu.	Akku tyhjä.	▶ Vaihda akku.
	Akun lämpötila liian alhainen.	▶ Anna akun lämmitä hitaasti huoneenlämpötilaan.

Häiriö	Mahdollinen syy	Ratkaisu
Jousielementti ei jännity, tilanäyttö vilkkuu vihreänä ja lataustilan 4 LED-merkkivaloa vilkkuvat.	Naulaimen ylikuumentuminen.	▶ Anna naulaimen jäähtyä.
Jousielementti ei jännity ja tilanäyttö vilkkuu punaisena.	Naulanohjain ei kunnolla paikallaan.	▶ Kiinnitä naulanohjain paikalleen. → Sivu 10
Jousielementti ei jännity ja tilanäyttö palaa punaisena.	Laitteen vika.	▶ Irrota akku. → Sivu 10 ▶ Kiinnitä akku paikalleen. → Sivu 9
Naulanohjainta ei saa painettua ja tilanäyttö palaa vihreänä.	Lipas tyhjä.	▶ Täytä lipas. → Sivu 11
	Naulaluisti juuttunut.	▶ Irrota naulakampa lippaasta ja puhdista lipas.
	Naula juuttunut naulanohjaimen.	▶ Irrota juuttunut naula. → Sivu 14
Naulanohjain juuttunut painettua asentoon.	Likaa naulanohjaimen ja laitteen kärjen välissä.	▶ Puhdista laitteen kärjen sisäpinta. → Sivu 15

10 Hävittäminen

Hilti-työkalut, -koneet ja -laitteet on pääosin valmistettu kierrätyskelpoisista materiaaleista. Kierrätyksen edellytys on materiaalien asianmukainen lajittelu. Useissa maissa **Hilti** ottaa vanhat koneet ja laitteet vastaan kierrätystä ja hävitystä varten. Lisätietoja saat **Hilti**-huollosta tai -edustajalta.

Akkujen hävittäminen

Määräystenvastaisten hävittämisen seurauksena akuista ulos pääsevät kaasut tai nesteet voivat vaarantaa terveyden.

- ▶ Älä lähetä vaurioituneita akkuja!
- ▶ Peitä liitännät sähköä johtamattomalla materiaalilla oikosulkujen välttämiseksi.
- ▶ Hävitä akut siten, etteivät ne voi joutua lasten käsiin.
- ▶ Hävitä akku viemällä se **Hilti Store** -liikkeeseen tai käännny vastuullisen jätteenkäsittely-yrityksen puoleen.



- ▶ Älä hävitä sähkötyökaluja, elektronisia laitteita ja akkuja tavallisen sekajätteen mukana!

11 RoHS (vaarallisten aineiden käytön rajoittamisen direktiivi)

Vaarallisten aineiden taulukon löydät seuraavasta linkistä: BX3 qr.hilti.com/r/7775899 BX3-L qr.hilti.com/r/7775857.

Linkki RoHS-taulukkoon on tämän dokumentaation lopussa QR-koodina.

12 Valmistajan myöntämä takuu

- ▶ Jos sinulla on takuuehtoihin liittyviä kysymyksiä, ota yhteys paikalliseen **Hilti**-edustajaan.



Hilti Corporation
Feldkircherstraße 100
9494 Schaan | Liechtenstein

BX 3 (02), BX 3-L (02)

[2018]

2006/42/EC

EN ISO 12100

2014/53/EU

EN 60745-1

2011/65/EU

EN 60745-2-16

Schaan, 06 / 2018

A handwritten signature in black ink, appearing to read "N. Wohlwend".

Norbert Wohlwend
Head of Quality and
Process-Management
BU Direct Fastening

A handwritten signature in black ink, appearing to read "Lars Taenzer".

Lars Taenzer
Head of BU Direct Fastening

BX3



BX3-L





Hilti Corporation
LI-9494 Schaan
Tel.: +423 234 21 11
Fax: +423 234 29 65
www.hilti.group



2164701



Hilti Connect