



AG 230-27DB

Български



# 1 Данни за документацията

## 1.1 Към настоящата документация

- Преди въвеждане в експлоатация прочетете настоящата документация. Това е предпоставка за безопасна работа и безаварийна употреба.
- Съблюдавайте указанията за безопасност и предупреждение в настоящата документация и върху продукта.
- Съхранявайте Ръководството за експлоатация винаги заедно с продукта и предавайте продукта на други лица само заедно с настоящото ръководство.

## 1.2 Условни обозначения

### 1.2.1 Предупредителни указания

Предупредителните указания предупреждават за опасност в зоната около продукта. Използват се следните сигнални думи:

#### **ОПАСНОСТ**

##### **ОПАСНОСТ !**

- ▶ Отнася се за непосредствена опасност от заплаха, която води до тежки телесни наранявания или смърт.

#### **ПРЕДУПРЕЖДЕНИЕ**

##### **ПРЕДУПРЕЖДЕНИЕ !**

- ▶ Отнася се за възможна опасност от заплаха, която може да доведе до тежки телесни наранявания или смърт.





#### **ПРЕДПАЗЛИВОСТ**

##### **ПРЕДПАЗЛИВОСТ !**

- ▶ Отнася се за възможна опасна ситуация, която може да доведе до леки телесни наранявания или материални щети.


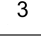
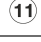


### 1.2.2 Символи в документацията

В настоящата документация се използват следните символи:

	Преди употреба прочетете Ръководството за експлоатация
	Препоръки при употреба и друга полезна информация
	Боравене с рециклируеми материали
	Не изхвърляйте електроуреди и акумулатори в битовите отпадъци

### 1.2.3 Символи във фигурите

Във фигурите се използват следните символи:

	Тези числа препращат към съответната фигура в началото на настоящото ръководство
	Номерацията възпроизвежда последователното изпълнение на работните стъпки в изображението и може да се различава от работните стъпки в текста
	Позиционните номера се използват във фигурата <b>Преглед</b> и препращат към номерата на легендата в Раздел <b>Преглед на продукта</b>
	Този знак трябва да предизвика Вашето специално внимание при работа с продукта.
	Безжичен пренос на данни

### 1.3 Символи в зависимост от продукта

#### 1.3.1 Символи върху продукта

Върху продукта се използват следните символи:

	Да се използват защитни очила
RPM	Обороти в минута
/min	Обороти в минута
n	Номинални обороти
	Диаметър
	Клас на защита II (двойна изолация)

### 1.4 Информация за продукта

**Hilti** Продуктите са предназначени за професионални потребители и могат да бъдат обслужвани, поддържани в изправност и ремонтирани само от оторизиран компетентен персонал. Този персонал трябва да бъде специално инструктиран за възможните опасности. Продуктът и неговите приспособления могат да бъдат опасни, ако бъдат експлоатирани неправомерно от неквалифициран персонал или ако бъдат използвани не по предназначение.

Обозначението на типа и серийният номер са отбелязани върху типовата табелка.

- ▶ Пренесете серийния номер в представената по-долу таблица. Вие се нуждаете от данните за продукта, когато се обръщате с въпроси към нашето представителство или сервизен отдел.

#### Данни за продукта

Ъглошлайф	AG 230-27DB
Поколение	04
Сериен №	

### 1.5 Декларация за съответствие

Декларираме на собствена отговорност, че описаният тук продукт отговаря на действащите директиви и стандарти. Копие на Декларацията за съответствие ще намерите в края настоящата документация.

Тук се съхранява Техническата документация:

**Hilti** Entwicklungsgesellschaft mbH | Zulassung Werkzeuge | Hiltistraße 6 | 86916 Kaufering, DE

## 2 Безопасност

### 2.1 Общи указания за безопасност при електроинструменти

**⚠ ПРЕДУПРЕЖДЕНИЕ** Прочетете всички указания за безопасност и инструкции. Неспазването на приведените по-долу указания за безопасност и инструкции може да причини електрически удар, пожар и/или тежки наранявания.

Съхранявайте всички указания за безопасност и инструкции за бъдещи справки.

#### Безопасност на работното място

- ▶ **Поддържайте работното си място чисто и добре осветено.** Безпорядъкът или недостатъчното осветление в работната зона могат да доведат до злополуки.
- ▶ **Не работете с електроинструмента във взривоопасна среда, където има горими течности, газове или прахообразни вещества.** В електроинструментите се отделят искри, които могат да възпламенят прахообразни вещества или пари.
- ▶ **Дръжте деца и странични лица на безопасно разстояние, докато работите с електроинструмента.** Ако вниманието Ви бъде отклонено, може да загубите контрол върху уреда.

#### Безопасност при работа с електроинструменти

- ▶ **Съединителният щепсел на електроинструмента трябва да бъде подходящ за контакта. В никакъв случай не се допуска изменение на конструкцията на щепсела. Когато работите със**

заземени електроинструменти, не използвайте адаптери за щепсела. Ползването на оригинални щепсели и подходящи контакти намалява риска от електрически удар.

- ▶ Избягвайте допира на тялото Ви до заземени повърхности, като тръби, отоплителни уреди, печки и хладилници. Рискът от електрически удар се увеличава, когато тялото Ви е заземено.
- ▶ Предпазвайте електроинструментите от дъжд или влага. Проникването на вода в електроинструмента повишава опасността от електрически удар.
- ▶ Не използвайте кабела за непривични цели, като носене на електроинструмента, окачване или издърпване на щепсела от контакта. Предпазвайте кабела от нагряване, масла, остри ръбове или движещи се части на уреда. Повредени или усукани кабели увеличават риска от електрически удар.
- ▶ Когато работите с електроинструмент на открито, използвайте само удължителни кабели, които са подходящи и за работа навън. Използването на удължителен кабел, предназначен за работа на открито, намалява риска от електрически удар.
- ▶ Ако не можете да избегнете работа с електроинструмента във влажна среда, използвайте ключ с вградена дефектнотокова защита. Използването на ключ с вградена дефектнотокова защита намалява риска от електрически удар.

#### Безопасен начин на работа

- ▶ Бъдете концентрирани, следете внимателно действията си и постъпвайте разумно при работа с електроинструменти. Не използвайте електроинструмент, когато сте уморени или се намирате под въздействие на наркотици, алкохол или медикаменти. Само един момент на невнимание при използването на електроинструмента може да доведе до сериозни наранявания.
- ▶ Носете лични предпазни средства и работете винаги със защитни очила. Носенето на лични предпазни средства, като прахова маска, обезопасени обувки със стабилен грайфер, защитна каска или антифони, според вида и употребата на електроинструмента, намалява риска от наранявания.
- ▶ Избягвайте неволно включване на електроинструмента. Уверете се, че електроинструментът е изключен, преди да го свържете към електрозахранването, преди да го вдигнете или пренасяте. Ако при носене на електроинструмента държите пръста си върху пусковия прекъсвач или ако свържете включения уред към електрозахранването, съществува опасност от злополука.
- ▶ Преди да включите електроинструмента, се уверете, че сте отстранили от него всички регулиращи инструменти или гаечни ключове. Инструмент или ключ, който се намира на въртящо се звено, може да причини наранявания.
- ▶ Избягвайте неудобните положения на тялото. Работете при стабилно положение на тялото и пазете равновесие във всеки един момент. Така ще можете да контролирате електроинструмента по-добре, ако възникнат неочаквани ситуации.
- ▶ Носете подходящо облекло. Не носете широки и дълги дрехи или украшения. Дръжте косата си, дрехите си и ръкавиците си на безопасно разстояние от въртящи се части. Широки дрехи, украшенията или дългите коси могат да бъдат захванати и увлечени от въртящи се части.
- ▶ Ако е възможно да се монтира съоръжения за събиране и изсмукване на прах, се уверете, че те са включени и се използват правилно. Използването на прахоуловител може да намали породените от прахове опасности.

#### Използване и обслужване на електроинструмента

- ▶ Не претоварвайте уреда. Използвайте електроинструмента само съобразно неговото предназначение. Ще работите по-добре и по-безопасно, ако използвате подходящия електроинструмент в посочения диапазон на мощност.
- ▶ Не използвайте електроинструмент, чийто ключ е повреден. Електроинструмент, който не може повече да бъде включван или изключван, е опасен и трябва да бъде ремонтиран.
- ▶ Преди да промените настройките на уреда и да замените приспособленията, или ако не използвате уреда продължително време, изключвайте щепсела от контакта. Тази предпазна мярка предотвратява опасността от задействане на електроинструмента по невнимание.
- ▶ Съхранявайте неизползвани в момента електроинструменти на места, които са извън досега на деца. Не допускайте уредът да бъде използван от лица, които не са запознати с него или не са прочели настоящите инструкции. Когато са в ръцете на неопитни потребители, електроинструментите могат да бъдат опасни.
- ▶ Отнасяйте се към електроинструментите грижливо. Проверявайте дали подвижните елементи функционират безупречно и не заклинват, дали има счупени или повредени части, които нарушават функциите на електроинструмента. Преди да използвате уреда, дайте повредените части на ремонт. Много от злополуките се дължат на недобре поддържани електроинструменти.
- ▶ Поддържайте режещите инструменти винаги добре заточени и чисти. Добре поддържаните режещи инструменти с остри ръбове заклинват по-рядко и се водят по-леко.

- ▶ Използвайте електроинструменти, принадлежности, сменяеми инструменти и т.н. съобразно настоящите инструкции. Съобразявайте се и с конкретните работни условия и с дейностите, които трябва да бъдат извършвани. Употребата на електроинструменти за цели, различни от предвидените от производителя, може да доведе до опасни ситуации.

#### Сервизиране

- ▶ Ремонтът на Вашия електроинструмент трябва да се извършва само от квалифицирани специалисти и само с оригинални резервни части. По този начин се гарантира съхранение на безопасността на електроинструмента.

### 2.2 Общи указания за безопасност при шлифване, шлифване с шкурка, работа с телени четки, полиране и отрезно шлифване:

- ▶ Този електроинструмент може да се използва като шлайф машина и отрезно-шлифовъчна машина. Съблюдавайте всички указания за безопасност, инструкции, фигури и данни, които получавате заедно с уреда. Несъблюдаването на следните инструкции може да доведе до възникване на електрически удар, пожар и/или тежки наранявания.
- ▶ Този електроинструмент не е подходящ за шлифване с шкурка, работа с телени четки и полиране. Ако използвате електроинструмента за цели, за които той не е предназначен, могат да възникнат опасности и наранявания.
- ▶ Не използвайте принадлежности, които не са били предвидени и препоръчани от производителя специално за този електроинструмент. Това, че можете да закрепите принадлежностите към Вашия електроинструмент, не е гаранция за сигурност и безопасност при употреба.
- ▶ Допустимите обороти на сменяемия инструмент трябва да са най-малко равни на посочените максимални обороти на електроинструмента. Принадлежности, които се въртят по-бързо от допустимото, могат да се счупят и да полетят наоколо.
- ▶ Външният диаметър и дебелината на сменяемия инструмент трябва да съответстват на посочените размери на Вашия електроинструмент. Сменяеми инструменти с неподходящи размери не могат да бъдат достатъчно добре обезопасени или контролирани.
- ▶ Сменяемите инструменти с резбова вложка трябва да бъдат напаснати точно към резбата на шлифовъчния шпиндел. При сменяеми инструменти, които се монтират посредством фланец, диаметърът на отвора на сменяемия инструмент трябва да е напаснат към монтажния диаметър на фланеца. Сменяемите инструменти, които не са точно закрепени към електроинструмента, се въртят неравномерно, вибрират много силно и могат да доведат до загуба на контрол.
- ▶ Не използвайте повредени сменяеми инструменти. Преди всяка употреба проверявайте сменяемите инструменти, като шлифовъчни дискове - за отломки и пукнатини, шлифовъчни кръгове - за пукнатини, износване или силно изхабяване, телени четки - за разхлабени или счупени телчета. Ако електроинструментът или сменяемият инструмент паднат, проверете дали са повредени или използвайте изправен сменяем инструмент. След като сте проверили сменяемия инструмент и сте го монтирали, внимавайте Вие самият и намиращите се в близост други лица да сте застанали извън равнината на въртящия се сменяем инструмент, и оставете уреда да поработи в продължение на една минута на максимални обороти. В повечето случаи повредените сменяеми инструменти се чупят по време на този тест.
- ▶ Носете лични предпазни средства. В зависимост от приложението използвайте цялостна защита за лицето, защита за очите или защитни очила. Ако е целесъобразно, носете противопрахова маска, антифони, защитни ръкавици или специална престилка, която Ви предпазва от отделящи се малки частици материал при шлифване. Очите трябва да са защитени от хвърчащи наоколо чужди тела, които се отделят при различните начини на употреба. Прахозащитната маска или маската за дишателна защита трябва да филтрират отделящите се при работа прахове. Ако продължително време сте подложени на силен шум, може да получите увреждане на слуха.
- ▶ Внимавайте други лица да се намират на безопасно разстояние от Вашата работна област. Всяко лице, влизащо в работната област, трябва да носи лични предпазни средства. Отломки от обработвания детайл или счупени сменяеми инструменти могат да изхвърчат и дори извън границите на работната област да причинят наранявания.
- ▶ Дръжте електроинструмента само за изолираните повърхности за хващане, ако извършвате дейности, при които сменяемият инструмент може да попадне на скрита токопроводимост или на собствения си мрежов кабел. Контактът с тоководещи проводници може да постави под напрежение металните части на уреда и да доведе до възникване на електрически удар.
- ▶ Дръжте мрежовия кабел далече от въртящи сменяеми инструменти. Ако загубите контрол върху уреда, мрежовият кабел може да бъде прекъснат или увлечен, а дланта Ви или ръката Ви могат да попаднат върху въртящ сменяем инструмент.

- ▶ **Никога не оставяйте електроинструмента, преди сменяемият инструмент да е спрял напълно работа.** Въртящият сменяем инструмент може да попада в контакт с равнината, на която оставяте уреда, вследствие на което може да загубите контрол върху електроинструмента.
- ▶ **Не оставяйте електроинструмента да работи, докато го пренасяте.** Чрез случаен допир облеклото Ви може да бъде увлечено от въртящ сменяем инструмент и сменяемият инструмент може да се забие в тялото Ви.
- ▶ **Редовно почиствайте вентилационните отвори на Вашия електроинструмент.** Вентилаторът на мотора привлича прах навътре в корпуса, а при натрупване на метален прах може да възникнат електрически опасности.
- ▶ **Не използвайте електроинструмента в близост до горими материали.** Искрите могат да възпламят тези материали.
- ▶ **Не използвайте сменяеми инструменти, които изискват течни охлаждащи средства.** Използването на вода или други течни охлаждащи средства може да доведе до възникване на електрически удар.

#### **Откат и съответни указания за безопасност**

Откатът представлява внезапна реакция вследствие на заклещен или блокирал въртящ сменяем инструмент, като шлифовъчен диск, шлифовъчен кръг, телена четка и т.н. Заклещването или блокирането води до рязко спиране на въртящия сменяем инструмент. Вследствие на това в точката на блокиране възниква ускорено движение на неконтролируемия електроинструмент в посока, обратна на въртенето на сменяемия инструмент.

Ако напр. шлифовъчният диск заклинява или блокира в детайла, е възможно ръбът на шлифовъчния диск, който се потапя в детайла, да се закачи и по този начин да избие шлифовъчния диск или да предизвика откат. При това положение шлифовъчният диск се движи в посока към или от работещия с уреда, в зависимост от посоката на въртене на диска в точката на блокиране. В този случай шлифовъчните дискове също могат да се счупят.

Откат възниква вследствие на погрешно или неправилно използване на електроинструмента. Той може да бъде предотвратен чрез подходящи предпазни мерки, както е описано по-долу.

- ▶ **Дръжте здраво електроинструмента и поставяйте тялото и ръцете си в позиция, в която можете да поемете силите на откат.** Винаги използвайте допълнителната ръкохватка, ако има налична такава, за да постигнете възможно най-добър контрол върху отката или моментите на реакция при ускоряване на уреда. Чрез подходящи предпазни мерки работещият с уреда може да владее силите на откат и силите на реакция.
- ▶ **Никога не дръжте ръката си в близост до въртящи сменяеми инструменти.** При откат сменяемият инструмент може да премине през ръката Ви.
- ▶ **Избягвайте положение на тялото, при което то попада в областта на откат на електроинструмента.** При откат електроинструментът се измества в посока, противоположна на движението на шлифовъчния диск в точката на блокиране.
- ▶ **При работа в близост до ъгли, остри ръбове и т.н. работете особено внимателно. Не допускайте отскачане и заклиняване на сменяеми инструменти в обработвания детайл.** Въртящият сменяем инструмент има склонност към заклещване в близост до ъгли, остри ръбове и т.н., както и когато отскача. Вследствие на това се губи контрол или има откат.
- ▶ **Не използвайте верижен или назъбен режещ диск.** Такива сменяеми инструменти често предизвикват откат или загуба на контрол върху електроинструмента.

#### **Специални указания за безопасност при шлифване и отрезно шлифване:**

- ▶ **Използвайте разрешените специално за Вашия електроинструмент шлифовъчни тела и предвидени за тези шлифовъчни тела предпазен щит.** Шлифовъчни тела, които не са предвидени за електроинструмента, не могат да бъдат достатъчно добре обезопасени и не са сигурни.
- ▶ **Извитите шлифовъчни дискове трябва да бъдат монтирани така, че тяхната абразивна повърхност да не се издига над равнината на края на предпазния щит.** Неправилно монтираният шлифовъчен диск, който стърчи над равнината на края на предпазния щит, не може да бъде достатъчно добре обезопасен.
- ▶ **Предпазният щит трябва да е здраво закрепен за електроинструмента и за постигане на максимална безопасност да е настроен така, че възможно най-малка част от шлифовъчното тяло да се вижда добре от работещия с уреда.** Предпазният щит спомага работещият с уреда да се предпази от отломки, случаен контакт с шлифовъчното тяло, както и от искри, които могат да възпламят облеклото.
- ▶ **Шлифовъчните тела трябва да се използват само за препоръчаните възможности за приложение.** Например: Никога не шлифвайте със страничната плоскост на отрезния диск. Отрезните дискове са предвидени за отнемане на материал с ръба на диска. При странично силово въздействие тези шлифовъчни тела могат да се счупят.

- ▶ **Винаги използвайте изправен затегателен фланец с подходящи размер и форма за избрания от Вас шлифовъчен диск.** Подходящите фланци крепят шлифовъчния диск и намаляват опасността от счупване на шлифовъчния диск. Фланците за отрезни дискове може да се различават от фланците за други шлифовъчни дискове.
- ▶ **Не използвайте износени шлифовъчни дискове за по-големи електроинструменти.** Шлифовъчните дискове за по-големи електроинструменти не са предназначени за по-високите обороти на по-малки електроинструменти и могат да се счупят.

#### **Други специални указания за безопасност при отрезно шлифване:**

- ▶ **Избягвайте блокиране на отрезния диск или твърде голяма притискаща сила. Не правете прекалено дълбоки срезове.** Претоварването на отрезния диск води до прекомерни усилия върху него, вследствие на което се увеличава възможността за заклиняване или блокиране, а с това и възникване на откат или счупване на шлифовъчното тяло.
- ▶ **Избягвайте областта пред и зад въртящия се отрезен диск.** Ако водите отрезния диск в посока напред от Вас в детайла, в случай на откат електроинструментът с въртящия се диск може да отхвъркне директно към Вас.
- ▶ **Ако отрезният диск се заклини или Вие прекъснете работа, изключете уреда и го оставете така, докато дискът спре да се върти. Никога не се опитвайте да извадите от среза още въртящ се отрезен диск, защото е възможно възникване на откат.** Установете и отстранете причината за заклиняването.
- ▶ **Не включвайте електроинструмента повторно, докато той се намира в детайла. Оставете отрезния диск да достигне най-напред своите максимални обороти, преди внимателно да продължите с рязането.** В противен случай дискът може да се заклеши, да отскочи от детайла или да предизвика откат.
- ▶ **За да минимизирате риска от откат или заклиняване на отрезен диск, предварително укрепвайте плочи или големи детайли.** Големите детайли могат да се огънат под въздействие на собствената си тежест. Детайлът трябва да бъде укрепен от двете страни на диска, което означава както в близост до мястото на среза, така и по ръбовете.
- ▶ **Бъдете особено внимателни при "скрити срезове" в готови стени или други невидими области.** Потапящият отрезен диск може да предизвика откат при попадане върху газо- или водопроводи, електрически проводници или други обекти.

### **2.3 Допълнителни указания за безопасност**

#### **Безопасен начин на работа**

- ▶ Използвайте продукта само в технически изправно състояние.
- ▶ Никога не извършвайте манипулации или промени по уреда.
- ▶ Избягвайте допира до въртящи се части - опасност от нараняване!
- ▶ При подмяната на инструменти носете защитни ръкавици. Допирът до сменяемия инструмент може да доведе до порезни рани и изгаряния.
- ▶ Преди началото на работния процес се осведомете за степента на опасност на отделящия се при работа прах. Използвайте промишлен прахоуловител с официално разрешен клас на защита, който отговаря на местните наредби за защита на работещите от прах. Прахове от материали, като съдържача олово боя, някои видове дървесина, бетон/зидария/скала, които съдържат кварц и минерали, както и метали, могат да бъдат вредни за здравето.
- ▶ Погрижете се за доброто проветряване на работното място и при нужда носете маска за дихателна защита, която е подходяща за съответния прах. При допир или вдишване на прах могат да възникнат алергични реакции и/или заболявания на дихателните пътища на потребителя или на намиращите се в близост лица. Някои прахове, като прах от дъб или бук, се считат за канцерогенни, особено в комбинация с добавки за дървообработка (хромат, средства за защита на дървесина). Азбестосъдържащият материал трябва да се обработва само от специалисти.
- ▶ Правете работни паузи и упражнения за подобряване на кръвообращението в пръстите. При продължителна работа вибрациите могат да предизвикат нарушения на кръвоносните съдове или нервната система в областта на ставите на пръстите, ръцете или китките.

#### **Безопасност при работа с електроинструменти**

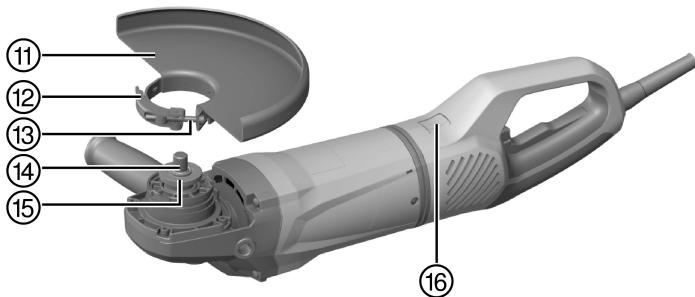
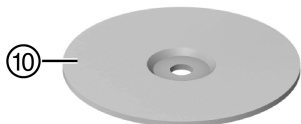
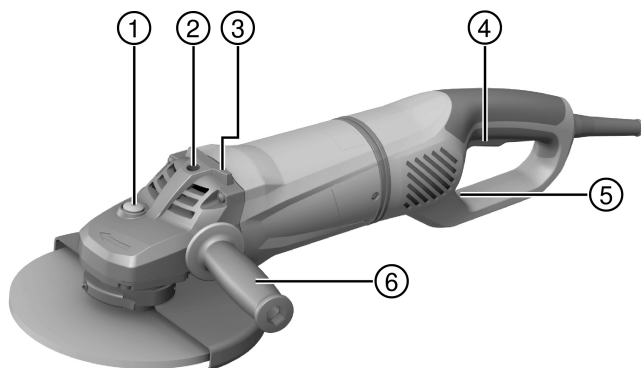
- ▶ Преди началото на работния процес проверете работната зона за скрити електрически проводници, газо- и водопроводи. Външно лежащите метални елементи на уреда могат да причинят електрически удар, ако по невнимание повредите токопроводник.

#### **Грижливо отношение към електроинструменти и внимателно боравене с тях**

- ▶ Не употребявайте отрезни шлифовъчни дискове при грубо шлифване.



- ▶ Затегнете здраво сменяемия инструмент и фланеца. Когато сменяемият инструмент и фланецът на се здраво затегнати, съществува възможност при спиране на работата на сменяемия инструмент той да се освободи от шпиндела чрез спирането на мотора на уреда.
- ▶ Съблюдавайте инструкциите на производителя за боравене с шлифовъчни дискове и тяхното съхранение.



- |                                      |   |
|--------------------------------------|---|
| ① Бутон за застопоряване на шпиндела | ⑨ Бързоприлягаща гайка <b>Kwik lock</b> (опцио-<br>нално) |
| ② Резбова втулка за ръкохватка       | ⑩ Отрезен шлифовъчен диск                                 |
| ③ Опорно краче                       | ⑪ Предпазен щит   |
| ④ Включвател/изключвател             | ⑫ Затегателен лост  |
| ⑤ Разединител с предпазител          | ⑬ Юстировъчен винт  |
| ⑥ Странична ръкохватка               | ⑭ Шпиндел   |
| ⑦ Гаечен ключ                        | ⑮ Затегателен фланец (закрепен към уреда)                 |
| ⑧ Притягаща гайка                    | ⑯ Деблокиращ лост (за въртяща ръко-<br>хватка)            |

### 3.2 Употреба по предназначение

Описаният продукт представлява електрически ъглошлайф с ръчно задвижване. Той е предназначен за отрезно шлифване и грубо шлифване на метални и минерални материали без да се използва вода. Той може да бъде използван само за сухо шлифване и сухо рязане.

Експлоатацията може да се извършва само при посочените върху типовата табелка мрежово напрежение и мрежова честота.

- Отрезно шлифване, прорязване и грубо шлифване на минерални материали се разрешава само при използване на съответния предпазен щит (опционално доставяне).
- При обработката на минерални основи, като бетон или камък, следва да бъде използван прахоуловителен кожух, пригоден към подходяща **Hilti** прахосмукачка.

### 3.3 Обем на доставката

Ъглошлайф, предпазен щит, странична ръкохватка, затегателен фланец, притягаща гайка, гаечен ключ, Ръководство за експлоатация.

Други системни продукти, разрешени за Вашия продукт, ще намерите във Вашия Център на **Hilti** или онлайн на: [www.hilti.group](http://www.hilti.group)

### 3.4 Ограничаване на пусков ток

Чрез електронното ограничаване на пусков ток токът на включване намалява дотолкова, че обезопасяването на електрическата мрежа не сработва. По този начин се предотвратява задействането на уреда на тласъци.

### 3.5 Константна електроника/тахометрична контролна електроника

Електронното регулиране на оборотите поддържа константно почти еднакви оборотите на празен ход и по време на работа. Това означава оптимална обработка на материала чрез константни работни обороти.

### 3.6 Active Torque Control (ATC)

Електрониката разпознава опасност от закливане на диска и чрез изключване на уреда предотвратява по-нататъшното въртене на шпиндела.

Ако АСТ-системата е освободена, подновете експлоатацията на уреда. За целта най-напред освободете включвателя/изключвателя и след това го включете отново.



При отпадане на АСТ-системата електроинструментът продължава да работи само със силно намалени обороти и въртящ момент. Предайте продукта в сервиз на **Hilti** за проверка.

### 3.7 Интегрирана спирачка

Чрез интегрираната спирачка се намалява времето за движение по инерция на сменяемия инструмент до пълното му спиране.



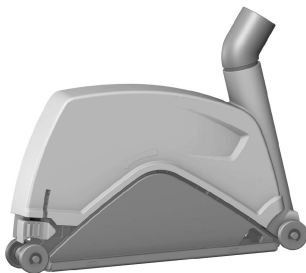
Тази функция е достъпна само докато уредът се захранва с ток.

### 3.8 Токозависима защита на уреда

Токозависимата защита на двигателя контролира консумацията на ток и предпазва уреда от претоварване.

При претоварване на двигателя поради прекалено силен притискащ натиск мощността на уреда осезаемо намалява или уредът може да спре работа. Не трябва да се допуска спиране на уреда.

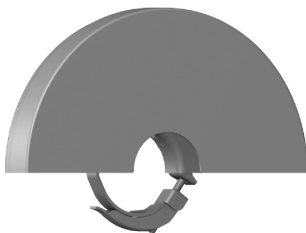
### 3.9 Прахов щит (рязане) DC-EX 230/9" с водеща шейна (принадлежност)



Дейностите по рязане и прорязване на минерални основи трябва да бъдат извършвани само с прахов щит.

**ВНИМАНИЕ** При обработката на метали се забранява използването на този щит.

### 3.10 Предпазен щит с метален капак (принадлежност)



За грубо шлифоване с прави дискове за грубо шлифоване и за отрезно шлифоване с отрезни шлифовъчни дискове, при обработката на метални материали, използвайте предпазния щит с метален капак.

## 4 Консумативи

Може да бъдат използвани само свързани със синтетична смола, с удебелени влакна дискове за макс. Ø 230 мм, които са разрешени за най-малко 6500 об./мин. и за периферна скорост от 80 м/сек.

Дебелината на диска може да бъде макс. 8 мм.

**ВНИМАНИЕ!** При рязане и прорязване с отрезни шлифовъчни дискове винаги използвайте предпазния щит с метален капак или изцяло затворен прахов щит.

## Дискове

	Приложение	Съкратено обозначение	Основа
Абразивен отрезен шлифовъчен диск	Отрезно шлифоване, прорязване	AC-D	метален
Диамантен отрезен шлифовъчен диск	Отрезно шлифоване, прорязване	DC-D	минерален
Абразивен диск за грубо шлифоване	Грубо шлифоване	AG-D	метален

### Подреждане на дисковете спрямо използваното оборудване

Поз.	Съоръжение	AC-D	AG-D	DC-D
A	Предпазен щит	—	X	X
B	Предпазен щит с метален капак	X	—	X
C	Прахов щит (рязане) DC-EX 230/9"	—	—	X
D	Странична ръкохватка	X	X	X
E	Ръкохватка с кръгло сечение DC-BG 230/9" (опционално към D)	X	X	X
F	Притягаща гайка	X	X	X
G	Затегателен фланец	X	X	X
H	<b>Kwik lock</b> (опционално към F)	X	X	X

## 5 Технически данни

### 5.1 Ъглошлайф

На специфичната за Вашата страна типова табелка ще намерите номиналното напрежение, номиналния ток, честотата и номиналната консумация.

При работа с генератор или трансформатор мощността им на отдаване трябва да бъде най-малко двойно по-висока от мощността, посочена на типова табелка на уреда. Работното напрежение на трансформатора или генератора по всяко време трябва да бъде в рамките на +5 % и -15 % от номиналното напрежение на уреда.

	AG 230-27DB
<b>Номинални обороти</b>	6 500 об/мин
<b>Максимален диаметър на диска</b>	230 мм
<b>Диаметър на резбата</b>	M14
<b>Дължина на резбата</b>	22 мм
<b>Тегло в съответствие с EPTA-Procedure 01</b>	6,8 кг

### 5.2 Информация за шума и стойности на вибрациите съгласно EN 60745

Посочените в настоящите инструкции стойности на звуковото налягане и на вибрациите са били измерени в съответствие със стандартизиран метод на измерване и могат да бъдат използвани при сравняването на електроинструменти помежду им. Те са подходящи и за предварителна оценка на натоварването от трептения.

Посочените данни представят основните приложения на електроинструмента. Ако обаче електроинструментът се използва за други приложения, с различни сменяеми инструменти или при недостатъчна поддръжка, в данните може да се появят отклонения. Това може значително да повиши натоварването от трептения през целия период на експлоатация.

За точна преценка на натоварването от трептения трябва да се вземат предвид и периодите, в които уредът е изключен или работи, но не е в реална експлоатация. Това може значително да намали натоварването от трептения през целия период на експлоатация.

Определете допълнителни мерки за безопасност с цел защита на работещия срещу въздействието на звука и/или вибрациите, като например: поддръжка на електроинструмент и сменяеми инструменти, поддръжане на топли ръце, организация на работните процеси.

## Стойности на шумовите емисии

	AG 230-27DB
Ниво на звукова мощност ( $L_{WA}$ )	104 дБ(А)
Емисионно ниво на звуково налягане ( $L_{pA}$ )	93 дБ(А)
Отклонение при ниво на звуково налягане ( $K_{pA}$ )	3 дБ(А)

## Общи стойности на вибрациите

Други приложения, като рязане, могат да доведат до отклонение на стойностите на вибрациите.

	AG 230-27DB
Шлифоване на повърхност с противовибрационна ръкохватка ( $a_{h,AG}$ )	6,3 м/с <sup>2</sup>
Отклонение (К)	1,5 м/с <sup>2</sup>

## 6 Експлоатация

### 6.1 Подготовка на работата

#### ПРЕДПАЗЛИВОСТ

**Опасност от нараняване!** Неволно включване на продукта.

- ▶ Извадете мрежовия щепсел, преди да предприемете действия по настройките на уреда или смяна на принадлежностите.

Съблюдавайте указанията за безопасност и предупреждение в настоящата документация и върху продукта.

### 6.2 Монтаж на странична ръкохватка

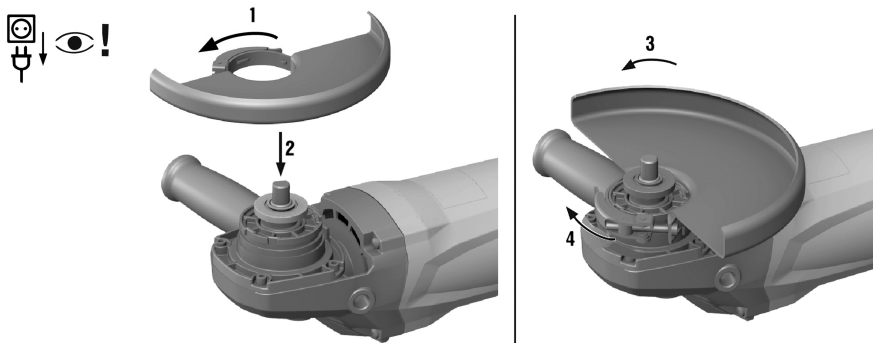
- ▶ Завинтете страничната ръкохватка за една от предвидените резбови втулки.

### 6.3 Предпазен щит или предпазен щит с метален капак

- ▶ Съблюдавайте Ръководството за монтаж на съответния предпазен щит.

#### 6.3.1 Монтаж на предпазен щит или на предпазен щит с метален капак

Системата за кодиране на предпазния щит е гаранция за възможността да бъде монтиран само един подходящ за уреда предпазен щит. Освен това кодиращото звено предотвратява изпадането на предпазния щит върху инструмента.

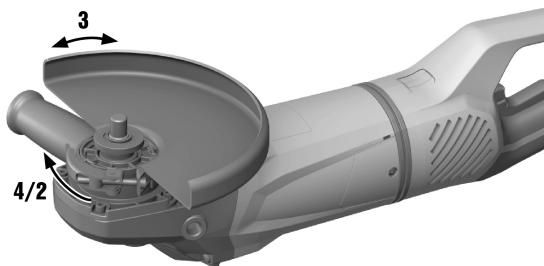
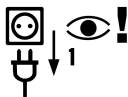


1. Отворете затегателния лост.
2. Поставете предпазния щит с кодиращото звено в кодиращия щифт при шийката на шпиндела на главата на уреда.
3. Завъртете предпазния щит в желаната позиция.

4. За застопоряване на предпазния щит затворете затегателния лост.

**i** Предпазният щит заедно с юстировъчния винт вече е настроен върху правилния диаметър на затягане. Ако предпазният щит не е фиксиран достатъчно стабилно, силата на обтягане може да бъде увеличена чрез леко затягане на юстировъчния винт.

### 6.3.2 Регулиране на предпазен щит или на предпазен щит с метален капак



1. Отворете затегателния лост.
2. Завъртете предпазния щит в необходимата позиция.
3. За застопоряване на предпазния щит затворете затегателния лост.

### 6.3.3 Демонтаж на предпазен щит

1. Отворете затегателния лост.
2. Завъртете предпазния щит, докато кодиращото звено съвпадне с кодиращия щифт, и след това го свалете.

## 6.4 Монтаж или демонтаж на сменяеми инструменти

### ПРЕДПАЗЛИВОСТ

**Опасност от нараняване.** Сменяемият инструмент може да бъде горещ.

- ▶ Носете защитни ръкавици при подмяната на сменяемия инструмент.

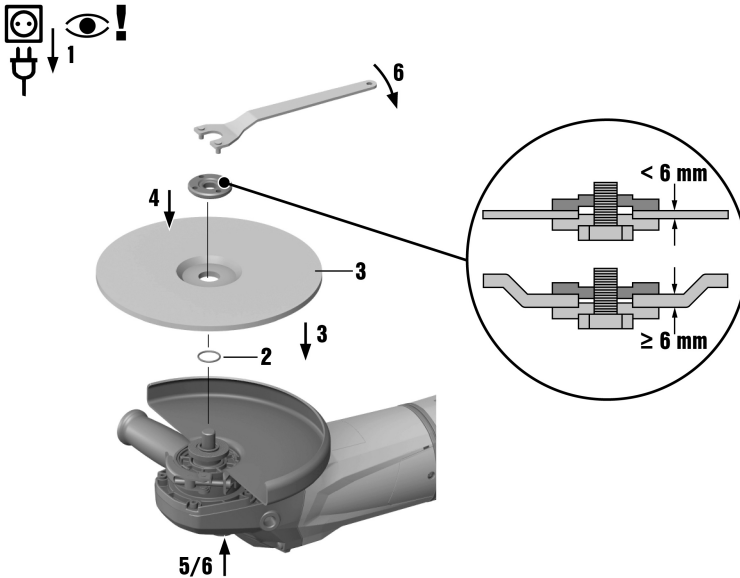


Диамантените дискове трябва да бъдат подменени, когато режещата способност, респ. производителност при шлифване осезаемо намалява. В общи линии такъв е случаят, когато височината на диамантените сегменти е по-малка от 2 мм (1/16").

Други типове дискове трябва да бъдат подменени, когато режещата способност осезаемо намалява или части от ъглошлайфа (освен диска) по време на работа се намират в съприкосновение с работния материал.

Абразивните дискове трябва да бъдат подменени след изтичане на срока на годност.

### 6.4.1 Монтаж на сменяем инструмент



1. Извадете мрежовия щепсел от контакта.
2. Почистете затегателния фланец и притягащата гайка.
3. Проверете дали O-пръстенът е наличен в затегателния фланец и дали не е повреден.

#### Резултат

O-пръстенът е повреден.

Няма наличен O-пръстен в затегателния фланец.

► Сменете O-пръстена.

4. Поставете сменяемия инструмент.
5. Завийте здраво притягащата гайка според използвания сменяем инструмент.
6. Натиснете бутона за блокиране на шпиндела и го задръжте в натиснато положение.
7. Затегнете здраво притягащата гайка с гаечния ключ, след това освободете бутона за блокиране на шпиндела и отстранете гаечния ключ.

### 6.4.2 Демонтаж на сменяем инструмент

1. Извадете мрежовия щепсел от контакта.

#### ПРЕДПАЗЛИВОСТ

**Опасност от счупване и разрушаване.** Когато бутонът за блокиране на шпиндела е натиснат, докато шпинделът се върти, сменяемият инструмент може да се освободи.

- Натискайте бутона за освобождаване на шпиндела само когато шпинделът е неподвижен.
2. Натиснете бутона за блокиране на шпиндела и го задръжте натиснат.
3. Развийте притягащата гайка, като нахлузите гаечния ключ и го завъртите в посока, обратна на часовниковата стрелка.
4. Освободете бутона за блокиране на шпиндела и извадете сменяемия инструмент.



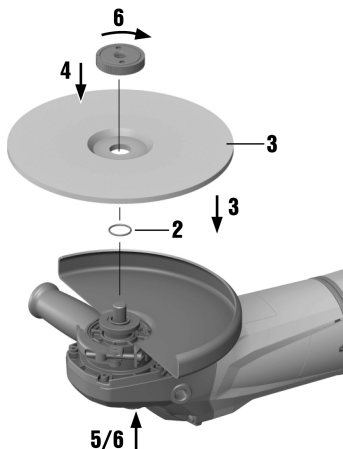
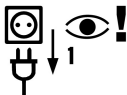
### 6.4.3 Монтаж на сменяем инструмент с бързоприлягаща гайка **Kwik lock**

#### ПРЕДПАЗЛИВОСТ

**Опасност от счупване.** При твърде голямо износване бързозатягащата гайка **Kwik lock** може да се счупи.

- ▶ Внимавайте по време на работа бързозатягащата гайка **Kwik lock** да няма контакт с основата.
- ▶ Не използвайте повредена бързозатягаща гайка **Kwik lock**.

Вместо притягащата гайка опционално може да се използва бързоприлягащата гайка **Kwik lock**. По този начин сменяемите инструменти могат да бъдат подменени без допълнителен инструмент.



1. Извадете мрежовия щепсел от контакта.
2. Почистете затегателния фланец и бързоприлягащата гайка.
3. Проверете дали О-пръстенът е наличен в затегателния фланец и дали не е повреден.

#### Резултат

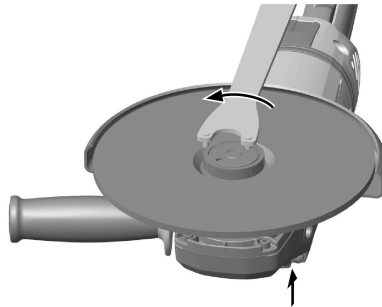
О-пръстенът е повреден.

Няма наличен О-пръстен в затегателния фланец.

- ▶ Сменете О-пръстена.

4. Поставете сменяемия инструмент.
5. Завийте бързоприлягащата гайка **Kwik lock**, докато легне върху сменяемия инструмент.
  - ◀ Надписът **Kwik lock** е видим в завинтено положение.
6. Натиснете бутона за блокиране на шпиндела и го задръжте в натиснато положение.
7. Завъртете сменяемия инструмент силно с ръка по посока на часовниковата стрелка, докато бързоприлягащата гайка **Kwik lock** бъде здраво затегната, и след това освободете бутона за блокиране на шпиндела.

#### 6.4.4 Демонтаж на сменяем инструмент с бързопритягаща гайка **Kwik lock**



1. Извадете мрежовия щепсел от контакта.

#### ПРЕДПАЗЛИВОСТ

**Опасност от счупване и разрушаване.** Когато бутонът за блокиране на шпиндела е натиснат, докато шпинделът се върти, сменяемият инструмент може да се освободи.

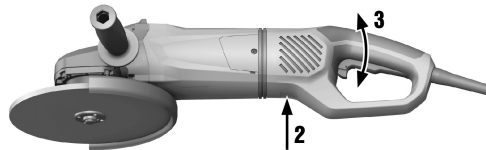
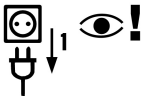
- ▶ Натискайте бутона за освобождаване на шпиндела само когато шпинделът е неподвижен.
2. Натиснете бутона за блокиране на шпиндела и го задръжте в натиснато положение.
  3. Развийте бързопритягащата гайка **Kwik lock**, като завъртите бързопритягащата гайка на ръка в посока, обратна на часовниковата стрелка.
  4. В случай че бързопритягащата гайка **Kwik lock** не може да се развие на ръка, поставете гаечен ключ върху бързопритягащата гайка и го завъртете в посока, обратна на часовниковата стрелка.



Никога не използвайте тръбен ключ, за да не бъде повредена бързопритягащата гайка **Kwik lock**.

5. Освободете бутона за блокиране на шпиндела и извадете сменяемия инструмент.

#### 6.5 Регулиране на ръкохватка



#### ПРЕДУПРЕЖДЕНИЕ

**Опасност от нараняване.** Когато по време на експлоатация се регулира ръкохватката, стабилното положение на уреда вече не е гарантирано и може да възникне злополука.

- ▶ В никакъв случай не регулирайте ръкохватка при работещ уред.
- ▶ Уверете се, че ръкохватката е застопорена в една от трите възможни позиции.

1. Извадете мрежовия щепсел от контакта.
2. Натиснете деблокиращия прекъсвач.
3. Завъртете ръкохватката надясно или наляво до крайна позиция.
4. Освободете деблокиращия прекъсвач и застопорете ръкохватката.

## 6.6 Шлифоване

### ПРЕДПАЗЛИВОСТ

**Опасност от нараняване.** Сменяемият инструмент може внезапно да блокира или да се заклеци.

- ▶ Използвайте уреда със страничната ръкохватка (опционално с дъгова ръкохватка) и винаги дръжте уреда здраво с двете ръце.

#### 6.6.1 Отрезно шлифоване

- ▶ При отрезното шлифоване работете с умерено тласкане напред и не изкривявайте уреда или отрезния шлифовъчен диск (работната позиция е прикл. 90° спрямо равнината на рязане).



Профили и малки правоъгълни тръби се режат най-добре, като отрезният шлифовъчен диск се постави на най-малкото напречно сечение.

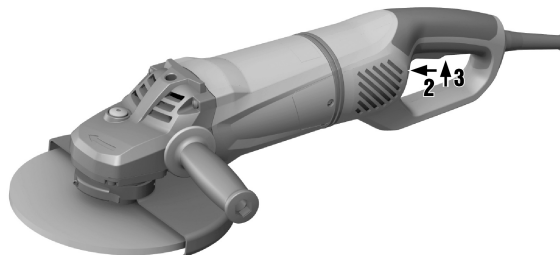
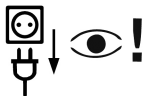
#### 6.6.2 Грубо шлифоване

### ПРЕДПАЗЛИВОСТ

**Опасност от нараняване.** Отрезният шлифовъчен диск може да се разпадне и отскачащите части могат да доведат до наранявания.

- ▶ Никога не употребявайте отрезни шлифовъчни дискове, които са предназначени за грубо шлифоване.
- ▶ Придвижвайте уреда с ъгъл на наклона от 5° до 30° и умерен натиск напред и назад.
  - ◀ Детайлът не се нагорещява прекомерно, цветът не се променя и не се получават жлебове.

## 6.7 Включване



1. Поставете мрежовия щепсел в контакта.
2. Натиснете разединителя с предпазител, за да деблокирате включвателя/изключвателя.
3. Натиснете докрай включвателя/изключвателя.
  - ◀ Двигателят работи.

## 6.8 Изключване

- ▶ Освободете включвателя/изключвателя.

## 7 Обслужване и поддръжка

### 7.1 Грижи за продукта

#### ОПАСНОСТ

**Електрически удар вследствие на липсваща защитна изолация.** При екстремни условия на работа при обработката на метали във вътрешността на уреда може да се наслои токопроводящ прах и да наруши защитната изолация.

- ▶ При екстремни условия на работа използвайте стационарна смукателна уредба.
- ▶ Почиствайте често вентилационните отвори.
- ▶ Включете предварително ключ с дефектнотокова защита (PRCD).

#### ПРЕДУПРЕЖДЕНИЕ

**Опасност от електрически удар.** Неправомерните ремонти по електрическата част могат да доведат до тежки наранявания.

- ▶ Ремонти по електрическата част могат да се извършват само от правоспособни електроспециалисти.
- ▶ Никога не работете с продукта при запушени вентилационни отвори! Почиствайте вентилационните отвори внимателно със суха четка. Не допускайте попадането на чужди тела във вътрешността на продукта.
- ▶ Поддържайте продукта, и най-вече повърхностите за хващане, сухи, чисти и свободни от зацапване с масла и смазки. Не използвайте почистващи средства, съдържащи силикон.
- ▶ Почиствайте редовно външната страна на уреда с леко навлажнена кърпа. При почистването не използвайте пръскачки, пароструйки или течаща вода.



Честата обработка на проводящи материали (напр. метал, въглеродни нишки) може да доведе до съкратени интервали за поддръжка. Съблюдавайте Вашия индивидуален анализ за излагане на риск на работното Ви място.

### 7.2 Контрол след извършване на работи по обслужване и поддръжка

- ▶ След извършване на работи по обслужване и поддръжка проверете дали всички защитни устройства са поставени и функционират изправно.

## 8 Транспорт и съхранение

- Не транспортирайте електроуред с поставен инструмент.
- Съхранявайте електроуред винаги с изваден мрежов щепсел.
- Съхранявайте уреда на сухо място, далеч от достъпа на деца и неоторизирани лица.
- След продължително транспортиране или съхранение преди употреба проверявайте електроуред за повреди.

## 9 Помощ при наличие на смущения

При наличие на смущения, които не са посочени в таблицата или които Вие сами не можете да отстраните, моля, обърнете се към нашия сервиз на **Hilti**.

Смущение	Възможна причина	Решение
Уредът не се включва.	Мрежовото електрозахранване е прекъснато.	▶ Включете друг електроуред и проверете дали функционира.
	Мрежовият кабел или щепселът е дефектен.	▶ Предайте мрежовия кабел и щепсела за проверка от електроспециалист и при нужда ги подменете.
	Графитите са износени.	▶ Предайте уреда за проверка от електроспециалист и при нужда подменете графитите.

Смущение	Възможна причина	Решение
Уредът не се включва.	Блокировката срещу повторно включване е активирана след прекъсване на електрозахранването.	▶ Изключете уреда и отново го включете.
Уредът не функционира.	Уредът е претоварен.	▶ Освободете включвателя/изключвателя и го задействайте отново. След това оставете уреда да работи на празен ход припл. 30 секунди.
Уредът не работи на пълна мощност.	Удължителният кабел има твърде малко напречно сечение.	▶ Използвайте удължителен кабел с достатъчно голямо напречно сечение.
	Отпадане на АТС-функция	▶ Предайте продукта в сервиз на <b>Hilti</b> за ремонт.

## 10 Третиране на отпадъци

Уредите на **Hilti** са произведени в по-голямата си част от материали за многократна употреба. Предпоставка за многократното им използване е тяхното правилно разделяне. В много страни фирмата **Hilti** изкупува обратно Вашите употребявани уреди. Попитайте отдела на **Hilti** за обслужване на клиенти или Вашия търговски представител.



- ▶ Не изхвърляйте електроинструменти заедно с битови отпадъци!

## 11 Гаранция на производителя

- ▶ При въпроси относно гаранционните условия, моля, обърнете се към Вашия партньор на **Hilti** по места.





**Hilti Aktiengesellschaft**  
Feldkircherstraße 100  
9494 Schaan | Liechtenstein

**AG 230-27DB (04)**

[2017]

2006/42/EG

EN ISO 12100

2011/65/EU

EN 60745-1

2014/30/EU

EN 60745-2-3

Schaan, 11/2017

**Paolo Luccini**

Head of BA Quality and  
Process-Management  
BA Electric Tools & Accessories

**Tassilo Deinzer**

Executive Vice President  
BU Electric Tools & Accessories









Hilti Corporation  
LI-9494 Schaan  
Tel.: +423 234 21 11  
Fax: +423 234 29 65  
[www.hilti.group](http://www.hilti.group)