

# HILTI

**AG 125-7SE**

**AG 125-8SE**

Dansk





# 1 Oplysninger vedrørende dokumentationen




## 1.1 Vedrørende denne dokumentation

- Læs denne dokumentation igennem før ibrugtagning. Det er en forudsætning for sikkert arbejde og korrekt håndtering.
- Følg sikkerheds- og advarselshenvisningerne i denne dokumentation og på produktet.
- Opbevar altid brugsanvisningen sammen med produktet, og overdrag det kun til andre personer sammen med denne anvisning.

## 1.2 Tegnforklaring



### 1.2.1 Advarsler

Advarsler advarer mod farer ved håndtering af produktet. Følgende signalord anvendes sammen med et symbol:

	<b>FARE!</b> Står ved en umiddelbart truende fare, der kan medføre alvorlige kvæstelser eller døden.
	<b>ADVARSEL!</b> Står ved en potentielt truende fare, der kan medføre alvorlige kvæstelser eller døden.
	<b>FORSIGTIG!</b> Advarer om en potentielt farlig situation, der kan forårsage lettere personskader eller materielle skader.




### 1.2.2 Symboler i denne dokumentation

Følgende symboler anvendes i denne dokumentation:

	Læs brugsanvisningen før brug
	Anvisninger for anvendelse og andre nyttige oplysninger

### 1.2.3 Symboler i illustrationer

Følgende symboler anvendes på illustrationer:

	Disse tal henviser til det respektive billede i starten af denne vejledning.
3	Nummereringen udtrykker arbejdsrinnenes rækkefølge på illustrationen og kan afvige fra arbejdsrinnene i teksten.
	Positionsnumre anvendes i illustrationen <b>Oversigt</b> og refererer til tallene i symbolforklaringen i afsnittet <b>Produktoversigt</b> .
	Dette symbol skal sikre skærpet opmærksomhed ved omgang med produktet.

## 1.3 Produktspecifikke symboler

### 1.3.1 Symboler på produktet

Følgende symboler anvendes på produktet:

	Brug beskyttelsesbriller
/min	Omdrejninger pr. minut
RPM	Omdrejninger pr. minut
n	Nominelt omdrejningstal
Ø	Diameter
<input type="checkbox"/>	Kapslingsklasse II (dobbeltisoleret)

## 1.4 Produktoplysninger

**Hilti**-produkter er beregnet til professionel brug og må kun betjenes, efterses og vedligeholdes af autoriseret og instrueret personale. Dette personale skal i særdeleshed informeres om de potentielle farer, der er forbundet med brugen af dette produkt. Der kan opstå farlige situationer ved anvendelse af produktet og det tilhørende udstyr, hvis det anvendes af personer, der ikke er blevet undervist i dens brug, eller hvis det ikke anvendes korrekt i henhold til forskrifterne i denne brugsanvisning.

Typebetegnelse og serienummer fremgår af typeskiltet.

- ▶ Notér serienummeret i den efterfølgende tabel. Du skal bruge produktoplysningerne ved henvendelser til vores lokale afdeling eller vores serviceværksted.

### Produktoplysninger

Vinkelsliber	AG 125-8SE   AG 125-7SE
Generation	05
Serienummer	

## 1.5 Overensstemmelseserklæring

Vi erklærer som eneansvarlige, at det beskrevne produkt er i overensstemmelse med gældende direktiver og standarder. Sidst i dette dokument finder du et billede af overensstemmelseserklæringen.

Den tekniske dokumentation er arkiveret her:

**Hilti** Entwicklungsgesellschaft mbH | Zulassung Geräte | Hiltistraße 6 | 86916 Kaufering, DE

## 2 Sikkerhed

### 2.1 Generelle sikkerhedsanvisninger for elværktøj

**⚠ ADVARSEL Læs alle sikkerhedsanvisninger og instruktioner.** Hvis sikkerhedsanvisningerne og instruktionerne ikke overholdes, er der risiko for elektrisk stød, brand og/eller alvorlige personskader.

**Opbevar alle sikkerhedsanvisninger og instruktioner til senere brug.**

Det benyttede begreb "elværktøj" i sikkerhedsanvisningerne refererer til elektriske maskiner (med netledning) og batteridrevne maskiner (uden netledning).

### Arbejdspladssikkerhed

- ▶ **Sørg for at holde arbejdsområdet ryddeligt og godt oplyst.** Uorden eller uoplyste arbejdsområder øger faren for uheld.
- ▶ **Brug ikke elværktøj i eksplosionstruede omgivelser, hvor der er brændbare væsker, gasser eller støv.** Elværktøj kan slå gnister, der kan antænde støv eller dampe.
- ▶ **Sørg for, at andre personer og ikke mindst børn holdes væk fra arbejdsområdet, når elværktøjet er i brug.** Hvis man distraheres, kan man miste kontrollen over maskinen.

### Elektrisk sikkerhed

- ▶ **Elværktøjets stik skal passe til kontakten. Stikket må under ingen omstændigheder ændres. Brug ikke adapterstik sammen med jordforbundne elværktøj.** Uændrede stik, der passer til kontakterne, nedsætter risikoen for elektrisk stød.
- ▶ **Undgå kropskontakt med jordforbundne overflader som f.eks. rør, radiatorer, komfurer og køleskabe.** Hvis din krop er jordforbundet, øges risikoen for elektrisk stød.
- ▶ **Elværktøj må ikke udsættes for regn eller fugt.** Indtrængning af vand i elværktøj øger risikoen for elektrisk stød.
- ▶ **Brug ikke ledningen til formål, den ikke er beregnet til (f.eks. må man aldrig bære elværktøjet i ledningen, hænge det op i ledningen eller rykke i ledningen for at trække stikket ud af kontakten). Beskyt ledningen mod varme, olie, skarpe kanter eller maskindele, der er i bevægelse.** Beskadigede eller sammenviklede ledninger øger risikoen for elektrisk stød.
- ▶ **Hvis elværktøjet benyttes i det fri, må der kun benyttes en forlængerledning, der er egnet til udendørs brug.** Brug af forlængerledning til udendørs brug nedsætter risikoen for elektrisk stød.
- ▶ **Hvis det ikke kan undgås at anvende elværktøjet i fugtige omgivelser, skal du anvende et fejlstrømsrelæ.** Anvendelsen af et fejlstrømsrelæ nedsætter risikoen for et elektrisk stød.

### Personlig sikkerhed

- ▶ **Det er vigtigt at være opmærksom, se, hvad man laver, og bruge maskinen fornuftigt. Anvend aldrig elværktøj, hvis du er træt eller påvirket af stoffer, alkohol eller medicin.** Et øjeblikks uopmærksomhed under brugen af elværktøjet kan medføre alvorlige personskader.
- ▶ **Brug beskyttelsesudstyr, og hav altid beskyttelsesbriller på.** Brug af sikkerhedsudstyr som f.eks. støvmaske, skridsikkert fodtøj, beskyttelseshjelm eller høreværn afhængigt af elværktøjets type og anvendelse nedsætter risikoen for personskader.

- ▶ **Undgå utilsigtet igangsætning. Kontrollér, at elværktøjet er frakoblet, før du slutter det til strømforsyningen og/eller batteriet, tager det op eller transporterer det.** Undgå at bære elværktøjet med fingeren på afbryderen, og sørg for, at det ikke er tændt, når det slutes til nettet, da dette øger risikoen for personskader.
- ▶ **Fjern indstillingsværktøj eller skruenøgler, inden elværktøjet tændes.** Hvis et stykke værktøj eller en nøgle sidder i en roterende maskindel, er der risiko for personskader.
- ▶ **Undgå at arbejde i unormale kroppsstillinger. Sørg for at stå sikkert, mens der arbejdes, og kom ikke ud af balance.** Det er derved nemmere at kontrollere elværktøjet, hvis der skulle opstå uventede situationer.
- ▶ **Brug egnet arbejdstøj. Undgå løse beklædningsgenstande eller smykker. Hold hår, tøj og handsker væk fra dele, der bevæger sig.** Dele, der er i bevægelse, kan gribe fat i løstsiddende tøj, smykker eller langt hår.
- ▶ **Hvis støvudsugnings- og opsamlingsudstyr kan monteres, er det vigtigt, at dette tilsluttes og benyttes korrekt.** Ved at anvende en støvudsugning er det muligt at nedsætte risiciene som følge af støv.

#### **Anvendelse og pleje af elværktøjet**

- ▶ **Undgå at overbelaste maskinen. Brug altid en maskine, der er beregnet til det stykke arbejde, der skal udføres.** Med det rigtige værktøj arbejder man bedst og mest sikkert inden for det angivne effektområde.
- ▶ **Brug ikke elværktøj, hvis afbryderen er defekt.** En maskine, der ikke kan startes og stoppes, er farlig og skal repareres.
- ▶ **Træk stikket ud af stikkontakten, og/eller fjern batteriet fra maskinen, inden du foretager indstillinger på den, skifter tilbehørsdele eller lægger den til side.** Disse sikkerhedsforanstaltninger forhindrer utilsigtet start af elværktøjet.
- ▶ **Opbevar ubenyttede elværktøjer uden for børns rækkevidde. Lad aldrig personer, der ikke er fortrolige med elværktøjet eller ikke har gennemlæst sikkerhedsanvisningerne benytte dette.** Elværktøj er farligt, hvis det benyttes af ukyndige personer.
- ▶ **Sørg for at pleje elværktøj omhyggeligt. Kontrollér, om bevægelige dele fungerer korrekt og ikke sidder fast, og om delene er brækket eller beskadiget, således at elværktøjets funktion påvirkes. Få beskadigede dele repareret, inden elværktøjet tages i brug.** Mange uheld skyldes dårligt vedligeholdte elværktøjer.
- ▶ **Sørg for, at skæreværktøjer er skarpe og rene.** Omhyggeligt vedligeholdte skæreværktøjer med skarpe skærekanten sætter sig ikke så hurtigt fast og er nemmere at føre.
- ▶ **Anvend elværktøj, tilbehør, indsatsværktøj osv. i overensstemmelse med disse anvisninger. Tag hensyn til arbejdsforholdene og det arbejde, der skal udføres.** I tilfælde af anvendelse af maskinen til formål,

som ligger uden for det fastsatte anvendelsesområde, kan der opstå farlige situationer.

## Service

- ▶ **Sørg for, at elværktøjet kun reparerer af kvalificerede fagfolk, og at der altid benyttes originale reservedele.** Dermed sikres størst mulig elværktøjsikkerhed.

### 2.2 Generelle sikkerhedsanvisninger for slibning, sandpapirslibning, arbejde med trådbørster, polering og skæring:

- ▶ **Dette elværktøj kan anvendes som sliber, sandpapirsliber, trådbørste og skære-/slibemaskine. Overhold alle de sikkerhedsanvisninger, anvisninger, diagrammer og data, som følger med maskinen.** Hvis du ikke overholder følgende anvisninger, kan det medføre elektrisk stød, brand og/eller alvorlige personskader.
- ▶ **Dette elværktøj egner sig ikke til polering.** Anvendelsesformål, som elværktøjet ikke er beregnet til, kan indebære risici og personskader.
- ▶ **Anvend ikke tilbehør, som ikke er specielt beregnet til dette elværktøj og anbefalet af producenten.** Kun hvis du kan montere tilbehøret på elværktøjet, er maskinen sikker at bruge.
- ▶ **Indsatsværktøjets tilladte omdrejningstal skal være mindst lige så højt som det maksimale omdrejningstal angivet på elværktøjet.** Tilbehør, der roterer hurtigere end det tilladte omdrejningstal, kan gå i stykker og slynge dele ud.
- ▶ **Indsatsværktøjets udvendige diameter og tykkelse skal svare til de mål, der er angivet for elværktøjet.** Forkert dimensionerede indsatsværktøjer kan ikke afskærmes eller kontrolleres tilstrækkeligt.
- ▶ **Indsatsværktøjer med gevindindsats skal passe præcist på slibespindelens gevind. Ved indsatsværktøjer, som er monteret med flange, skal indsatsværktøjets huldiameter passe til flangens holdediameter.** Indsatsværktøjer, som ikke fastgøres præcist på elværktøjet, roterer ujævnt, vibrerer utrolig kraftigt og kan medføre, at man mister kontrollen over værktøjet.
- ▶ **Anvend aldrig beskadigede indsatsværktøjer. Kontrollér hver gang før brug indsatsværktøjer såsom slibesliver for slagmærker og revner, slibetallerkner for revner, slid eller alvorlige skader, samt trådbørster for løse eller brækkede tråde.** Hvis elværktøjet eller indsatsværktøjet falder på gulvet, skal du kontrollere, om det er blevet beskadiget, eller anvende et intakt indsatsværktøj. Når du har kontrolleret og isat indsatsværktøjet, skal du og personer i nærheden blive uden for det roterende indsatsværktøjs fareområde og lade elværktøjet køre med maksimalt omdrejningstal i ét minut. Beskadigede indsatsværktøjer brækker for det meste i løbet af denne testperiode.
- ▶ **Brug personligt beskyttelsesudstyr. Brug ansigtsmaske, øjenværn eller beskyttelsesbriller afhængigt af opgaven. Brug så vidt muligt**

**støvmaske, høreværn, beskyttelsehandsker eller specialforklæde, som beskytter dig imod små slibe- og materialepartikler.** Øjnene skal beskyttes imod flyvende fremmedlegemer, som opstår i forbindelse med forskellige opgaver. Støvmaske og åndedrætsværn skal bortfiltrere det støv, der opstår i forbindelse af den konkrete opgave. Hvis du udsættes for et højt støjniveau igennem længere tid, kan det medføre nedsat hørelse.

- ▶ **Sørg for, at andre personer opholder sig i sikker afstand af dit arbejdsområde. Alle, som befinder sig i arbejdsområdet, skal bære personligt beskyttelsesudstyr.** Brudstykker fra emnet eller beskadigede indsatsværktøjer kan slynges ud og medføre personskader også uden for det direkte arbejdsområde.
- ▶ **Hold altid elværktøjet i de isolerede håndtag, når du udfører arbejder, hvor indsatsværktøjet kan ramme skjulte elledninger eller maskinens netkabel.** Ved kontakt med en spændingsførende ledning kan også metalliske værktøjsdele sættes under spænding, hvilket kan medføre elektrisk stød.
- ▶ **Hold netkablet væk fra roterende indsatsværktøjer.** Hvis du mister kontrollen over elværktøjet, kan netkablet blive skåret over eller fanges af værktøjet, så din hånd eller arm kommer ind i det roterende indsatsværktøj.
- ▶ **Læg aldrig elværktøjet fra dig, før indsatsværktøjet er standset helt.** Det roterende indsatsværktøj kan komme i kontakt med overfladen på fralægningsstedet, hvilket kan medføre, at du mister kontrollen over elværktøjet.
- ▶ **Lad ikke elværktøjet køre, mens du bærer det fra et sted til et andet.** Dit tøj kan ved en tilfældig kontakt med det roterende indsatsværktøj blive grebet, hvorved indsatsværktøjet kan bore sig ind i din krop.
- ▶ **Rengør regelmæssigt elværktøjets ventilationsåbninger.** Motorblæseren trækker støv ind i huset, og en stor ophobning af metalstøv kan indebære elektriske risici.
- ▶ **Anvend ikke elværktøjet i nærheden af brændbare materialer.** Gnister kan antænde disse materialer.
- ▶ **Anvend ikke indsatsværktøjer, der kræver flydende kølemidler.** Anvendelse af vand eller andre flydende kølemidler kan medføre elektrisk stød.

### Tilbageslag og tilhørende sikkerhedsanvisninger

Tilbageslag er en pludselig reaktion som følge af et fastsiddende eller blokeret roterende indsatsværktøj, f.eks. slibeskive, slibetallerken, trådbørste etc. Fastklemning eller blokering medfører et omgående stop af det roterende værktøj. Derved accelereres et ukontrolleret elværktøj modsat indsatsværktøjets rotationsretning ved blokeringsstedet.

Når eksempelvis en slibeskive sætter sig fast i et emne eller blokeres, kan den kant af slibeskiven, som arbejder sig ned i emnet, blive hængende og derved brække slibeskiven eller forårsage et tilbageslag. Slibeskiven bevæger sig derefter hen imod brugeren eller væk fra denne, alt efter skivens



rotationsretning ved blokeringsstedet. Slibeskiven kan også brække i den forbindelse.

Et tilbageslag er resultatet af ukorrekt eller fejlagtig brug af elværktøjet. Det kan forhindres ved at træffe passende forholdsregler som beskrevet i det følgende.

- ▶ **Hold elværktøjet godt fast, og indtag en position med krop og arme, hvor du kan absorbere eventuelle tilbageslag. Anvend altid det ekstra håndtag, hvis et sådant findes, for at have den størst mulige kontrol over tilbageslag eller reaktionsmomenter ved opstart.** Brugeren kan ved at træffe egnede forholdsregler absorbere tilbageslag og reaktionsmomenter.
- ▶ **Anbring aldrig dine hænder i nærheden af roterende indsatsværktøjer.** Indsatsværktøjet kan i tilfælde af et tilbageslag bevæge sig hen over din hånd.
- ▶ **Undgå at anbringe din krop i det område, hvor elværktøjet bevæges ved tilbageslag.** Tilbageslaget bevæger elværktøjet i den modsatte retning af slibeskivens bevægelse ved blokeringsstedet.
- ▶ **Vær særlig forsigtig ved hjørner, skarpe kanter osv. Undgå, at indsatsværktøj slår tilbage fra emnet og sætter sig fast.** Det roterende indsatsværktøj har en tendens til at sætte sig fast ved hjørner, skarpe kanter eller hvis det preller af. Dette medfører, at du mister kontrollen eller oplever tilbageslag.
- ▶ **Anvend ikke savkæde eller fortandet savklinge.** Sådanne indsatsværktøjer forårsager ofte tilbageslag eller er ofte skyld i, at brugeren mister kontrollen over elværktøjet.

#### **Særlige sikkerhedsanvisninger for slibning og skæring:**

- ▶ **Anvend altid de slibeskiver, der er godkendt til elværktøjet, og den beskyttelsesafskærmning, der er beregnet til den pågældende slibeskive.** Slibeskiver, som ikke er beregnet til elværktøjet, kan ikke afskærmes tilstrækkeligt og er ikke sikre.
- ▶ **Forkrøppede slibeskiver skal monteres, så deres slibeflade ikke rager ud over kanten af beskyttelsesafskærmningen.** En forkert monteret slibeskive, som rager ud over kanten af beskyttelsesafskærmningen, kan ikke afskærmes på tilstrækkelig vis.
- ▶ **Beskyttelsesafskærmningen skal være monteret på elværktøjet på sikker vis og af hensyn til en optimal sikkerhed være indstillet på en sådan måde, at brugeren har mindst mulig adgang til slibeskiven.** Beskyttelsesafskærmningen er med til at beskytte brugeren mod brudstykker, tilfældig kontakt med slibeskiven samt gnister, som kan antænde brugerens tøj.
- ▶ **Slibeskiver må kun anvendes til de anbefalede formål. For eksempel: Slib aldrig med den flade side på en skæreskive.** Skæreskiver er beregnet til at fjerne materiale med kanten af skiven. Hvis en skive påvirkes på siden, kan det medføre, at den brækker.

- ▶ **Anvend altid intakte spændeflanger i korrekt størrelse og form til den valgte slibeskive.** Egnede flanger støtter slibeskiven og nedsætter dermed risikoen for at brække slibeskiven. Flanger til skæreskiver kan adskille sig fra flanger til andre slibeskiver.
- ▶ **Anvend aldrig slidte slibeskiver fra større elværktøjer.** Slibeskiver til større elværktøjer er ikke dimensioneret til de højere omdrejningstal, der kendetegner mindre elværktøjer, og kan brække som følge deraf.

#### **Yderligere særlige sikkerhedsanvisninger for skæring:**

- ▶ **Undgå blokering af skæreskiven eller et for stort tryk på skiven. Foretag ikke for dybe snit.** En overbelastning af skæreskiven forøger spændingen og tendensen til at sætte sig fast eller blokere og øger dermed risikoen for tilbageslag eller et brud på slibeskiven.
- ▶ **Hold dig i sikker afstand af området foran og bag ved den roterende skæreskive.** Hvis du bevæger skæreskiven i emnet væk fra dig, kan elværktøjet med den roterende skæreskive i tilfælde af et tilbageslag blive kastet direkte tilbage på dig.
- ▶ **Hvis skæreskiven sætter sig fast, eller du afbryder arbejdet, skal du slukke elværktøjet og holde det stille, indtil skiven er standset. Forsøg aldrig at trække den roterende skæreskive ud af sporet, da dette kan medføre tilbageslag.** Find og afhjælp årsagen til fastklemningen.
- ▶ **Tænd ikke elværktøjet, så længe det befinder sig i emnet. Lad skæreskiven komme op på maksimalt omdrejningstal, før du fortsætter skæringen forsigtigt.** I modsat fald kan skiven sætte sig fast, springe op fra emnet eller medføre tilbageslag.
- ▶ **Sørg for at understøtte plader eller store emner for at nedsætte risikoen for tilbageslag som følge af en fastklemt skæreskive.** Store emner kan bøje meget som følge af egen vægt. Emnet skal understøttes på begge sider, og det både i nærheden af snittet og ved kanten.
- ▶ **Vær især forsigtig ved "dyksavning" i eksisterende vægge eller andre områder, hvor du ikke kan se, hvad der befinder sig bag overfladen.** Skæreskiven, der sænkes ned i emnet, kan, hvis den skærer gas- og vandrør, elektriske ledninger eller andre genstande over, medføre tilbageslag.

#### **Særlige sikkerhedsanvisninger for slibning med sandpapir:**

- ▶ **Anvend ikke overdimensionerede slibblade, men følg producentens anvisninger vedrørende størrelse af slibblade.** Slibblade, som rager ud over slibetallerknen, kan medføre personskader og forårsage blokering, iturivning af slibbladene eller tilbageslag.

#### **Særlige sikkerhedsanvisninger for arbejde med trådbørster:**

- ▶ **Vær opmærksom på, at trådbørsten også under almindelig brug mister trådstykker.** Undgå at overbelaste trådene ved at trykke for hårdt ned. Trådstykker, der slynges væk, kan meget let trænge igennem tyndt tøj og/eller hud.

- ▶ Hvis en beskyttelsesafskærmning anbefales, skal du sørge for, at beskyttelsesafskærmning og trådbørste ikke kommer i berøring med hinanden. Tallerken- og kopbørster kan forøge deres diameter, hvis de trykkes ned, eller hvis de udsættes for centrifugalkræfter.

## 2.3 Yderligere sikkerhedsanvisninger

### Personlig sikkerhed

- ▶ Anvend kun produktet i teknisk fejlfri stand.
- ▶ Foretag aldrig manipulationer eller ændringer på maskinen.
- ▶ Undgå berøring af roterende dele - fare for personskader!
- ▶ Brug også beskytteshandsker, når du skifter værktøj. Berøring af indsatsværktøjet kan medføre snitsår og forbrændinger.
- ▶ Find ud af, hvilken fareklasse det støv, der opstår ved arbejdet, har, inden du går i gang med arbejdet. Anvend en industristøvsuger med en officielt tilladt beskyttelsesklassificering, som opfylder de lokale støvbeskyttelsesbestemmelser. Støv fra materialer såsom blyholdig maling, visse træsorter, beton / murværk / natursten, som indeholder kvarts, og mineraler samt metal kan være sundhedsfarlige.
- ▶ Sørg for en god ventilation af arbejdspladsen, og brug om nødvendigt et åndedrætsværn, som egner sig til den pågældende støvtype. Berøring eller indånding af støv kan medføre allergiske reaktioner og/eller luftvejs sygdomme hos brugerne eller personer, der opholder sig i nærheden. Bestemte støvtyper, f.eks. støv fra ege- og bøgetræ, er kræftfremkaldende, især i forbindelse med tilsætningsstoffer til træbehandling (kromat, træbeskyttelsesmidler). Asbestholdige materialer må kun håndteres af fagfolk.
- ▶ Hold pauser under arbejdet, og lav øvelser, så dine fingre får en bedre blodgennemstrømning. Ved længerevarende arbejde kan vibrationer medføre forstyrrelser af fingrenes, hændernes eller håndleddenes blodkar og nervesystem.

### Elektrisk sikkerhed

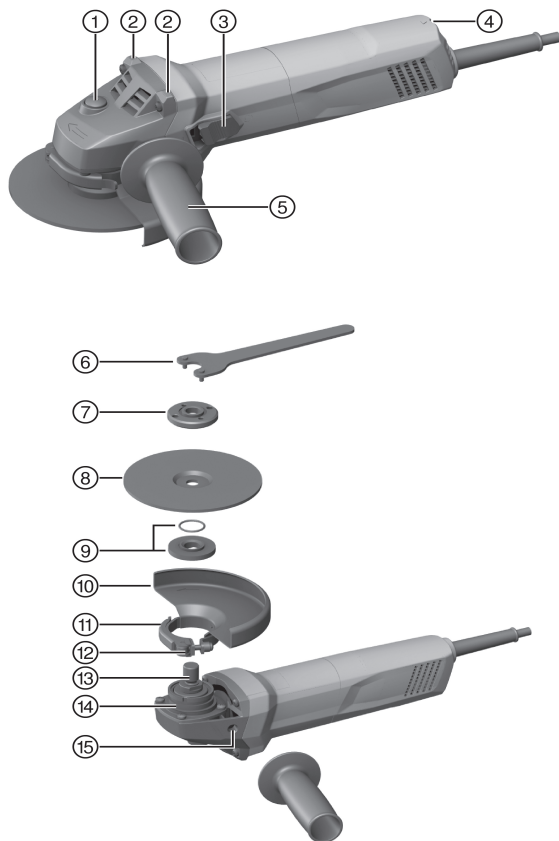
- ▶ Kontrollér før påbegyndelse af arbejdet arbejdsområdet for skjulte elektriske ledninger, gas- og vandrør, f.eks. med en metaldetektor. Udvendige metaldele på maskinen kan medføre elektrisk stød, hvis du ved en fejl kommer til at beskadige en elledning.

### Omhyggelig omgang med og brug af elværktøj

- ▶ Anvend ikke skæreskiver til skrubning.
- ▶ Spænd indsatsværktøjet og flangen. Hvis indsatsværktøjet og flangen ikke spændes godt fast, er der efter slukning mulighed for, at indsatsværktøjet løsner sig fra spindlen ved bremsning via motoren.
- ▶ Overhold producentens anvisninger for håndtering og opbevaring af slibeskiver.

### 3 Beskrivelse

#### 3.1 Produktoversigt



- |  |                              |
|--|------------------------------|
| ① Spindellåseknap                                | ⑧ Skæreskive/skrubbeskive    |
| ② Opbevaringstap                                 | ⑨ Spændeflange med O-ring    |
| ③ Tænd/sluk-knap                                 | ⑩ Beskyttelsesafskærmning    |
| ④ Indstillingshjul til forvalg af omdrejningstal | ⑪ Spændegreb                 |
| ⑤ Sidegreb                                       | ⑫ Justerskrue                |
| ⑥ Spændenøgle                                    | ⑬ Spindel                    |
| ⑦ Spændemøtrik                                   | ⑭ Kodetap                    |
|  | ⑮ Gevindbøsning til håndgreb |

### 3.2 Bestemmelsesmæssig anvendelse

Det beskrevne produkt er en håndført elektrisk vinkelsliber. Den er beregnet til skæring og skrubning af metalliske og mineralske materialer samt til generel sandslibning uden anvendelse af vand.

Maskinen må kun sluttes til den netspænding og -frekvens, som er angivet på typeskiltet.

- Skæring, rilning og skrubning af mineralske materialer er kun tilladt ved anvendelse af passende beskyttelsesafskærmning med frontafdækning.
- Ved bearbejdning af mineralske underlag som beton eller sten skal der anvendes en støvudsugningskærm sammen med en egnet **Hilti**-støvsuger.

### 3.3 Leveringsomfang

Vinkelsliber, sidegreb, standardbeskyttelsesafskærmning, frontafdækning, spændeflange, spændemøtrik, spændenøgle, brugsanvisning.

Andre systemprodukter, som er godkendt til dit produkt, finder du i dit **Hilti Store** eller online på adressen: **www.hilti.group** | USA: **www.hilti.com**

### 3.4 Forvalg af omdrejningstal

Denne vinkelsliber er forsynet med regulerbart forvalg af omdrejningstal med 6 hastighedstrin:

- AG 125 7SE: 6000-11500 o/min
- AG 125 8SE: 3500-11500 o/min

### 3.5 Genstartspærre

Maskinen starter ikke automatisk efter et strømsvigt ved låst afbryder. Afbryderen skal først løsnes og derefter trykkes ind igen.

### 3.6 Frontafdækning til beskyttelsesafskærmning



Til skrubning med lige skrubbeskiver og til skæring med skæreskiver ved bearbejdning af metalliske materialer skal standardbeskyttelsesafskærmningen med frontafdækning altid anvendes.

### 3.7 Støvskaerm (slibning) DG-EX 115/4,5" (tilbehør)



Slibesystemet er kun beregnet til lejlighedsvis slibning af mineralske underlag med diamant-kopskiver.

**FORSIGTIG** Det er ikke tilladt at bearbejde metal med denne afskærmning.

### 3.8 Støvskaerm (skæring) DC-EX 125/5"C (tilbehør)



Til skæring i murværk og beton skal støvskaermen (skæring) DC-EX 125/5"C anvendes.

**FORSIGTIG** Det er ikke tilladt at bearbejde metal med denne afskaermning.

## 4 Forbrugsstoffer

Der må kun anvendes kunstharpiksbundne fiberarmerede skiver til maks. Ø 125 mm, som er godkendt til et omdrejningstal på mindst 11.500/min og en omfangshastighed på 80 m/s.

Skivetykkelsen må være maks. 6,4 mm ved skrubning og maks. 2,5 mm ved skæring.

**VIGTIGT!** Anvend altid standardbeskyttelsesafskaermningen med ekstra frontafdækning ved skæring og rilning med skæreskiver.

### Skiver

	Anvendelse	Kort betegnelse	Underlag
Abrasiv skæreskive	Skæring, rilning	AC-D	metallisk
Diamantskæreskive	Skæring, rilning	DC-TP, DC-D (SPX, SP, P)	mineralsk
Abrasiv skrubbeskive	Skrubning	AG-D, AF-D, AN-D	metallisk
Diamantskrubbeskive	Skrubning	DG-CW (SPX, SP, P)	mineralsk
Trådbørste	Trådbørster	3CS, 4CS, 3SS, 4SS	metallisk
Fiberskive	Skrubning	AP-D	metallisk

## Tilknytning af skiverne til det udstyr, der skal anvendes

Pos.	Udstyr	AC-D	AG-D, AF-D, AN-D	DG- CW (SPX, SP, P)	DC- TP, DC-D (SPX, SP, P)	AP-D	3CS, 4CS, 3SS, 4SS
A	Beskyttelsesaf- skærmning	X	X	X	X	X	X
B	Frontafdækning i forbindelse med A)	X	—	—	X	—	—
C	Støvskaerm (slibning) DG- EX 115/4,5" (kun til 115 DG- CW)	—	—	X	—	—	—
D	Støvskaerm (skæring) DC- EX 125/5"C (i forbindelse med A)	—	—	—	X	—	—
E	Sidegreb	X	X	X	X	X	X
F	Spændemøtrik	X	X	X	X	—	—
G	Spændeflange	X	X	X	X	—	—
H	Spændemøtrik til fiberskive	—	—	—	—	X	—
I	Støtteskive	—	—	—	—	X	—

## 5 Tekniske data

### 5.1 Vinkelsliber



#### Bemærk

Nominal spænding, nominal strøm, frekvens og nominelt strømforbrug fremgår af det landespecifikke typeskilt.

Ved drift på en generator eller transformator skal dennes udgangseffekt være mindst dobbelt så høj som den effekt, der fremgår af maskinens typeskilt. Transformatorens eller generatorens driftsspænding skal til enhver tid ligge inden for +5 % og -15 % af maskinens nominelle spænding.

	AG 125-7SE	AG 125-8SE
<b>Nominal effekt</b>	710 W	800 W
<b>Nominelt omdrejningstal</b>	11.500/min	11.500/min



	<b>AG 125-7SE</b>	<b>AG 125-8SE</b>
<b>Maks. skivediameter</b>	125 mm	125 mm
<b>Gevinddiameter</b>	M14	M14
<b>Gevindlængde</b>	22 mm	22 mm
<b>Vægt i overensstemmelse med EPTA-procedure 01</b>	2,0 kg	2,0 kg

## 5.2 Støjinformation og vibrationsværdier iht. EN 60745

Lydtryk- og vibrationsværdier i denne brugsanvisning er målt i henhold til en standardiseret målemetode og kan anvendes til sammenligning af forskellige elværktøjer. De kan også anvendes til en foreløbig vurdering af den eksponering, brugeren udsættes for.

De anførte data repræsenterer elværktøjets primære anvendelsesformål. Hvis elværktøjet imidlertid anvendes til andre formål, med andre indsatsværktøjer eller utilstrækkelig vedligeholdelse, kan dataene afvige. Dette kan forøge den eksponering, som brugeren udsættes for, i hele arbejdstiden markant.

For at opnå en præcis vurdering af den eksponering, som brugeren udsættes for, bør også den tid, hvor maskinen er slukket eller blot kører uden at blive anvendt, inddrages. Dette kan reducere den eksponering, som brugeren udsættes for, i hele arbejdstiden markant.

Fastlæg yderligere sikkerhedsforanstaltninger til beskyttelse af brugeren mod støj- og/eller vibrationspåvirkninger, f.eks. er det vigtigt at vedligeholde elværktøj og indsatsværktøj, at holde hænderne varme og at organisere arbejdsprocesserne.

### Støjemissionsværdier

	<b>AG 125-7SE</b>	<b>AG 125-8SE</b>
<b>Lydeffektniveau (<math>L_{WA}</math>)</b>	96,3 dB(A)	96,3 dB(A)
<b>Usikkerhed, lydeffektniveau (<math>K_{WA}</math>)</b>	3 dB(A)	3 dB(A)
<b>Lydtrykniveau (<math>L_{pA}</math>)</b>	85,3 dB(A)	85,3 dB(A)
<b>Usikkerhed, lydtrykniveau (<math>K_{pA}</math>)</b>	3 dB(A)	3 dB(A)

### Samlede vibrationsværdier

	<b>AG 125-7SE</b>	<b>AG 125-8SE</b>
<b>Overfladeslibning med vibrations-reduceret greb (<math>a_{h,AG}</math>)</b>	4,8 m/s <sup>2</sup>	4,8 m/s <sup>2</sup>
<b>Slibning med sandpapir (<math>a_{h,DS}</math>)</b>	3,6 m/s <sup>2</sup>	3,6 m/s <sup>2</sup>
<b>Usikkerhed (K)</b>	1,5 m/s <sup>2</sup>	1,5 m/s <sup>2</sup>

## 6 Betjening

### 6.1 Forberedelse af arbejdet



#### **FORSIGTIG**

**Fare for personskader!** Utilsigtet start af produktet.

- ▶ Træk stikket ud af stikkontakten, inden du foretager indstillinger eller skifter tilbehørsdele.

Følg sikkerheds- og advarselshenvisningerne i denne dokumentation og på produktet.

### 6.2 Montering af sidegreb

- ▶ Skru sidegrebet fast på et af de dertil beregnede gevindbøsninger.

### 6.3 Beskyttelsesafskærmning

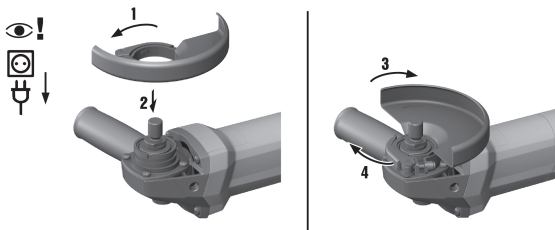
- ▶ Læs monteringsvejledningen for den pågældende beskyttelsesafskærmning.

#### 6.3.1 Montering af beskyttelsesafskærmning



#### **Bemærk**

Kodetappen på beskyttelsesafskærmningen sikrer, at det kun er muligt at montere en beskyttelsesafskærmning, der passer til maskinen. Desuden forhindrer kodetappen, at beskyttelsesafskærmningen falder ned på værktøjet.



1. Løsn spændegrebet.
2. Sæt beskyttelsesafskærmningen med kodetappen i kodenoten på maskinhovedets spindelhal.
3. Drej beskyttelsesafskærmningen til den nødvendige position.

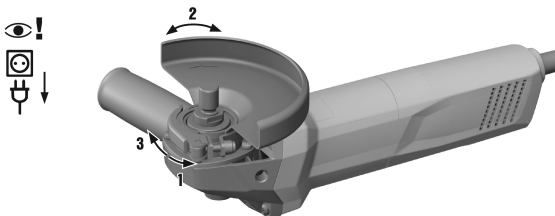
#### 4. Luk spændegrebet for at spænde beskyttelsesafskærmningen fast.



#### Bemærk

Beskyttelsesafskærmningen er allerede indstillet til den korrekte spændediameter med justeringsskruen. Hvis beskyttelsesafskærmningen ikke er spændt godt nok, kan spændekraften øges ved at stramme justerskruen lidt.

### 6.3.2 Justering af beskyttelsesafskærmningen

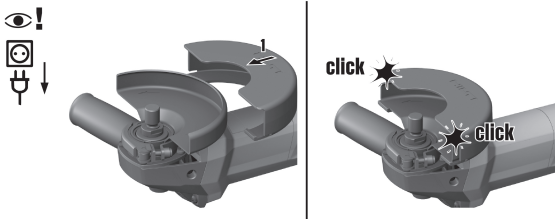


1. Løsn spændegrebet.
2. Drej beskyttelsesafskærmningen til den nødvendige position.
3. Luk spændegrebet for at spænde beskyttelsesafskærmningen fast.

### 6.3.3 Afmontering af beskyttelsesafskærmningen

1. Løsn spændegrebet.
2. Drej beskyttelsesafskærmningen, indtil kodetappen passer med kodetapen, og tag afskærmningen af.

### 6.4 Montering og afmontering af frontafdækning



1. Sæt frontafdækningen med den lukkede side på standardbeskyttelsesafskærmningen, indtil låsemekanismen går i indgreb.

2. Afmontering sker ved at løsne frontafdækningens låsemekanisme og trække denne af standardbeskyttelsesafskærmningen.

## 6.5 Montering og afmontering af skiver

### ⚠ FORSIGTIG

**Fare for personskader** Indsatsværktøjet kan være varmt.

- Brug beskyttelseshandsker ved skift af indsatsværktøjet.

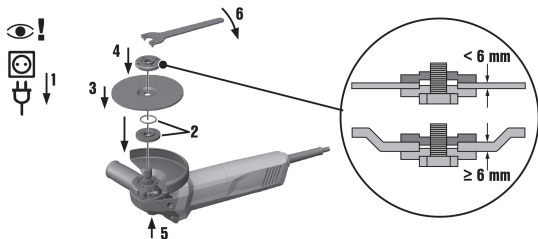
### 💡 Bemærk

Diamantskiver skal udskiftes, så snart skære- eller slibeydelsen falder mærkbart. Generelt er dette tilfældet, når diamantsegmenternes højde er lavere end 2 mm (1/16").

Andre skivetyper skal udskiftes, når skæreydelsen falder mærkbart, eller dele af vinkelsliberen (med undtagelse af skiven) kommer i kontakt med arbejdsmaterialet under arbejdet.

Abrasiv skiver skal udskiftes, når deres udløbsdato er nået.

### 6.5.1 Montering af slibeskive



1. Træk stikket ud af stikkontakten.
2. Kontrollér, om O-ringen er ubeskadiget og på plads i spændeflangen.

#### Resultat

O-ringen er beskadiget.

Der er ikke nogen O-ring i spændeflangen.

- Isæt en ny spændeflange med O-ring.

3. Sæt spændeflangen på spindlen.
4. Sæt slibeskiven på.
5. Spænd spændemøtrikken, der passer til det isatte indsatsværktøj.
6. Tryk på spindellåseknappen, og hold den inde.
7. Spænd spændemøtrikken med spændenøglen, slip derefter spindellåseknappen, og fjern spændenøglen.

## 6.5.2 Afmontering af slibeskive

1. Træk stikket ud af stikkontakten.

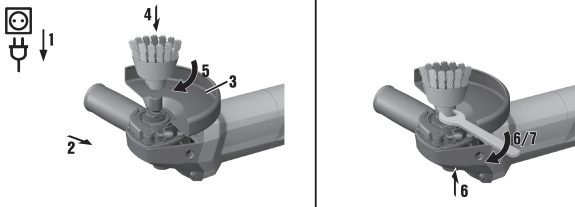
### **FORSIGTIG**

**Fare for bud og beskadigelse.** Hvis der trykkes på spindellåseknappen, mens spindlen roterer, kan indsatsværktøjet løsne sig.

- ▶ Tryk kun på spindellåseknappen, når spindlen er standset.

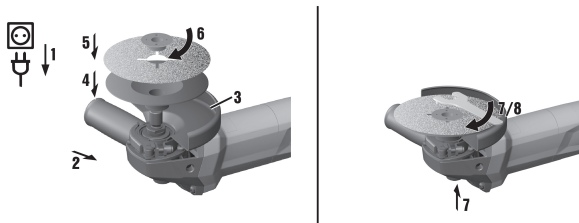
2. Tryk på spindellåseknappen, og hold den inde.
3. Løsn spændemøtrikken ved at sætte spændenøglen på og dreje den mod uret.
4. Slip spindellåseknappen, og fjern slibeskiven.

## 6.6 Montering af trådbørste



1. Træk stikket ud af stikkontakten.
2. Monter sidegrebet. → Side 16
3. Monter beskyttelsesafskærmningen. → Side 16
4. Sæt trådbørsten på, og skru den fast med hånden.
5. Tryk på spindellåseknappen, og hold den inde.
6. Spænd trådbørsten med en egnet gaffelnøgle.
7. Slip derefter spindellåseknappen, og fjern gaffelnøglen.

## 6.7 Montering af fiberskive



1. Træk stikket ud af stikkontakten.
2. Monter sidegrebet. → Side 16
3. Monter beskyttelsesafskærmningen. → Side 16
4. Sæt støtteskiven og fiberskiven på, og skru spændemøtrikken fast.
5. Tryk på spindellåseknappen, og hold den inde.
6. Spænd spændemøtrikken med spændenøglen, slip derefter spindellåseknappen, og fjern spændenøglen.

## 6.8 Arbejde

### ⚠ ADVARSEL

**Fare på grund af beskadigede ledninger!** Hvis netkablet eller forlængerledningen bliver beskadiget under arbejdet, skal du omgående afbryde maskinen og kablet fra lysnettet. Berør ikke det defekte sted!

- Kontrollér regelmæssigt alle tilslutningsledninger. Udskift defekte forlængerledninger. Få beskadigede netkabler udskiftet af en autoriseret elektriker.

Det anbefales at anvende et fejlstrømsrelæ (HFI) med en brydestrøm på maks. 30 mA.

## 6.9 Tænding

1. Sæt stikket i stikkontakten.
2. Tryk på den bageste del af afbryderen.
3. Skub afbryderen fremad.
4. Lås afbryderen.
  - ◀ Motoren kører.

## 6.10 Skæring

- ▶ Ved skæring skal du arbejde med moderat fremføring og sørge for, at maskinen eller skæreskiven ikke sætter sig fast (arbejdspositionen er ca. 90° i forhold til skæreplanet).



### Bemærk

Profil og små firkantrør skæres bedst ved, at skæreskiven sættes på ved det mindste tværsnit.

## 6.11 Skrubning

### ⚠ FORSIGTIG

**Fare for personskader** Skæreskiven kan revne og afrevne dele kan medføre personskader.

- ▶ Anvend aldrig skæreskiver til skrubning.
- ▶ Bevæg maskinen frem og tilbage i en vinkel på mellem 5° og 30°.
  - ◀ Emnet bliver ikke for varmt eller misfarvet, og der opstår ikke riller.

## 6.12 Frakobling

- ▶ Tryk på den bageste del af afbryderen.
  - ◀ Afbryderen springer til positionen Fra, og motoren stopper.

## 7 Rengøring og vedligeholdelse

### 7.1 Rengøring og vedligeholdelse

#### ⚠ ADVARSEL

**Fare for elektrisk stød!** Pleje og vedligeholdelse med isat netstik kan medføre alvorlige personskader og forbrændinger.

- ▶ Træk altid netstikket ud før alle pleje- og vedligeholdelsesarbejder!

### Pleje

- Fjern forsigtigt fastsiddende snavs.
- Rengør forsigtigt ventilationsåbningerne med en tør børste.
- Rengør kun kabinettet med en let fugtet klud. Undlad at anvende silikoneholdige plejemidler, da de kan angribe plastdelene.

### Vedligeholdelse

- Kontrollér regelmæssigt alle synlige dele for skader, og at betjeningssele-menterne fungerer fejlfrit.
- Anvend ikke den elektriske maskine i tilfælde af beskadigelse og/eller funktionsfejl. Få omgående udført reparation hos **Hilti Service**.
- Monter alle beskyttelsesanordninger efter pleje- og vedligeholdelsesarbejder, og kontrollér dem for funktion.

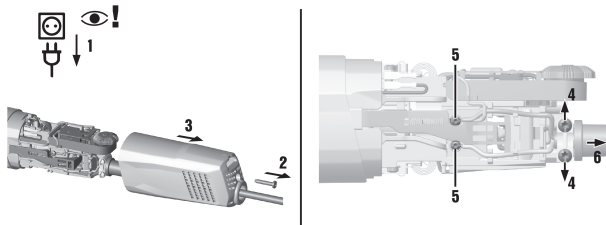


## Bemærk

Anvend kun originale reservedele og forbrugsmaterialer af hensyn til en sikker drift. Reservedele, forbrugsmaterialer og tilbehør til dit produkt, som vi har godkendt, finder du i dit **Hilti Store** Center eller under: [www.hilti.group](http://www.hilti.group) / [www.hilti.com](http://www.hilti.com)

## 7.2 Udskiftning af netkabel

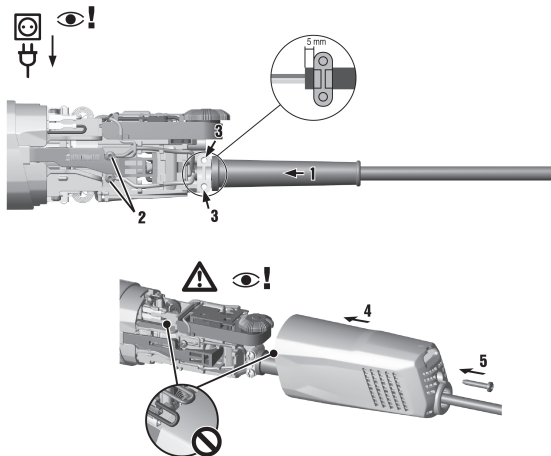
### 7.2.1 Afmontering af netkabel



1. Træk stikket ud af stikkontakten.
2. Løsn skruen på bageste del af huset, og fjern det.
3. Løsn de to skruer til trækafastningsbøjlen.
4. Løsn de to skruer, og træk netkablet ud.

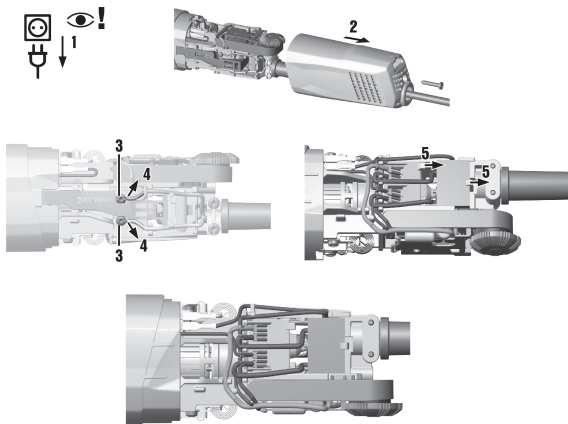


## 7.2.2 Montering af netkabel



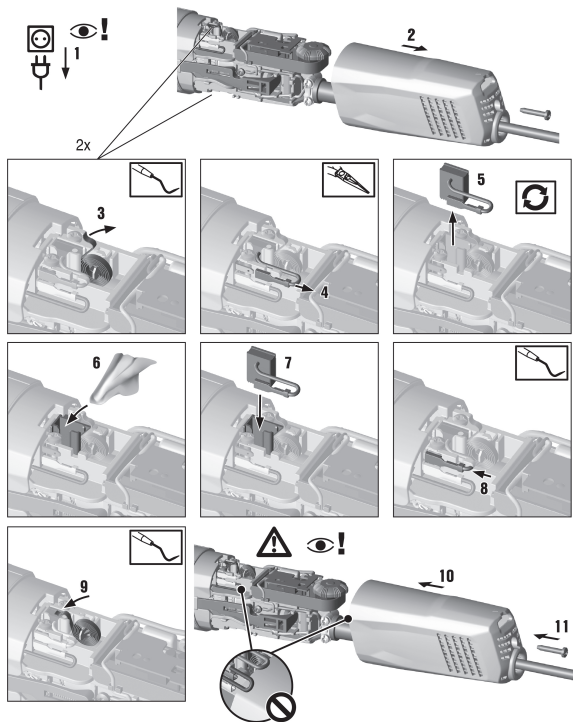
1. Før netkablet ind gennem den bageste del af huset.
2. Før netkablet gennem beskyttelsesmuffen.
3. Fjern 5 mm af isoleringen for enden af kablederne.
4. Før kablederne gennem trækaflastningsbøjlen.
5. Sæt kablederne under de to skruer, og spænd skruerne (tilspændingsmoment: 0,5-0,8 Nm).
6. Placer netkablet, så beskyttelsesmuffen ligger tæt uden nogen åbning.
7. Sørg for, at kabelkappen rager 5 mm ud af trækaflastningsbøjlen, og spænd derefter skruerne til trækaflastningsbøjlen igen (tilspændingsmoment: 1,35-1,75 Nm).
8. Luk huset, og spænd skruen på bageste del af huset (tilspændingsmoment: 1,35-1,75 Nm).

## 7.3 Udskiftning af tænd/sluk-knap



1. Træk stikket ud af stikkontakten.
2. Løsn skruen på bageste del af huset, og fjern det.
3. Løsn de to skruer, og træk netstikkets kabledere ud.
4. Markér fladstikkets placering på tænd/sluk-knappen.
5. Træk de fire kabler af tænd/sluk-knappen.
6. Afmonter tænd/sluk-knappen ved at løfte den anden laske.
7. Sæt en ny tænd/sluk-knap i.
8. Sæt de fire kabler i tænd/sluk-knappen i overensstemmelse med markeringen.
9. Sæt kablederne under de to skruer, og spænd skruerne (tilspændingsmoment: 0,5-0,8 Nm).
10. Luk huset, og spænd skruen på bageste del af huset (tilspændingsmoment: 1,35-1,75 Nm).

## 7.4 Udskiftning af kulbørster



1. Træk stikket ud af stikkontakten.
2. Løs skruen på bageste del af huset, og fjern det.
3. Skub fjederpladen til side med en tang.
4. Fjern kulbørsten med hånden eller passende værktøj.
5. Fjern kulbørstens stik.
6. Sæt den nye kulbørstes stik i.
7. Sæt den nye kulbørste på plads.
8. Sæt fjederpladen på kulbørsten, og tryk den fast.
9. Udskift den anden kulbørste på samme måde.

10 Luk huset, og spænd skruen på bageste del af huset (tilspændingsmoment: 1,35-1,75 Nm).

## 7.5 Kontrol efter rengøring og vedligeholdelse

- ▶ Kontrollér efter rengørings- og vedligeholdelsesarbejde, at alt sikkerhedsudstyr sidder, som det skal, og fungerer fejlfrit.

## 8 Transport og opbevaring

- Transportér ikke elværktøj med isat værktøj.
- Opbevar altid elværktøj med netstikket trukket ud.
- Opbevar maskinen tørt og utilgængeligt for børn og uvedkommende personer.
- Efter længerevarende transport eller opbevaring skal elværktøjet kontrolleres for skader før ibrugtagning.

## 9 Fejlafhjælpning

Ved fejl, som ikke fremgår af denne tabel, eller som du ikke selv kan afhjælpe, beder vi dig om at kontakte **Hilti Service**.

Fejl	Mulig årsag	Løsning
Maskinen starter ikke.	Elforsyningen er afbrudt.	▶ Tilslut en anden elektrisk maskine, og kontrollér dennes funktion.
	Netledningen eller stikket er defekt.	▶ Afmonter netkablet. → Side 22 ▶ Monter netkablet. → Side 23
	Kullene er slidte.	▶ Udskift kulbørsterne. → Side 25
Maskinen virker ikke.	Maskinen er overbelastet.	▶ Slip afbryderen, og betjen den igen. Lad derefter maskinen køre uden belastning i ca. 30 sekunder.
Maskinen har ikke fuld ydelse.	Forlængerledning har for lille tværsnit.	▶ Anvend en forlængerledning med tilstrækkeligt tværsnit.

## 10 Bortskaffelse

♻ Størstedelen af de materialer, som anvendes ved fremstillingen af **Hilti**-produkter, kan genvindes. Materialerne skal sorteres, før de kan genvindes.

I mange lande modtager **Hilti** dine udtjente maskiner med henblik på genvinding. Spørg **Hilti** kundeservice eller din forhandler.



---

► Maskiner må ikke bortskaffes som almindeligt affald!

---

## 11 Producentgaranti

- Hvis du har spørgsmål vedrørende garantibetingelserne, bedes du henvende dig til din lokale **Hilti**-partner.





**Hilti Aktiengesellschaft**  
Feldkircherstraße 100  
9494 Schaan | Liechtenstein

**AG 125-7SE (05)**

[2017]

**AG 125-8SE (05)**

[2017]

2006/42/EG

EN ISO 12100

2011/65/EU

EN 60745-1

2014/30/EU

EN 60745-2-3

Schaan, 08/2017

**Paolo Luccini**

Head of BA Quality and  
Process-Management  
BA Electric Tools & Accessories

**Tassilo Deinzer**

Executive Vice President  
BU Electric Tools & Accessories



Hilti Corporation

LI-9494 Schaan

Tel.: +423/234 21 11

Fax: +423/234 29 65

[www.hilti.group](http://www.hilti.group)

Hilti = registered trademark of Hilti Corp., Schaan

Printed: 08.09.2017 | Doc-Nr: PUB / 5373347 / 000 / 00



20170904