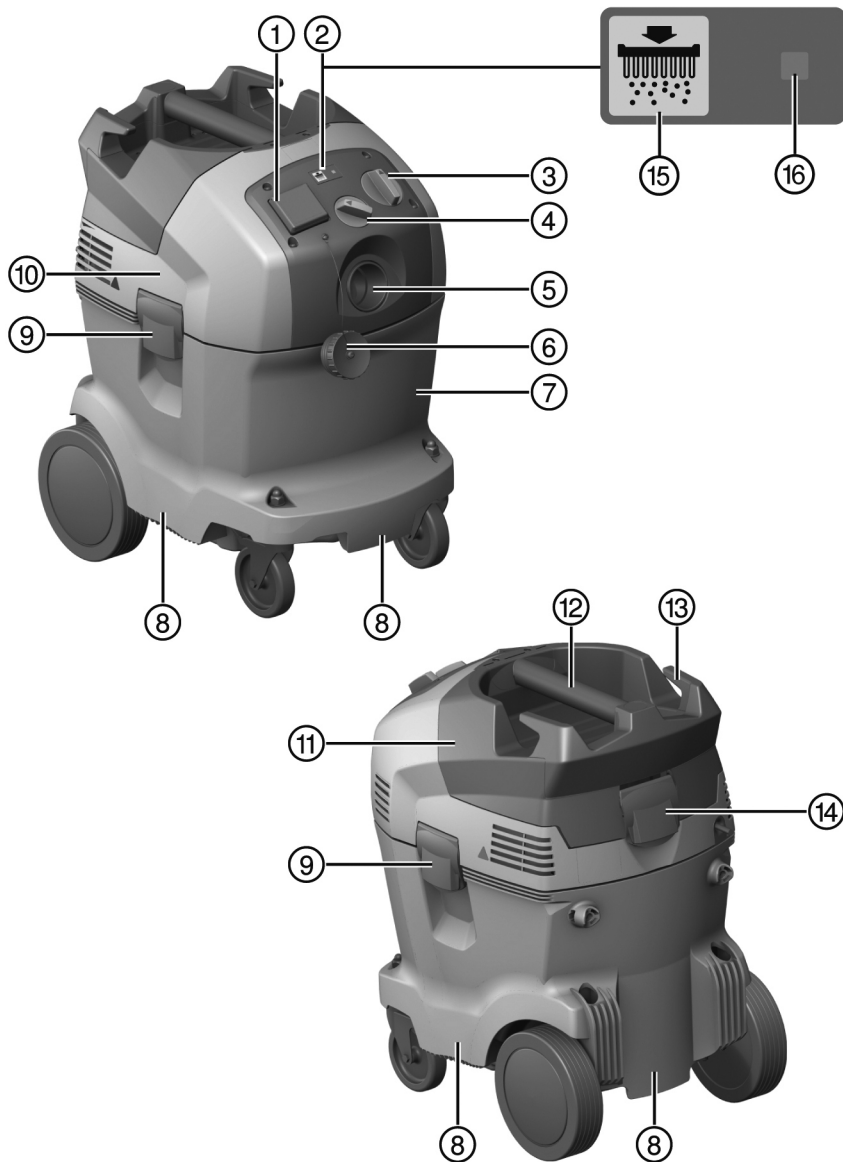


HILTI

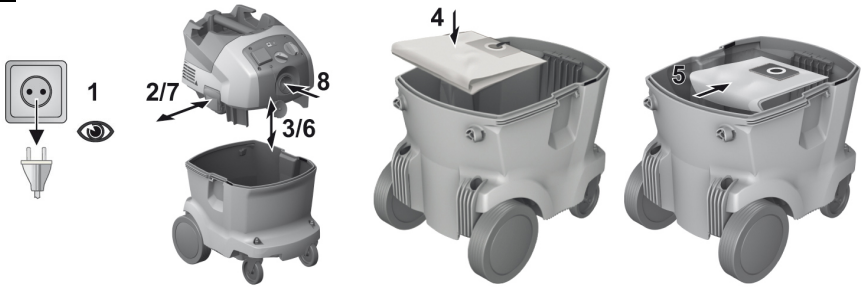
VC 20-U
VC 20-UL
VC 20-UM
VC 20-UME
VC 40-U
VC 40-UL
VC 40-UM
VC 40-UME

Original-Bedienungsanleitung	de
Original operating instructions	en
Mode d'emploi original	fr
Istruzioni originali	it
Manual de instrucciones original	es
Manual de instruções original	pt
Originele handleiding	nl
Original bruksanvisning	da
Originalbruksanvisning	sv
Original bruksanvisning	no
Alkuperäiset ohjeet	fi
Πρωτότυπες οδηγίες χρήσης	el
Eredeti használati utasítás	hu
Originalne upute za uporabu	hr
Originalna navodila za uporabo	sl
Оригинално Ръководство за експлоатация	bg
Manual de utilizare original	ro
Originālā lietošanas instrukcija	lv
Originali naudojimo instrukcija	lt
Algupärane kasutusjuhend	et





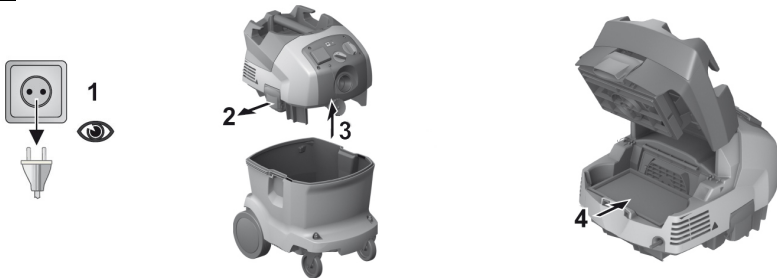
2



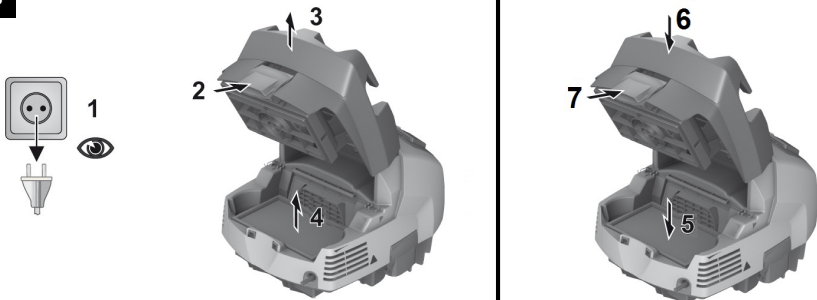
3



4



5

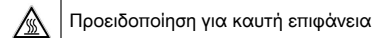
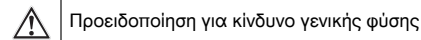


1 Στοιχεία για την τεχνική τεκμηρίωση

1.1 Κειμενικές συμβάσεις

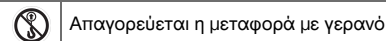
1.1.1 Σύμβολα προειδοποίησης

Χρησιμοποιούνται τα ακόλουθα σύμβολα προειδοποίησης:



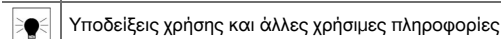
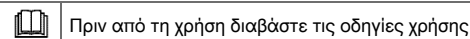
1.1.2 Σύμβολα απαγόρευσης

Χρησιμοποιούνται τα ακόλουθα σύμβολα απαγόρευσης:



1.1.3 Σύμβολα

Χρησιμοποιούνται τα ακόλουθα σύμβολα:



1.1.4 Τυπογραφικές επισημάνσεις

Στην παρούσα τεχνική τεκμηρίωση χρησιμοποιούνται τα ακόλουθα τυπογραφικά χαρακτηριστικά:

i	Οι αριθμοί παραπέμπουν σε εικόνες.
----------	------------------------------------

1	Η αρίθμηση στις εικόνες δείχνει τη σειρά των βημάτων εργασίας και ενδέχεται να διαφέρει από την αρίθμηση στο κείμενο.
----------	-----------------------------------------------------------------------------------------------------------------------

1.2 Στο εργαλείο

VC 20-UL

VC 40-UL



ΠΡΟΕΙΔΟΠΟΙΗΣΗ: Η συσκευή αυτή περιέχει σκόνης βλαβερές για την υγεία. Το άδειασμα και η συντήρηση, συμπεριλαμβανομένης της αφαίρεσης της σακούλας σκόνης, επιτρέπεται να εκτελούνται μόνο από ειδικευμένα άτομα που φορούν κατάλληλα μέσα ατομικής προστασίας. Μην θέτετε σε λειτουργία, πριν εγκατασταθεί ολόκληρο το σύστημα φίλτρων.

VC 20-UM

VC 20-UME

VC 40-UM

VC 40-UME



ΠΡΟΕΙΔΟΠΟΙΗΣΗ: Η συσκευή αυτή περιέχει σκόνης βλαβερές για την υγεία. Το άδειασμα και η συντήρηση, συμπεριλαμβανομένης της αφαίρεσης της σακούλας σκόνης, επιτρέπεται να εκτελούνται

μόνο από ειδικευμένα άτομα που φορούν κατάλληλα μέσα ατομικής προστασίας. Να μην τίθεται σε λειτουργία πριν την εγκατάσταση ολόκληρου του συστήματος φίλτρου και τον έλεγχο του ρεύματος όγκου.

1.3 Οδηγίες χρήσης

- ▶ Πριν θέσετε σε λειτουργία για πρώτη φορά το εργαλείο διαβάστε οπωσδήποτε τις οδηγίες χρήσης.
- ▶ Φυλάσσετε τις παρούσες οδηγίες χρήσης πάντα στη συσκευή.
- ▶ Όταν δίνετε τη συσκευή σε άλλους, βεβαιωθείτε ότι τους έχετε δώσει και τις οδηγίες χρήσης.

Με την επιφύλαξη τροποποιήσεων και σφαλμάτων.

1.4 Πληροφορίες προϊόντος

Η περιγραφή τύπου και ο αριθμός σειράς αναγράφονται στην πινακίδα τύπου.

- ▶ Αντιγράψτε αυτά τα στοιχεία στον ακόλουθο πίνακα και αναφέρετε πάντα αυτά τα στοιχεία όταν απευθύνεστε στην αντιπροσωπεία μας ή στο σέρβις.

Στοιχεία προϊόντος

Τύπος:	
Γενιά:	02
Αρ. σειράς:	

2 Ασφάλεια

2.1 Υποδείξεις προειδοποίησης

Λειτουργία των υποδείξεων προειδοποίησης

Οι υποδείξεις προειδοποίησης προειδοποιούν από κινδύνους κατά την εργασία με το προϊόν.

Περιγραφή των λέξεων επισήμανσης που χρησιμοποιούνται

ΚΙΝΔΥΝΟΣ

Για μια άμεσα επικίνδυνη κατάσταση, που οδηγεί σε σοβαρό ή θανατηφόρο τραυματισμό.

ΠΡΟΕΙΔΟΠΟΙΗΣΗ

Για μια πιθανόν επικίνδυνη κατάσταση, που μπορεί να οδηγήσει σε σοβαρό ή θανατηφόρο τραυματισμό.

ΠΡΟΣΟΧΗ

Για μια πιθανόν επικίνδυνη κατάσταση, που ενδέχεται να οδηγήσει σε ελαφρύ τραυματισμό ή υλικές ζημιές.

2.2 Υποδείξεις για την ασφάλεια

2.2.1 Γενικές υποδείξεις ασφαλείας

Εκτός από τις υποδείξεις για την ασφάλεια που υπάρχουν στα επιμέρους κεφάλαια αυτών των οδηγιών χρήσης, πρέπει να τηρείτε πάντοτε αυστηρά τις οδηγίες που ακολουθούν.

- ▶ **Διαβάστε όλες τις υποδείξεις!** Η μη τήρηση των ακόλουθων υποδείξεων μπορεί να οδηγήσει σε ηλεκτροπληξία, πυρκαγιά και/ή σοβαρούς τραυματισμούς.
- ▶ Σε περίπτωση χρήσης της συσκευής σε συνδυασμό με κάποιο ηλεκτρικό εργαλείο, διαβάστε πριν από την χρήση τις οδηγίες χρήσης του ηλεκτρικού εργαλείου και προσέξτε όλες τις υποδείξεις.
- ▶ Δεν επιτρέπονται οι παραποιήσεις ή οι μετατροπές στη συσκευή.
- ▶ Χρησιμοποιήστε τη σωστή συσκευή. Μην χρησιμοποιείτε τη συσκευή για σκοπούς, για τους οποίους δεν προορίζεται, αλλά μόνο σύμφωνα με τους κανονισμούς και όταν βρίσκεται σε άψογη κατάσταση.
- ▶ Ενημερωθείτε πριν από την εργασία με τη συσκευή για τον χειρισμό της, τους κινδύνους που ενδέχεται να απορρέουν από τα υλικά και για την ασφαλή διάθεση των αναρροφούμενων υλικών.
- ▶ Λαμβάνετε υπόψη σας τις περιβαλλοντικές επιδράσεις. Μην χρησιμοποιείτε τη συσκευή όπου υπάρχει κίνδυνος πυρκαγιάς ή εκρήξεων.
- ▶ Η συσκευή επιτρέπεται να χρησιμοποιείται μόνο από άτομα, τα οποία είναι εξοικειωμένα με αυτή, έχουν ενημερωθεί για την ασφαλή χρήση και κατανοούν τους κινδύνους που απορρέουν. Η συσκευή δεν προορίζεται για παιδιά.

- ▶ Φυλάξτε τις συσκευές που δεν χρησιμοποιείτε με ασφαλή τρόπο. Οι συσκευές που δεν χρησιμοποιούνται πρέπει να φυλάσσονται σε στεγνό, υπερωψωμένο ή κλειδωμένο χώρο, εκτός της εμβέλειας παιδιών.

2.2.2 Ασφάλεια προσώπων

- ▶ Να είστε πάντα προσεκτικοί, να προσέχετε τί κάνετε και να εργάζεστε με το προϊόν με περίσκεψη. Μην χρησιμοποιείτε την ηλεκτρική σκούπα όταν είστε κουρασμένοι ή όταν βρίσκεστε υπό την επήρεια ναρκωτικών ουσιών, οιονδήποτε ή φαρμάκων. Μία στιγμή απροσεξίας κατά τη χρήση της συσκευής μπορεί να οδηγήσει σε σοβαρούς τραυματισμούς.
- ▶ Ο χρήστης και τα πρόσωπα που βρίσκονται κοντά πρέπει κατά τη χρήση και τη συντήρηση της συσκευής να χρησιμοποιούν κατάλληλα προστατευτικά γυαλιά, προστατευτικό κράνος, ωτοασπίδες, προστατευτικά γάντια, προστατευτικά υποδήματα και απλή μάσκα προστασίας της αναπνοής.
- ▶ Ενεργοποιήστε τα φρένα στις ρόδες για καλή ευστάθεια της ηλεκτρικής σκούπας. Όταν τα φρένα είναι λυμένα, μπορείτε να μετακινηθεί ανεξέλεγκτα η ηλεκτρική σκούπα.
- ▶ Εάν υπάρχει η δυνατότητα σύνδεσης συστημάτων αναρρόφησης και συλλογής σκόνης, βεβαιωθείτε ότι είναι συνδεδεμένα και ότι χρησιμοποιούνται σωστά. Η χρήση συστήματος αναρρόφησης σκόνης μπορεί να μειώσει τους κινδύνους που προέρχονται από τη σκόνη.

2.2.3 Επιμελής χειρισμός και χρήση της συσκευής

- ▶ Ποτέ μην αφήνετε το εργαλείο χωρίς επίβλεψη.
- ▶ Μην απενεργοποιείτε τον καθαρισμό φίλτρου κατά την αναρρόφηση επικίνδυνης σκόνης, ιδίως σε περίπτωση χρήσης με ηλεκτρικά εργαλεία που δημιουργούν σκόνη.
- ▶ Προστατεύετε τη συσκευή από παγετό.
- ▶ Καθαρίζετε τακτικά τη διάταξη περιορισμού στάθμης νερού σύμφωνα με τις οδηγίες με μια βούρτσα και εξετάστε για ενδείξεις ζημιάς.
- ▶ Κατά την τοποθέτηση του επάνω τμήματος της σκούπας προσέχετε ώστε να μην παγιδευτούν τα χέρια σας και να μην υποστεί ζημιά το καλώδιο τροφοδοσίας. Υπάρχει κίνδυνος τραυματισμού και κίνδυνος ζημιάς.
- ▶ Ελέγξτε για τυχόν ζημιές τη συσκευή και τα αξεσουάρ. Πριν από την περαιτέρω χρήση πρέπει να ελέγχετε σχολαστικά την απρόσκοπτη και κατάλληλη λειτουργία των συστημάτων προστασίας ή των εξαρτημάτων που έχουν υποστεί μικρή ζημιά. Ελέγξτε εάν λειτουργούν σωστά και δεν κολλούν τα κινούμενα μέρη ή εάν υπάρχουν εξαρτήματα που έχουν υποστεί ζημιά. Όλα τα εξαρτήματα πρέπει να είναι σωστά τοποθετημένα και να πληρούν όλες τις απαιτήσεις ώστε να διασφαλίζεται η απρόσκοπτη λειτουργία της συσκευής.
- ▶ Αναθέστε την επισκευή της συσκευής σας μόνο σε εκπαιδευμένο εξειδικευμένο προσωπικό χρησιμοποιώντας μόνο γνήσια ανταλλακτικά. Έτσι διασφαλίζεται ότι θα διατηρηθεί η ασφάλεια της συσκευής.
- ▶ Αποσυνδέετε πάντα το φις από την πρίζα όταν δεν χρησιμοποιείτε τη συσκευή (π.χ. σε διαλείμματα από την εργασία), πριν από τη φροντίδα και τη συντήρηση, πριν από την αντικατάσταση αξεσουάρ ή την αντικατάσταση του φίλτρου. Αυτό το προληπτικό μέτρο ασφαλείας αποτρέπει την ακούσια εκκίνηση της συσκευής.
- ▶ Ποτέ μη μετακινείτε τη σκούπα σε άλλο σημείο τραβώντας τη από το καλώδιο τροφοδοσίας. Μην περνάτε τη σκούπα πάνω από το καλώδιο τροφοδοσίας.
- ▶ Μη μεταφέρετε τη συσκευή με γερανό.

VC 20-UM
VC 20-UME
VC 40-UM
VC 40-UME

- ▶ Όταν μεταφέρετε ή δεν χρησιμοποιείτε τη συσκευή, κλείστε το εξάρτημα εισαγωγής με την τάπα.

2.2.4 Ηλεκτρική ασφάλεια

- ▶ Το φις σύνδεσης της συσκευής πρέπει να ταιριάζει στην πρίζα. Δεν επιτρέπεται σε καμία περίπτωση η μετατροπή του φις. Μην χρησιμοποιείτε αντάπτορες φις μαζί με γειωμένες συσκευές. Τα φις που δεν έχουν υποστεί μετατροπές και οι κατάλληλες πρίζες μειώνουν τον κίνδυνο ηλεκτροπληξίας.
- ▶ Τοποθετήστε το φις σε κατάλληλη, γειωμένη πρίζα, που έχει εγκατασταθεί με ασφάλεια και καλύπτει όλες τις τοπικές διατάξεις. Εάν έχετε αμφιβολία εάν είναι καλά γειωμένη η πρίζα, αναθέστε σε κάποιον εξειδικευμένο ηλεκτρολόγο να την ελέγξει.

- ▶ **Αποφεύγετε την επαφή του σώματος με γειωμένες επιφάνειες, όπως σωλήνες, καλοριφέρ, ηλεκτρικές κουζίνες και ψυγεία.** Υπάρχει αυξημένος κίνδυνος ηλεκτροπληξίας, όταν το σώμα σας είναι γειωμένο.
- ▶ **Μην εκθέτετε το εργαλείο σε βροχή ή σε υγρασία.** Η εισχώρηση νερού στο ηλεκτρικό εργαλείο αυξάνει τον κίνδυνο ηλεκτροπληξίας.
- ▶ **Βεβαιωθείτε ότι το καλώδιο δεν βρίσκεται μέσα σε σημεία με νερά.**
- ▶ **Ελέγχετε τακτικά το καλώδιο σύνδεσης της συσκευής και, σε περίπτωση ζημιάς, αναθέτετε την αντικατάστασή του στο σέρβις της Hilti.** Ελέγχετε τακτικά την μπαλαντζέρα και αντικαταστήστε την εάν έχει υποστεί ζημιά.
- ▶ **Εάν κατά την εργασία υποστεί ζημιά το καλώδιο τροφοδοσίας ή το καλώδιο προέκτασης, δεν επιτρέπεται να τα ακουμπήσετε. Αποσυνδέστε το φις από την πρίζα.** Εάν τα καλώδια τροφοδοσίας και προέκτασης έχουν υποστεί ζημιά αποτελούν κίνδυνο για ηλεκτροπληξία.
- ▶ Το καλώδιο σύνδεσης στο ηλεκτρικό δίκτυο επιτρέπεται να αντικαθίσταται μόνο με καλώδιο του τύπου που ορίζεται στις οδηγίες χρήσης.
- ▶ **Μη χρησιμοποιείτε το καλώδιο για να μεταφέρετε ή να αναρτήσετε το εργαλείο ή για να τραβήξετε το φις από την πρίζα.** Κρατάτε το καλώδιο μακριά από υψηλές θερμοκρασίες, λάδια, αιχμηρές ακμές ή περιστρεφόμενα μέρη του εργαλείου. Τα ελαττωματικά ή τα περιστραμμένα καλώδια αυξάνουν τον κίνδυνο ηλεκτροπληξίας.
- ▶ **Όταν εργάζεστε με μια ηλεκτρική συσκευή σε υπαίθριους χώρους, χρησιμοποιείτε μόνο καλώδια προέκτασης (μπαλαντζές), που είναι κατάλληλα για χρήση σε εξωτερικούς χώρους.** Η χρήση ενός καλωδίου προέκτασης κατάλληλου για χρήση σε υπαίθριους χώρους μειώνει τον κίνδυνο ηλεκτροπληξίας.
- ▶ **Σε περίπτωση διακοπής ρεύματος, απενεργοποιήστε τη συσκευή και αποσυνδέστε το φις από την πρίζα.**
- ▶ Χρησιμοποιείτε την πρίζα της συσκευής μόνο για τους σκοπούς που καθορίζονται στις οδηγίες χρήσης.
- ▶ **Ποτέ μη χρησιμοποιείτε το εργαλείο όταν είναι λερωμένο ή βρεγμένο.** Η σκόνη, ιδίως αγώγιμων υλικών, ή η υγρασία που πιθανόν να υπάρχει στην επιφάνεια του εργαλείου ενδέχεται να οδηγήσουν υπό δυσμενείς συνθήκες σε ηλεκτροπληξία. Για αυτόν το λόγο αναθέτετε στο σέρβις της Hilti να ελέγχει τακτικά τα λερωμένα εργαλεία, ιδίως εάν χρησιμοποιείτε συχνά αγώγιμα υλικά.

2.2.5 Χώρος εργασίας

- ▶ **Φροντίστε για καλό φωτισμό της περιοχής εργασίας.**
- ▶ **Φροντίστε για καλό αερισμό του χώρου εργασίας.** Οι χώροι εργασίας με κακό αερισμό μπορούν να έχουν επιβλαβείς επιδράσεις στην υγεία λόγω της σκόνης.
- ▶ **Διατηρήστε τακτοποιημένη την περιοχή εργασίας σας. Απομακρύνετε από τον περιβάλλοντα χώρο εργασίας αντικείμενα από τα οποία θα μπορούσατε να τραυματιστείτε.** Η αταξία στην περιοχή εργασίας μπορεί να προκαλέσει ατυχήματα.
- ▶ **Μην εργάζεστε με τη συσκευή σε περιβάλλον επικίνδυνο για εκρήξεις, στο οποίο υπάρχουν εύφλεκτα υγρά, αέρια ή σκόνη.** Από τις ηλεκτρικές συσκευές δημιουργούνται σπινθήρες, οι οποίοι μπορεί να αναφλέξουν τη σκόνη ή τις αναθυμιάσεις.
- ▶ **Να είστε ιδιαίτερα προσεκτικοί, όταν εργάζεστε πάνω σε σκάλες.**

2.2.6 Υλικό αναρρόφησης

- ▶ **Δεν επιτρέπεται η αναρρόφηση επιβλαβούς για την υγεία, εύφλεκτης και/ή εκρηκτικής σκόνης (σκόνη μαγνησίου-αλουμινίου κτλ.). Δεν επιτρέπεται η αναρρόφηση υλικών, που έχουν θερμοκρασία υψηλότερη από 60°C (π.χ. αναμμένα τσιγάρα, καυτή στάχτη).**
- ▶ **Δεν επιτρέπεται η αναρρόφηση εύφλεκτων, εκρηκτικών, διαβρωτικών υγρών (ψυκτικά υγρά και λιπαντικά, βενζίνη, διαλυτικά, οξέα (pH < 5), αλκαλικά διαλύματα (pH > 12,5) κτλ.)**
- ▶ **Απενεργοποιείτε αμέσως τη συσκευή, σε περίπτωση εξόδου αφρού ή υγρών.**
- ▶ **Κατά την αναρρόφηση υλικών με μέγιστη θερμοκρασία έως 60°C, φοράτε προστατευτικά γάντια.**
- ▶ **Στις εργασίες με ορυκτή λάσπη από διάτρηση, φοράτε προστατευτική ένδυση και αποφεύγετε την επαφή με το δέρμα (pH > 9, καυστικό).**
- ▶ **Αποφεύγετε την επαφή με βάσεις και οξέα.** Σε περίπτωση ακούσιας επαφής, ξεπλύνετε με νερό. Εάν τα υγρά έρθουν σε επαφή με τα μάτια σας, ξεπλύντε τα με πολύ νερό και επισκεφθείτε επιπρόσθετα ένα γιατρό.

VC 20-UL

VC 40-UL

- ▶ Η συσκευή στην κατηγορία σκόνης L είναι κατάλληλη για την αναρρόφηση στεγνής, μη εύφλεκτης σκόνης, πριονιδίων και επικίνδυνης σκόνης με οριακές τιμές έκθεσης > 1 mg/m³. **Ανάλογα με την**

επικινδυνότητα της σκόνης που πρόκειται να αναρροφηθεί, πρέπει η συσκευή να εφοδιάζεται με κατάλληλα φίλτρα.

VC 20-UM
VC 20-UME
VC 40-UM
VC 40-UME

- ▶ Η συσκευή στην κατηγορία σκόνης M είναι κατάλληλη για την αναρρόφηση στεγνής, μη εύφλεκτης σκόνης, πριονιδίων και επικινδυνής σκόνης με οριακές τιμές έκθεσης $\cong 0,1 \text{ mg/m}^3$. **Ανάλογα με την επικινδυνότητα της σκόνης που πρόκειται να αναρροφηθεί, πρέπει η συσκευή να εφοδιάζεται με κατάλληλα φίλτρα.**

3 Περιγραφή

3.1 Συνοπτική παρουσίαση προϊόντος

- | | |
|------------------------------------------------------------------------------------|-----------------------------------------------------|
| ① Πρίζα συσκευών | ⑧ Επιφάνεια λαβής |
| ② Αυτόματος καθαρισμός φίλτρου | ⑨ Συνδετήρας ασφάλισης |
| ③ Διακόπτης συσκευής | ⑩ Κεφαλή αναρρόφησης |
| ④ Ρύθμιση διαμέτρου εύκαμπτου σωλήνα (VC 20-UM ή VC 20-UME ή VC 40-UM ή VC 40-UME) | ⑪ Κάλυμμα φίλτρου |
| ⑤ Εξάρτημα εισαγωγής | ⑫ Χειρολαβή |
| ⑥ Τάπα για εξάρτημα εισαγωγής (VC 20-UM ή VC 20-UME ή VC 40-UM ή VC 40-UME) | ⑬ Άγκιστρο καλωδίου |
| ⑦ Δοχείο ακαθαρσιών | ⑭ Κλιπ ασφάλισης για κάλυμμα φίλτρου |
| | ⑮ Πλήκτρο "Καθαρισμός φίλτρου on/off" |
| | ⑯ Ένδειξη κατάστασης "Αυτόματος καθαρισμός φίλτρου" |

3.2 Κατάλληλη χρήση

Τα προϊόντα που περιγράφονται είναι βιομηχανικές ηλεκτρικές σκούπες για επαγγελματική χρήση. Μπορούν να χρησιμοποιηθούν για στεγνό και υγρό καθαρισμό.

Hilti Τα προϊόντα προορίζονται για τον επαγγελματία χρήστη και ο χειρισμός, η συντήρηση και η επισκευή τους επιτρέπεται μόνο από εξουσιοδοτημένο, ενημερωμένο προσωπικό. Από το προϊόν και τα βοηθητικά του μέσα ενδέχεται να προκληθούν κίνδυνοι, όταν ο χειρισμός τους γίνεται με ακατάλληλο τρόπο από μη εκπαιδευμένο προσωπικό ή όταν δεν χρησιμοποιούνται με κατάλληλο τρόπο.

Δεν επιτρέπεται η χρήση του προϊόντος σε ανθρώπους και ζώα. Απαγορεύεται η υποβρύχια χρήση.

- ▶ Ενημερωθείτε πριν από την εργασία με το προϊόν για τον χειρισμό του, τους κινδύνους που απορρέουν από τα υλικά και την ασφαλή διάθεση στα απορρίμματα των υλικών.
- ▶ Μην χρησιμοποιείτε το προϊόν για σταθερή συνεχή λειτουργία σε αυτόματες ή ημιαυτόματες εγκαταστάσεις.
- ▶ Χρησιμοποιείτε μόνο γνήσια αξεσουάρ και εξαρτήματα της **Hilti**, για την αποφυγή κινδύνων τραυματισμού.
- ▶ Για την αποφυγή ηλεκτροστατικών φαινομένων χρησιμοποιείτε αντιστατικό εύκαμπο σωλήνα.
- ▶ Μην αναρροφάτε αντικείμενα που μπορεί να προκαλέσουν τραυματισμούς μέσα από το σάκο συλλογής σκόνης (για παράδειγμα μυτερά ή αιχμηρά αντικείμενα)
- ▶ Μην χρησιμοποιείτε το προϊόν ως σκαλοπάτι.

Αυτό το προϊόν είναι στην επαγγελματική χρήση κατάλληλο για τις ακόλουθες εφαρμογές:

- Αναρρόφηση μεγάλων ποσοτήτων σκόνης με αδαμαντοφόρους δίσκους, δίσκους κοπής, κρουστικά δράπανα και ποτηροτρύπανα στεγνής διάτρησης της **Hilti**.
- Αναρρόφηση ορυκτής λάσπης διάτρησης με αδαμαντοφόρα ποτηροτρύπανα της **Hilti** ή/και αδαμαντοφόρους δίσκους κοπής της **Hilti** και υγρών υλικών θερμοκρασίας έως $< 60^\circ\text{C}$ (140°F).
- Αναρρόφηση λαδιών και υγρών σε θερμοκρασία έως $< 60^\circ\text{C}$ (140°F).
- Υγρός και στεγνός καθαρισμός επιφανειών τοίχων και δαπέδων

Πρόσθετη χρήση για τους ακόλουθους τύπους:

VC 20-UL
VC 40-UL

Αυτό το προϊόν είναι κατάλληλο για τις ακόλουθες εφαρμογές:

- Αναρρόφηση στεγνής, μη εύφλεκτης σκόνης, υγρών, πριονιδιών και επικίνδυνης σκόνης με οριακές τιμές έκθεσης > 1 mg/m³ (κατηγορία σκόνης L).

VC 20-UM
VC 20-UME
VC 40-UM
VC 40-UME

Αυτό το προϊόν είναι κατάλληλο για τις ακόλουθες εφαρμογές:

- Αναρρόφηση στεγνής, μη εύφλεκτης σκόνης, υγρών, πριονιδιών και επικίνδυνης σκόνης με οριακές τιμές έκθεσης $\geq 0,1 \text{ mg/m}^3$ (κατηγορία σκόνης M).



Υπόδειξη

Κατά την αναρρόφηση σκόνης με οριακές τιμές έκθεσης πρέπει να υπάρχει στον χώρο επαρκής συντελεστής ανανέωσης αέρα, όταν ο απαγόμενος αέρας της συσκευής επιστρέφει στο χώρο.

Επιτρέπεται η αναρρόφηση μόνο ουσιών επιβλαβών για την υγεία κατά IEC 60335-2-69 (κατηγορία L/M) με κατάλληλη ηλεκτρική σκούπα. Απαγορεύεται η αναρρόφηση όλων των υπόλοιπων επιβλαβών για την υγεία ουσιών.

Απαγορεύεται η αναρρόφηση λαδιών και υγρών σε θερμοκρασία έως $\geq 60^\circ\text{C}$ (140°F).

VC 20-U
VC 40-U



ΠΡΟΕΙΔΟΠΟΙΗΣΗ

Κίνδυνος για την υγεία Τα μοντέλα VC 20-U και VC 40-U δεν είναι κατάλληλα για τη συλλογή σκόνης επικίνδυνης για την υγεία.

- ▶ Μην αναρροφάτε με τα μοντέλα VC 20-U ή VC 40-U σκόνη επικίνδυνη για την υγεία.

3.3 Πιθανή λανθασμένη χρήση

- Η βιομηχανική ηλεκτρική σκούπα δεν επιτρέπεται να χρησιμοποιείται σε ξαπλωτή θέση.
- Η βιομηχανική ηλεκτρική σκούπα δεν επιτρέπεται να χρησιμοποιείται για την αναρρόφηση εκρήξιμων ουσιών ή πυρακτωμένων, αναμμένων ή εύφλεκτων υλικών και διαβρωτικής σκόνης (για παράδειγμα σκόνη μαγνησίου-αλουμινίου κτλ.) (εξάιρεση: πριονίδια).
- Η βιομηχανική ηλεκτρική σκούπα δεν επιτρέπεται να χρησιμοποιείται για την αναρρόφηση εύφλεκτων υγρών (για παράδειγμα βενζίνη, διαλύτες, οξέα, ψυκτικά και λιπαντικά κτλ.).
- Δεν επιτρέπεται η επεξεργασία επιβλαβών για την υγεία υλικών (π.χ. αμίαντος).

3.4 Έκταση παράδοσης

Σκούπα αναρρόφησης υγρών και στεγνών με στοιχείο φίλτρου, εύκαμπτο σωλήνα αναρρόφησης κομπλέ με περιστροφική μούφα (πλευρά σκούπας) και μούφα εργαλείων, πλαστικό σάκο σκόνης PE VC 20/40, οδηγίες χρήσης.



Υπόδειξη

Για ασφαλή λειτουργία, χρησιμοποιείτε μόνο γνήσια ανταλλακτικά και αναλώσιμα. Εγκεκριμένα από εμάς ανταλλακτικά, αναλώσιμα και αξεσουάρ για το προϊόν μας, θα βρείτε στο **Hilti Center** ή στη διεύθυνση: www.hilti.com

3.5 Ρύθμιση διαμέτρου εύκαμπτου σωλήνα

VC 20-UM
VC 20-UME
VC 40-UM
VC 40-UME

Για να ενεργοποιηθεί σωστά το ηχητικό σήμα προειδοποίησης, πρέπει να ρυθμίσετε στη ρύθμιση διαμέτρου εύκαμπτου σωλήνα τη διάμετρο του εύκαμπτου σωλήνα αναρρόφησης που χρησιμοποιείτε.

3.6 Ηχητικό σήμα προειδοποίησης

VC 20-UM
VC 20-UME
VC 40-UM
VC 40-UME

Σε περίπτωση που μειωθεί η ταχύτητα του αέρα στον εύκαμπτο σωλήνα αναρρόφησης κάτω από 20 m/s, ακούγεται για λόγους ασφαλείας ένα ηχητικό σήμα προειδοποίησης.

3.7 Αυτόματος καθαρισμός φίλτρου

Η σκούπα διαθέτει αυτόματο καθαρισμό φίλτρου, για να απαλλάσσεται το στοιχείο του φίλτρου σε μεγάλο βαθμό από την προσκολλούμενη σκόνη.

Ο καθαρισμός φίλτρου απενεργοποιείται πατώντας το πλήκτρο "Αυτόματος καθαρισμός φίλτρου on/off" και ενεργοποιείται πατώντας ξανά το πλήκτρο.

Κατάσταση	Σημασία
Το LED ανάβει.	<ul style="list-style-type: none">Ο καθαρισμός φίλτρου είναι ενεργοποιημένος.
Το LED δεν ανάβει.	<ul style="list-style-type: none">Ο καθαρισμός φίλτρου είναι απενεργοποιημένος.

Σε κάθε εκκίνηση της σκούπας, ο καθαρισμός φίλτρου ενεργοποιείται αυτόματα.

Το στοιχείο του φίλτρου καθαρίζεται αυτόματα με μία ριπή αέρα (παλμικός θόρυβος).



Υπόδειξη

Σε εφαρμογές συστήματος (ιδίως κατά τη λείανση, κοπή και τον τεμαχισμό) ή στην αναρρόφηση μεγάλης ποσότητας σκόνης πρέπει να είναι ενεργός ο καθαρισμός φίλτρου, για να είναι δυνατή μία συνεχής, μεγάλη ισχύ αναρρόφησης.

Ο καθαρισμός φίλτρου λειτουργεί μόνο με συνδεδεμένο εύκαμπτο σωλήνα αναρρόφησης.

3.8 Υποδείξεις χρήσης

Αξεσουάρ και τρόποι χρήσης του

Αξεσουάρ	Είδος εφαρμογής
Πλαστικός σάκος συλλογής σκόνης PE VC 20 (203854)	ορυκτές εφαρμογές, υγρό και στεγνό
Πλαστικός σάκος συλλογής σκόνης PE VC 40 (203852)	ορυκτές εφαρμογές, υγρό και στεγνό
Χάρτινος σάκος συλλογής σκόνης VC 20 (203858)	εφαρμογές ξύλου
Χάρτινος σάκος συλλογής σκόνης VC 40 (203856)	εφαρμογές ξύλου
Φίλτρο VC 20/40 στεγνό (2121386)	στεγνό
Φίλτρο VC 20/40 γενικής χρήσης (2121387)	γενικής χρήσης, υγρό και στεγνό
Φίλτρο VC 20/40 performance (2121388)	εντατικές εφαρμογές, υγρό και στεγνό
Εύκαμπτος σωλήνας αναρρόφησης 27 x 3,5 m AS	υγρό και στεγνό
Εύκαμπτος σωλήνας αναρρόφησης 36 mm	κυρίως υγρό, χωρίς εφαρμογές σκόνης
Εύκαμπτος σωλήνας αναρρόφησης 36 x 5 m AS	υγρό και στεγνό

VC 20-UM
VC 20-UME
VC 40-UM
VC 40-UME

- Χρησιμοποιήστε οπωσδήποτε έναν πλαστικό σάκο συλλογής σκόνης ή έναν χάρτινο σάκο συλλογής σκόνης.

4 Τεχνικά χαρακτηριστικά

4.1 Ονομαστική τάση



Υπόδειξη

Σε περίπτωση λειτουργίας σε γεννήτρια ή μετασχηματιστή, πρέπει η ισχύς να είναι τουλάχιστον διπλάσια από την αναφερόμενη στην πινακίδα τύπου της συσκευής ονομαστική κατανάλωση. Η τάση λειτουργίας του μετασχηματιστή ή της γεννήτριας πρέπει να βρίσκεται ανά πάσα στιγμή εντός του +5 % και -15 % της ονομαστικής τάσης της συσκευής.

Ονομαστική τάση	100 V	110 V	110 V	200 V
Ονομαστική κατανάλωση	1200 W	1200 W	1100 W	950 W
Καλώδιο σύνδεσης ενσωματωμένης πρίζας για ηλεκτρικό εργαλείο (εφόσον υπάρχει)		1600 W		
Σύνδεση στο ηλεκτρικό δίκτυο (τύπος)	VCTF 3 x 2,0 mm ²	A07 QQ-F 3 / 12 AWG	H07 BQ-F 3G 1,5 mm ²	VCTF 3 x 2,0 mm ²
Ονομαστική τάση	220 - 240 V	220 - 240 V (CH)	220 - 240 V (GB)	240 V (NZ)
Ονομαστική κατανάλωση	1200 W	1200 W	1200 W	1200 W
Καλώδιο σύνδεσης ενσωματωμένης πρίζας για ηλεκτρικό εργαλείο (εφόσον υπάρχει)	2400 W	1100 W	1800 W	1200 W
Σύνδεση στο ηλεκτρικό δίκτυο (τύπος)	H07 RN-F 3G 1,5 mm ²	H07 RN-F 3G 1,5 mm ²	H07 RN-F 3G 1,5 mm ²	H07 RN-F 3G 1,5 mm ²

4.2 Μέγιστη ογκομετρική ροή και μέγιστη υποπίεση

		VC 20-U	VC 40-U	VC 20-UL	VC 40-UL
Μέγιστη ογκομετρική ροή (αέρας)	950 W	55 l/s	55 l/s	•/•	•/•
	1100 W	61 l/s	61 l/s	•/•	•/•
	1200 W	61 l/s	61 l/s	•/•	•/•
Μέγιστη ογκομετρική ροή (αέρας)	1100 W	•/•	•/•	135 m ³ /h	135 m ³ /h
	1200 W	•/•	•/•	145 m ³ /h	145 m ³ /h
Μέγιστη υποπίεση	950 W	195 hPa	195 hPa	•/•	•/•
	1100 W	230 hPa	230 hPa	185 hPa	185 hPa
	1200 W	230 hPa	230 hPa	220 hPa	220 hPa

		VC 20-UM	VC 20-UME	VC 40-UM	VC 40-UME
Μέγιστη ογκομετρική ροή (αέρας)	950 W	•/•	•/•	•/•	•/•
	1100 W	•/•	•/•	•/•	•/•
	1200 W	•/•	•/•	•/•	•/•
Μέγιστη ογκομετρική ροή (αέρας)	1100 W	135 m ³ /h	135 m ³ /h	135 m ³ /h	135 m ³ /h
	1200 W	145 m ³ /h	145 m ³ /h	145 m ³ /h	145 m ³ /h
Μέγιστη υποπίεση	950 W	•/•	•/•	•/•	•/•
	1100 W	185 hPa	•/•	185 hPa	185 hPa
	1200 W	220 hPa	220 hPa	220 hPa	220 hPa

4.3 Σκούπα αναρρόφησης στερεών και υγρών

	VC 20	VC 40
Συχνότητα δικτύου	50 Hz ... 60 Hz	50 Hz ... 60 Hz
Βάρος σύμφωνα με EPTA-Procedure 01/2003	13 kg	14,7 kg
Διαστάσεις	505 mm x 380 mm x 500 mm	505 mm x 380 mm x 610 mm
Χωρητικότητα δοχείου	21 ℓ	36 ℓ
Ωφέλιμη ποσότητα σκόνης	23 kg	40 kg
Ωφέλιμη χωρητικότητα νερού	13,5 ℓ	25 ℓ
Θερμοκρασία αέρα	-10 °C ... 40 °C	-10 °C ... 40 °C
Αυτόματος καθαρισμός φίλτρου όλα	15 s	15 s
Κατηγορία προστασίας	I	I
Κατηγορία προστασίας	IP X4	IP X4

4.4 Πληροφορίες για θορύβους και κραδασμούς, υπολογισμένους κατά EN 60335-2-69

Τα παρακάτω στοιχεία ισχύουν για όλες τις βιομηχανικές ηλεκτρικές σκούπες VC 20 και VC 40.

Επίπεδο ηχητικής πίεσης (L_{pA})	71 dB(A)
Ανακρίβεια επιπέδου ηχητικής πίεσης (K_{pA})	2,5 dB(A)
Τιμή κραδασμών	< 2,5 m/s ²
Ανακρίβεια (K)	έχει συνυπολογιστεί στην τιμή κραδασμών

5 Θέση σε λειτουργία



ΠΡΟΣΟΧΗ

Κίνδυνος τραυματισμού από ανεξέλεγκτες κινήσεις! Όταν τα φρένα είναι λυμένα, μπορείτε να μετακινηθεί ανεξέλεγκτα η ηλεκτρική σκούπα.

- ▶ Ενεργοποιήστε τα φρένα στις ρόδες για καλή ευστάθεια της ηλεκτρικής σκούπας.

5.1 Πρώτη θέση σε λειτουργία

1. Ανοίξτε τους δύο συνδετήρες ασφάλισης.
2. Ανασηκώστε το επάνω μέρος της συσκευής από το δοχείο ακαθαρσιών.
3. Αφαιρέστε τα αξεσουάρ από το δοχείο ακαθαρσιών και τη συσκευασία.
4. Τοποθετήστε τον κατάλληλο σάκο σύμφωνα με τις οδηγίες.



Υπόδειξη

Για την αναρρόφηση σκόνης με οριακές τιμές έκθεσης > 1 mg/m³ πρέπει να χρησιμοποιείτε την έκδοση κατηγορίας L ή M: τον πλαστικό σάκο σκόνης για ορυκτή σκόνη ή τον χάρτινο σάκο σκόνης για πριονίδια.

Για την αναρρόφηση σκόνης με οριακές τιμές έκθεσης ≥ 0,1 mg/m³ πρέπει να χρησιμοποιείτε την έκδοση κατηγορίας M: τον πλαστικό σάκο σκόνης για ορυκτή σκόνη ή τον χάρτινο σάκο σκόνης για πριονίδια.

Για την αναρρόφηση ακίνδυνης σκόνης: Πλαστικός σάκος σκόνης.

5. Τοποθετήστε το επάνω τμήμα της σκούπας επάνω στο δοχείο ακαθαρσιών και κλείστε τους δύο συνδετήρες ασφάλισης.
6. Βεβαιωθείτε ότι έχει τοποθετηθεί σωστά και έχει κουμπώσει το επάνω τμήμα της σκούπας.
7. Συνδέστε τον εύκαμπτο σωλήνα αναρρόφησης στη συσκευή.

5.2 Τοποθέτηση χάρτινου σάκου συλλογής σκόνης για αναρρόφηση πριονιδιών 2

1. Ανοίξτε τους δύο συνδετήρες ασφάλισης.
2. Ανασηκώστε το επάνω μέρος της συσκευής από το δοχείο ακαθαρσιών.

3. Τοποθετήστε τον καινούργιο χάρτινο σάκο σκόνης στον αντάπτορα και συνδέστε τον στο δοχείο ακαθαρσιών.
4. Τοποθετήστε το επάνω τμήμα στο δοχείο ακαθαρσιών.
5. Κλείστε τους δύο συνδετήρες ασφάλισης.
6. Βεβαιωθείτε ότι έχει τοποθετηθεί σωστά και έχει κουμπώσει το επάνω τμήμα της σκούπας.
7. Συνδέστε τον εύκαμπτο σωλήνα αναρρόφησης στη συσκευή.

5.3 Τοποθέτηση πλαστικού σάκου συλλογής σκόνης

1. Ανοίξτε τους δύο συνδετήρες ασφάλισης.
2. Ανασηκώστε το επάνω μέρος της συσκευής από το δοχείο ακαθαρσιών.
3. Στερεώστε έναν καινούργιο πλαστικό σάκο συλλογής σκόνης (οδηγίες τυπωμένες) στο δοχείο ακαθαρσιών.
4. Τοποθετήστε το επάνω τμήμα της σκούπας επάνω στο δοχείο ακαθαρσιών και κλείστε τους δύο συνδετήρες ασφάλισης.

6 Χειρισμός



ΚΙΝΔΥΝΟΣ

Κίνδυνος από ηλεκτρικό ρεύμα. Εάν η σκούπα δεν είναι σωστά συνδεδεμένη, ενδέχεται να προκληθεί θάνατος ή σοβαροί τραυματισμοί.

- ▶ Συνδέετε τη σκούπα μόνο σε κατάλληλα γειωμένη πηγή ρεύματος.



ΠΡΟΕΙΔΟΠΟΙΗΣΗ

Κίνδυνος τραυματισμού. Από ζημιά του συστήματος φιλτραρίσματος ενδέχεται να εξέλθει σκόνη επιβλαβής για την υγεία.

- ▶ Σε περίπτωση έκτακτης ανάγκης (π.χ. θραύση φίλτρου) απενεργοποιήστε τη σκούπα, αποσυνδέστε το φις από την πρίζα και αναθέστε σε εξειδικευμένο προσωπικό να ελέγξει τη σκούπα πριν συνεχίσετε τη χρήση της.



ΠΡΟΣΟΧΗ

Κίνδυνος τραυματισμού από ανεξέλεγκτες κινήσεις! Όταν τα φρένα είναι λυμένα, μπορείτε να μετακινηθεί ανεξέλεγκτα η ηλεκτρική σκούπα.

- ▶ Ενεργοποιήστε τα φρένα στις ρόδες για καλή ευστάθεια της ηλεκτρικής σκούπας.

6.1 Χρήση σκούπας κατηγορίας L ή σκούπας κατηγορίας M

VC 20-UL
VC 20-UM
VC 20-UME
VC 40-UL
VC 40-UM
VC 40-UME



ΚΙΝΔΥΝΟΣ

Κίνδυνος τραυματισμού. Στις σκούπες κατηγορίας L και στις σκούπες κατηγορίας M, η συσκευή περιέχει σκόνη επιβλαβή για την υγεία.

- ▶ Οι εργασίες αδειάσματος και συντήρησης, συμπεριλαμβανομένης της απόρριψης των δοχείων συλλογής σκόνης, επιτρέπεται να εκτελούνται μόνο από ειδικούς. Φοράτε κατάλληλο εξοπλισμό προστασίας.
- ▶ Πριν απομακρύνετε τη σκούπα από έναν χώρο με επικίνδυνα υλικά, αναρροφήστε το εξωτερικό της σκούπας, σκουπίστε τη καλά ή συσκευάστε τη στεγανά. Επειδή όλα τα μέρη της μηχανής πρέπει να θεωρούνται λερωμένα, όταν απομακρύνονται από την επικίνδυνη περιοχή, λάβετε κατάλληλα μέτρα για την αποφυγή της διανομής της σκόνης.
- ▶ Μην λειτουργείτε ποτέ τη σκούπα χωρίς το πλήρες σύστημα φιλτραρίσματος.

6.2 Ρύθμιση διαμέτρου εύκαμπτου σωλήνα

VC 20-UM
VC 20-UME
VC 40-UM
VC 40-UME

1. Για την αναρρόφηση/απορρόφηση στεγνής, μη εύφλεκτης σκόνης με οριακές τιμές έκθεσης και πριονιδιών, ρυθμίστε τη διάμετρο του εύκαμπτου σωλήνα αναρρόφησης με τη θέση του διακόπτη για τη ρύθμιση της διαμέτρου του εύκαμπτου σωλήνα αναρρόφησης → Seite 188.
2. Επιλέξτε τη μικρότερη διάμετρο εύκαμπτου σωλήνα, εάν χρησιμοποιείτε τη σκούπα με ένα σύστημα διαμαντοκορωνών **Hilti**.

6.3 Λειτουργία χωρίς χρήση της πρίζας της συσκευής

1. Βεβαιωθείτε πριν από την τοποθέτηση του φως ότι ο διακόπτης της συσκευής βρίσκεται στο "OFF".
2. Συνδέστε το φως της σκούπας στην πρίζα.
3. Περιστρέψτε το διακόπτη της συσκευής στη θέση "ON".

6.4 Λειτουργία με χρήση της πρίζας της συσκευής



Υπόδειξη

Η πρίζα της συσκευής προορίζεται μόνο για την απευθείας σύνδεση ηλεκτρικών εργαλείων στην ηλεκτρική σκούπα.

Στα ηλεκτρικά εργαλεία που είναι συνδεδεμένα στην πρίζα της συσκευής πρέπει να προσέχετε τις οδηγίες χρήσης τους και τις υποδείξεις για την ασφάλεια που περιέχονται σε αυτές.

1. Αποσυνδέστε το φως της σκούπας από την πρίζα.
2. Ελέγξτε εάν η μέγιστη κατανάλωση ισχύος του ηλεκτρικού εργαλείου που πρόκειται να συνδέσετε βρίσκεται κάτω από την επιτρεπόμενη μέγιστη ισχύ της πρίζας της συσκευής, βλέπε κεφάλαιο "Τεχνικά χαρακτηριστικά" και ετικέτα επάνω στην πρίζα της συσκευής.
3. Βεβαιωθείτε πριν από την τοποθέτηση του φως του ηλεκτρικού εργαλείου, ότι το ηλεκτρικό εργαλείο είναι απενεργοποιημένο.
4. Συνδέστε το φως του ηλεκτρικού εργαλείου στην πρίζα της συσκευής.
5. Συνδέστε το φως της σκούπας στην πρίζα.
6. Περιστρέψτε το διακόπτη της συσκευής στη θέση "ΑΥΤΟ".
7. Θέστε σε λειτουργία το ηλεκτρικό εργαλείο.



Υπόδειξη

Μετά την απενεργοποίηση του ηλεκτρικού εργαλείου, η σκούπα συνεχίζει να λειτουργεί για λίγο ώστε να αναρροφηθεί η σκόνη που υπάρχει ακόμη στον εύκαμπο σωλήνα.

6.5 Αναρρόφηση στεγνής σκόνης



Υπόδειξη

Πριν από την αναρρόφηση στεγνής σκόνης και ιδίως ορυκτής σκόνης πρέπει να βεβαιώνετε πάντα ότι υπάρχει ο σωστός σάκος στο δοχείο. Μπορείτε έτσι να διαθέσετε το υλικό που αναρροφήσατε στα απορρίμματα με ευκολία και καθαριότητα.



ΠΡΟΣΟΧΗ

Κίνδυνος τραυματισμού. Χωρίς τη χρήση ενός στοιχείου φίλτρου μπορεί να εξέλθει επικίνδυνο υλικό.

- ▶ Ποτέ μη χρησιμοποιείτε τη σκούπα χωρίς στοιχείο φίλτρου.
- ▶ Βεβαιωθείτε ότι το στοιχείο του φίλτρου είναι στεγνό και ότι είναι τοποθετημένος ο σωστός σάκος σκόνης.

6.6 Αντικατάσταση χάρτινου σάκου συλλογής σκόνης



ΚΙΝΔΥΝΟΣ

Κίνδυνος τραυματισμού. Τα μυτερά αντικείμενα μπορούν να τρυπήσουν τον σάκο αναρρόφησης.

- Βεβαιωθείτε ότι δεν έχει τρυπήσει ο σάκος από αντικείμενα.

1. Αποσυνδέστε το φιν από την πρίζα.
2. Ανοίξτε τους δύο συνδετήρες ασφάλισης.
3. Ανασηκώστε το επάνω μέρος της συσκευής από το δοχείο ακαθαρσιών.
4. Στον χάρτινο σάκο συλλογής σκόνης, αποσυνδέστε τη μούφα του σάκου σκόνης προσεκτικά από τον αντάπτορα.
5. Κλείστε τη μούφα του σάκου σκόνης με τον σύρτη.
6. Καθαρίστε το δοχείο ακαθαρσιών με πανί.
7. Στερεώστε έναν καινούργιο χάρτινο σάκο συλλογής σκόνης στο δοχείο ακαθαρσιών.
8. Τοποθετήστε το επάνω τμήμα της σκούπας επάνω στο δοχείο ακαθαρσιών και κλείστε τους δύο συνδετήρες ασφάλισης.

6.7 Αντικατάσταση πλαστικού σάκου συλλογής σκόνης

1. Αποσυνδέστε το φιν από την πρίζα.
2. Ανοίξτε τους δύο συνδετήρες ασφάλισης.
3. Ανασηκώστε το επάνω μέρος της συσκευής από το δοχείο ακαθαρσιών.
4. Κλείστε τον πλαστικό σάκο συλλογής σκόνης με δεματικό καλωδίων κάτω από τις σπές.
5. Αφαιρέστε τον πλαστικό σάκο συλλογής σκόνης.
6. Καθαρίστε το δοχείο ακαθαρσιών με πανί.
7. Στερεώστε έναν καινούργιο πλαστικό σάκο συλλογής σκόνης (οδηγίες τυπωμένες) στο δοχείο ακαθαρσιών.
8. Τοποθετήστε το επάνω τμήμα της σκούπας επάνω στο δοχείο ακαθαρσιών και κλείστε τους δύο συνδετήρες ασφάλισης.

6.8 Αναρρόφηση υγρών



ΠΡΟΣΟΧΗ

Κίνδυνος τραυματισμού. Χωρίς τη χρήση ενός στοιχείου φίλτρου μπορεί να εξέλθει επικίνδυνο υλικό.

- Ποτέ μη χρησιμοποιείτε τη σκούπα χωρίς στοιχείο φίλτρου.

1. Ελέγξτε την επιτήρηση στάθμης πλήρωσης. → Seite 196
2. Χρησιμοποιείτε, εάν είναι δυνατό, ξεχωριστό στοιχείο φίλτρου για την υγρή εφαρμογή.



Υπόδειξη

Προτείνεται το φίλτρο της **Hilti VC 20/40 universal** (2121387).

3. Μετά την αναρρόφηση υγρών, ανοίξτε τους δύο συνδετήρες ασφάλισης.
4. Ανασηκώστε το επάνω τμήμα της σκούπας από το δοχείο ακαθαρσιών και ακουμπήστε το επάνω σε μια επίπεδη επιφάνεια έτσι ώστε να μπορεί να στεγνώσει το στοιχείο του φίλτρου.
5. Αδειάστε το δοχείο ακαθαρσιών και καθαρίστε το με ένα λάστιχο νερού. Καθαρίστε τα ηλεκτρόδια με μια βούρτσα και το στοιχείο φίλτρου σκουπίζοντάς το με το χέρι, αφού προηγουμένως στεγνώσει.
6. Αφήστε το δοχείο ακαθαρσιών να στεγνώσει.

6.9 Μετά το σκούπισμα

1. Θέστε εκτός λειτουργίας το ηλεκτρικό εργαλείο.
2. Περιστρέψτε το διακόπτη της συσκευής στη θέση "OFF".
3. Αποσυνδέστε το φιν της σκούπας από την πρίζα.
4. Τυλίξτε το καλώδιο σύνδεσης και κρεμάστε το στο άγκιστρο.
5. Αδειάστε το δοχείο και καθαρίστε τη συσκευή σκουπίζοντάς τη με βρεγμένο πανί.
6. Τυλίξτε τον εύκαμπτο σωλήνα.
7. Αποθηκεύστε τη σκούπα σε ένα στεγνό χώρο, προστατευμένο από αναρμόδια χρήση.

6.10 Αδειασμα δοχείου ακαθαρσιών με στεγνή σκόνη

1. Αποσυνδέστε το φιν από την πρίζα.
2. Ανασηκώστε το επάνω τμήμα της σκούπας από το δοχείο ακαθαρσιών και ακουμπήστε το επάνω σε μια επίπεδη επιφάνεια.

VC 20-UM
VC 20-UME
VC 40-UM
VC 40-UME

- ▶ Αφαιρέστε το σάκο συλλογής σκόνης από το δοχείο ακαθαρσιών.

VC 20-U
VC 20-UL
VC 40-U
VC 40-UL

- ▶ Αφαιρέστε τον σάκο σκόνης από το δοχείο ακαθαρσιών ή πιάστε τις επιφάνειες λαβής και γείρετε το δοχείο ακαθαρσιών για να αδειάσει.
3. Τοποθετήστε το επάνω τμήμα της σκούπας επάνω στο δοχείο ακαθαρσιών και κλείστε τους δύο συνδετήρες ασφάλισης.

6.11 Αδειασμα δοχείου ακαθαρσιών χωρίς σάκο συλλογής σκόνης (σε υγρά)

1. Αποσυνδέστε το φιν από την πρίζα.
2. Ανασηκώστε το επάνω τμήμα της σκούπας από το δοχείο ακαθαρσιών και ακουμπήστε το επάνω σε μια επίπεδη επιφάνεια.
3. Πιάστε τις επιφάνειες λαβής και γείρετε το δοχείο ακαθαρσιών για να αδειάσει.
4. Καθαρίστε το χείλος του δοχείου ακαθαρσιών με πανί.
5. Τοποθετήστε το επάνω τμήμα της σκούπας επάνω στο δοχείο ακαθαρσιών και κλείστε τους δύο συνδετήρες ασφάλισης.

7 Φροντίδα, συντήρηση, μεταφορά και αποθήκευση

7.1 Φροντίδα του εργαλείου



ΠΡΟΕΙΔΟΠΟΙΗΣΗ

Κίνδυνοι από ηλεκτρικό ρεύμα. Οι ακατάλληλες επισκευές σε ηλεκτρικά μέρη ενδέχεται να προκαλέσουν σοβαρούς τραυματισμούς.

- ▶ Αναθέτετε τις επισκευές σε ηλεκτρικά μέρη μόνο σε κάποιον εξειδικευμένο ηλεκτρολόγο.

- ▶ Διατηρήστε το εργαλείο, ιδίως τις επιφάνειες της λαβής, στεγνό, καθαρό και χωρίς λάδια και γράσα. Μη χρησιμοποιείτε υλικά περιποίησης που περιέχουν σιλικόνη.
- ▶ Ποτέ μην χρησιμοποιείτε την ηλεκτρική σκούπα με βουλωμένες σχισμές αερισμού! Καθαρίζετε τις σχισμές αερισμού προσεκτικά με μια στεγνή βούρτσα. Αποφύγετε την εισχώρηση ξένων αντικειμένων στο εσωτερικό του εργαλείου.
- ▶ Καθαρίζετε το εξωτερικό της συσκευής τακτικά με ελαφρώς βρεγμένο πανί. Μην χρησιμοποιείτε για τον καθαρισμό συσκευή ψεκασμού, συσκευή εκτόξευσης δέσμης ατμού ή τρεχούμενο νερό, διότι ενδέχεται να τεθεί σε κίνδυνο η ηλεκτρική ασφάλεια της συσκευής.

VC 20-UL
VC 20-UM
VC 20-UME
VC 40-UL
VC 40-UM
VC 40-UME

Για τη συντήρηση και τον καθαρισμό πρέπει να χειρίζεστε τη συσκευή έτσι ώστε να μην προκαλούνται κίνδυνοι για το προσωπικό συντήρησης και άλλα πρόσωπα.

- ▶ Εφαρμόστε την φιλτραρισμένη αναγκαστική εξαέρωση.
- ▶ Φοράτε ένδυση προστασίας.
- ▶ Καθαρίζετε την περιοχή συντήρησης έτσι ώστε να μην καταλήγουν επικίνδυνες ουσίες στον περιβάλλοντα χώρο

- ▶ Πριν απομακρύνετε τη συσκευή από ένα χώρο με επικίνδυνα υλικά, αναρροφήστε το εξωτερικό της συσκευής, σκουπίστε το καλά ή συσκευάστε στεγανά τη συσκευή. Αποφύγετε τη διασπορά της επικίνδυνης σκόνης που έχει επικαθίσει.
- ▶ Στις εργασίες συντήρησης και επισκευής, συσκευάστε όλα τα λερωμένα μέρη, που δεν μπορέσατε να καθαρίσετε σε ικανοποιητικό βαθμό, σε στεγανές σακούλες και πετάξτε τα σύμφωνα με τις διατάξεις που ισχύουν για την απόρριψή τους.
- ▶ Αναθέτετε τουλάχιστον ετησίως τη διενέργεια ενός τεχνικού ελέγχου στο σέρβις της **Hilti** ή σε εκπαιδευμένο πρόσωπο, για παράδειγμα, για ζημιές στο φίλτρο, για τη στεγανότητα της συσκευής και τη λειτουργία των συστημάτων ελέγχου.

7.2 Αυτόματος καθαρισμός φίλτρου



Υπόδειξη

Για να καθαρίσετε το στοιχείο του φίλτρου, μην το χτυπάτε σε σκληρά αντικείμενα και μη χρησιμοποιείτε σκληρά ή αιχμηρά αντικείμενα. Με αυτόν τον τρόπο μειώνεται η διάρκεια ζωής του στοιχείου του φίλτρου.

Δεν επιτρέπεται ο καθαρισμός του στοιχείου του φίλτρου με καθαριστικό πεπαισμένου αέρα. Μπορεί να σκιστεί το υλικό του φίλτρου.

Το στοιχείο του φίλτρου είναι αναλώσιμο.

- ▶ Αντικαθιστάτε το στοιχείο φίλτρου τουλάχιστον κάθε εξάμηνο
- ▶ Αντικαθιστάτε ωστόσο συχνότερα το στοιχείο φίλτρου σε περίπτωση έντονης χρήσης.

7.3 Αντικατάσταση στοιχείου φίλτρου

1. Αποσυνδέστε το φως από την πρίζα.
2. Ανοίξτε το κλιπ ασφάλισης για το κάλυμμα του φίλτρου.
3. Ανοίξτε το κάλυμμα του φίλτρου.
4. Αφαιρέστε προσεκτικά το στοιχείο του φίλτρου από τις υποδοχές που υπάρχουν στο στήριγμα.
5. Καθαρίστε την επιφάνεια στεγανοποίησης με πανί.
6. Τοποθετήστε το καινούργιο στοιχείο φίλτρου.
7. Κλείστε το κάλυμμα του φίλτρου, κλείνοντας προς τα εμπρός τον μηχανισμό ασφάλισης του καπακιού.
8. Κλείστε το κλιπ ασφάλισης για το κάλυμμα του φίλτρου.

7.4 Έλεγχος επιτήρησης στάθμης πλήρωσης

1. Ενεργοποιήστε τα φρένα στις ρόδες για καλή ευστάθεια της ηλεκτρικής σκούπας.
2. Αποσυνδέστε το φως από την πρίζα.
3. Ανοίξτε τους δύο συνδετήρες ασφάλισης.
4. Ανασηκώστε το επάνω τμήμα της σκούπας από το δοχείο ακαθαρσιών και ακουμπήστε το επάνω σε μια επίπεδη επιφάνεια.
5. Ελέγξτε τις επαφές απενεργοποίησης για τυχόν ακαθαρσίες και καθαρίστε τις, εάν χρειάζεται, με μια βούρτσα.
6. Ελέγξτε το στεγανοποιητικό στο επάνω μέρος της συσκευής για τυχόν ακαθαρσίες και καθαρίστε το, εάν χρειάζεται, με πανί.
7. Τοποθετήστε το επάνω τμήμα της σκούπας επάνω στο δοχείο ακαθαρσιών και κλείστε τους δύο συνδετήρες ασφάλισης.

7.5 Έλεγχος μετά από εργασίες φροντίδας και συντήρησης

1. Μετά τις εργασίες φροντίδας και συντήρησης, ελέγξτε εάν έχει συναρμολογηθεί σωστά και εάν λειτουργεί απρόσκοπτα η σκούπα.
2. Κάντε μια δοκιμή λειτουργίας.

7.6 Μεταφορά

Δεν επιτρέπεται να μεταφέρετε ολόκληρη τη συσκευή.

Δεν επιτρέπεται η ανάρτηση της συσκευής σε γερανό.

- ▶ Απομακρύνετε ενδεχομένως το Power Conditioner ή τα αποσυνδεδεμένα εξαρτήματα από το στήριγμα.
- ▶ Αδειάστε τη συσκευή πριν από τη μεταφορά της σε άλλο σημείο.
- ▶ Μην ανατρέπετε τη συσκευή και μην τη μεταφέρετε ξαπλωτή, εάν έχετε αναρροφήσει υγρά.
- ▶ Για τη μεταφορά ενώστε τα δύο άκρα του εύκαμπτου σωλήνα με τη βοήθεια του κωνικού αντάπτορα.



ΚΙΝΔΥΝΟΣ

Κίνδυνος τραυματισμού. Από το εξάρτημα εισαγωγής μπορεί να εξέλθει επικίνδυνο υλικό αναρρόφησης.

- ▶ Όταν μεταφέρετε ή δεν χρησιμοποιείτε τη σκούπα της κατηγορίας M, κλείστε το εξάρτημα εισαγωγής με την τάπα.

7.7 Αποθήκευση

- ▶ Αποθηκεύστε τη σκούπα σε ένα στεγνό χώρο, προστατευμένο από αναρμόδια χρήση.


8 Βοήθεια σε περίπτωση βλαβών

Σε βλάβες, που δεν αναφέρονται σε αυτόν τον πίνακα ή τις οποίες δεν μπορείτε να αποκαταστήσετε μόνοι σας, απευθυνθείτε στο σέρβις της **Hilti**.

Βλάβη	Πιθανή αιτία	Λύση
VC 20-UM VC 20-UME VC 40-UM VC 40-UME Ηχητικό σήμα προειδοποίησης (μειωμένη ισχύς αναρρόφησης)	Σάκος συλλογής σκόνης γεμάτος.	<ul style="list-style-type: none"> ▶ Αντικαταστήστε τον χάρτινο σάκο συλλογής σκόνης → Seite 194 ▶ Αντικαταστήστε τον πλαστικό σάκο συλλογής σκόνης → Seite 194
	Το στοιχείο του φίλτρου είναι πολύ λερωμένο.	<ul style="list-style-type: none"> ▶ Εάν είναι απενεργοποιημένος ο αυτόματος καθαρισμός φίλτρου, ενεργοποιήστε τον αυτόματο καθαρισμό φίλτρου και αφήστε τη σκούπα να λειτουργήσει 30 δευτερόλεπτα. ▶ Αντικαταστήστε το στοιχείο φίλτρου. → Seite 196
	Ο εύκαμπτος σωλήνας αναρρόφησης ή το κάλυμμα σκόνης του ηλεκτρικού εργαλείου είναι βουλωμένο.	▶ Καθαρίστε τον εύκαμπτο σωλήνα αναρρόφησης και το κάλυμμα σκόνης.
	Ρύθμιση διαμέτρου εύκαμπτου σωλήνα σε λάθος θέση.	▶ Ρυθμίστε τη διάμετρο του εύκαμπτου σωλήνα.
Εξέρχεται σκόνη από τη συσκευή.	Το στοιχείο του φίλτρου δεν είναι σωστά τοποθετημένο.	▶ Τοποθετήστε ξανά το στοιχείο του φίλτρου.
	Το στοιχείο του φίλτρου έχει υποστεί ζημιά.	▶ Τοποθετήστε ένα καινούργιο στοιχείο φίλτρου.
Η συσκευή ενεργοποιείται και απενεργοποιείται μόνη της ή γίνεται εκφόρτιση στατικού ηλεκτρισμού μέσω του χρήστη.	Η απαγωγή του ηλεκτροστατικού φορτίου δεν είναι εξασφαλισμένη, η συσκευή δεν είναι συνδεδεμένη σε γειωμένη πρίζα.	▶ Συνδέστε τη συσκευή σε γειωμένη πρίζα ή χρησιμοποιήστε αντιστατικό εύκαμπτο σωλήνα.
Η συσκευή δεν τίθεται σε λειτουργία ή σβήνει μετά από σύντομη λειτουργία.	Έχει ενεργοποιηθεί η απενεργοποίηση νερού.	▶ Καθαρίστε τους αισθητήρες και τα σημεία γύρω από τους αισθητήρες με μια βούρτσα.
Δεν λειτουργεί πλέον το μοτέρ.	Έχει πέσει η ασφάλεια της πρίζας του ηλεκτρικού δικτύου.	<ul style="list-style-type: none"> ▶ Ενεργοποιήστε την ασφάλεια. ▶ Εάν πέσει ξανά, αναζητήστε την αιτία για την υπερβολική τάση.

Βλάβη	Πιθανή αιτία	Λύση
Δεν λειτουργεί πλέον το μοτέρ.	Δοχείο ακαθαρσιών γεμάτο.	<ul style="list-style-type: none"> ▶ Θέστε εκτός λειτουργίας τη συσκευή και αδειάστε το δοχείο ακαθαρσιών.. ▶ Αδειάστε το δοχείο ακαθαρσιών. → Seite 195
	Έχει ενεργοποιηθεί η ασφάλεια υπερθέρμανσης του μοτέρ.	<ul style="list-style-type: none"> ▶ Απενεργοποιήστε τη συσκευή και αφήστε τη να κρυώσει για περίπου 5 λεπτά. ▶ Εάν ο κινητήρας δεν παίρνει εμπρός, μεταφέρετε τη συσκευή σας στο σέρβις της Hilti.
	Η ασφάλεια υπερθέρμανσης του μοτέρ σβήνει επαναλαμβανόμενα το μοτέρ, μια και είναι λερωμένες οι σχισμές αερισμού.	▶ Καθαρίζετε τις σχισμές αερισμού προσεκτικά με μια στεγνή βούρτσα.
Το μοτέρ δε λειτουργεί στην αυτόματη λειτουργία.	Η συνδεδεμένη συσκευή είναι χαλασμένη ή δεν έχει τοποθετηθεί σωστά.	▶ Ελέγξτε τη λειτουργία της συνδεδεμένης συσκευής ή συνδέστε καλά το φις τροφοδοσίας στην πρίζα.
Δεν λειτουργεί ο αυτόματος καθαρισμός στοιχείου φίλτρου.	Δεν έχετε συνδέσει εύκαμπο σωλήνα αναρρόφησης.	▶ Συνδέστε τον εύκαμπο σωλήνα αναρρόφησης.

9 Διάθεση στα απορρίμματα

 Τα προϊόντα της **Hilti** είναι κατασκευασμένα σε μεγάλο ποσοστό από ανακυκλώσιμα υλικά. Προϋπόθεση για την ανακύκλωσή τους είναι ο κατάλληλος διαχωρισμός των υλικών. Σε πολλές χώρες, η **Hilti** παραλαμβάνει την παλιά σας συσκευή για ανακύκλωση. Απευθυνθείτε στο σέρβις της **Hilti** ή στον σύμβουλο πωλήσεων.

Σύμφωνα με την ευρωπαϊκή οδηγία περί ηλεκτρικών και ηλεκτρονικών συσκευών και την ενσωμάτωσή της στο εθνικό δίκαιο, οι ηλεκτρικές συσκευές πρέπει να συλλέγονται ξεχωριστά και να επιστρέφονται για ανακύκλωση με τρόπο φιλικό προς το περιβάλλον.



- ▶ Μην πετάτε ηλεκτρικές συσκευές στον κάδο οικιακών απορριμμάτων!

Λάσπη διάτρησης

Υπό το πρίσμα της προστασίας του περιβάλλοντος είναι προβληματική η απόρριψη ασβέστη από διάτρηση στους αγωγούς ομβρίων ή στην αποχέτευση χωρίς κατάλληλη προεργασία.

- ▶ Ενημερωθείτε από τις τοπικές αρχές για τις υπάρχουσες διατάξεις.

Προτείνουμε την ακόλουθη προεργασία:

- ▶ Συλλέγετε τη λάσπη από τη διάτρηση (για παράδειγμα με σκούπα υγρών).
- ▶ Αφήστε τη λάσπη διάτρησης να κατακαθίσει και πετάξτε το στερεό ποσοστό σε μια χωματερή οικοδομικών υλικών (κροκιδωτικά μέσα μπορούν να επιταχύνουν τη διαδικασία διαχωρισμού).
- ▶ Πριν διοχετεύσετε το νερό που απέμεινε (βάση, τιμή pH > 7) στην αποχέτευση, ουδετεροποιήστε το με την προσθήκη όξινου μέσου ουδετεροποίησης ή με αραιώση με πολύ νερό.

Σκόνη διάτρησης

- ▶ Διαθέστε τη συγκεντρωμένη σκόνη από τη διάτρηση στα απορρίμματα σύμφωνα με τις υφιστάμενες, εθνικές νομοθετικές διατάξεις.

10 Εγγύηση κατασκευαστή

- ▶ Για ερωτήσεις σχετικά με τους όρους εγγύησης απευθυνθείτε στον τοπικό συνεργάτη της **Hilti**.

Κατασκευαστής

Hilti Aktiengesellschaft
Feldkircherstrasse 100
9494 Schaan

Λίχτενσταϊν

Δηλώνουμε ως μόνιοι υπεύθυνοι, ότι αυτό το προϊόν ανταποκρίνεται στις ακόλουθες οδηγίες και τα ακόλουθα πρότυπα.

Όνομασία Σκούπα αναρρόφησης στερεών και υγρών

Περιγραφή τύπου	VC 20-U
Γενιά	02
Έτος κατασκευής	2015
Περιγραφή τύπου	VC 20-UL
Γενιά	02
Έτος κατασκευής	2015
Περιγραφή τύπου	VC 20-UM
Γενιά	02
Έτος κατασκευής	2015
Περιγραφή τύπου	VC 20-UME
Γενιά	02
Έτος κατασκευής	2015
Περιγραφή τύπου	VC 40-U
Γενιά	02
Έτος κατασκευής	2015
Περιγραφή τύπου	VC 40-UL
Γενιά	02
Έτος κατασκευής	2015
Περιγραφή τύπου	VC 40-UM
Γενιά	02
Έτος κατασκευής	2015
Περιγραφή τύπου	VC 40-UME
Γενιά	02
Έτος κατασκευής	2015

Εφαρμοσμένες οδηγίες:

- 2006/42/ΕΚ
- 2004/108/ΕΚ (έως 19 Απριλίου 2016)
- 2014/30/ΕΕ (από 20 Απριλίου 2016)
- 2011/65/ΕΕ

Εφαρμοσμένα πρότυπα:

- EN 60335-1, EN 60335-2-69
- EN ISO 12100

Τεχνική τεκμηρίωση στην:

- Έγκριση ηλεκτρικών εργαλείων
Hilti Entwicklungsgesellschaft mbH
Hiltistraße 6
86916 Kaufering
Γερμανία

Schaan, 06.2015



Paolo Luccini
(Head of BA Quality and Process Management /
Business Unit Electric Tools & Accessories)



Johannes Wilfried Huber
(Senior Vice President / Business Unit Diamond)



Hilti Corporation

LI-9494 Schaan

Tel.: +423 / 234 21 11

Fax: +423 / 234 29 65

www.hilti.com



2122701