

# HILTI

**TE 6-A36**

**Eesti**





# 1 Andmed dokumentatsiooni kohta




## 1.1 Kasutusjuhend

- Enne seadme kasutuselevõttu lugege see kasutusjuhend läbi. See on ohutu kasutamise ja tõrgeteta töö eeldus.
- Järgige kasutusjuhendis esitatud ja tootele märgitud ohutusnõudeid ja hoiatusi.
- Hoidke kasutusjuhend alati seadme juures ja toote edasiandmisel teistele isikutele andke üle ka kasutusjuhend.

## 1.2 Märkide selgitus



### 1.2.1 Hoiatused

Hoiatused annavad märku toote kasutamisel tekkivatest ohtudest. Järgmisi märksõnu kasutatakse koos sümboliga:

	<b>OHT!</b> Vaheoht, mis põhjustab raskeid kehavigastusi või hukkumise.
	<b>HOIATUS!</b> Võimalik oht, mis võib põhjustada raskeid kehavigastusi või hukkumise.
	<b>ETTEVAATUST!</b> Võimalik ohtlik olukord, mis võib põhjustada kergemaid kehavigastusi või varalist kahju





### 1.2.2 Kasutusjuhendis kasutatud sümbolid

Käesolevas kasutusjuhendis kasutatakse järgmisi sümboleid:

	Enne kasutamist lugege läbi kasutusjuhend!
	Soovitused seadme kasutamiseks ja muu kasulik teave

### 1.2.3 Joonistel kasutatud sümbolid






Joonistel kasutatakse järgmisi sümboleid.

	Numbrid viitavad vastavatele joonistele kasutusjuhendi alguses
	Numeratsioon kajastab tööetappide järjekorda pildi kujul ja võib tekstis kirjeldatud tööetappidest erineda
	Positsiooninumbreid <b>kasutatakse ülevaatejoonisel</b> ja need viitavad selgituste numbritele <b>toote ülevaates</b>
	See märk näitab, et toote käsitlemisel tuleb olla eriti tähelepanelik.

## 1.3 Tootest sõltuvad sümbolid

### 1.3.1 Sümbolid

Kasutatakse järgmisi sümboleid.

	Löögita puurimine
	Löökpuurimine
	Meiseldamine
	Meisli positsioneerimine
	Parem/vasak käik

## 1.4 Tooteinfo

**Hilti** tooted on mõeldud professionaalse kasutaja jaoks ning nendega tohivad töötada ja neid tohivad hooldada üksnes selleks volitatud, asjakohase kvalifikatsiooniga töötajad. Nimetatud personal peab olema teadlik kõikidest kaasnevatest ohtudest. Seade ja sellega ühendatavad abivahendid võivad osutada ohtlikuks, kui neid ei kasutata nõuetekohaselt või kui nendega töötab vastava väljaõppeta isik.

Tüübitähis ja seerianumber on tüübisildil.

- ▶ Kandke seerianumber järgmisse tabelisse. Andmeid toote kohta vajate meie esindusele või hooldekeskusele päringute esitamisel.

### Toote andmed

Puurvasar	TE 6-A36
Põlvkond:	04
Seerianumber:	

## 1.5 Vastavusdeklaratsioon

Kinnitame ainuvastutajana, et käesolevas kasutusjuhendis kirjeldatud seade vastab kehtivate direktiivide ja standardite nõuetele: Vastavusdeklaratsiooni ära kirja leiate käesoleva kasutusjuhendi lõpust.

Tehnilised dokumendid on saadaval:

**Hilti** Entwicklungsgesellschaft mbH | Zulassung Geräte | Hiltistraße 6 | 86916 Kaufering, DE

## 2 Ohutus

### 2.1 Üldised ohutusnõuded elektriliste tööriistade kasutamisel

**⚠ HOIATUS! Lugege läbi kõik ohutusnõuded ja juhised.** Järgnevate ohutusnõuete eiramise tagajärjeks võib olla elektrilöök, tulekahju ja/või rasked vigastused.

Hoidke kõik ohutusnõuded ja juhised edaspidiseks kasutamiseks alles.

#### Ohutus töökohal

- ▶ **Hoidke oma töökoht puhas ja valgustage seda korralikult.** Korrastamata ja valgustamata töökoht võib põhjustada õnnetusi.
- ▶ **Ärge kasutage elektrilist tööriista plahvatusohtlikus keskkonnas, kus leidub tuleohtlikke vedelikke, gaase või tolmu.** Elektrilistest tööriistadest lööb sädemeid, mis võivad tolmu või aurud süüdata.
- ▶ **Elektrilise tööriista kasutamise ajal hoidke lapsed ja teised isikud töökohast eemal.** Kui Teie tähelepanu juhitakse kõrvale, võib seade Teie kontrolli alt väljuda.

#### Elektriohutus

- ▶ **Kaitske elektrilist tööriista vihma ja niiskuse eest.** Kui elektrilise tööriista sisemusse on sattunud vett, on elektrilöögi oht suurem.
- ▶ **Vältige kehalist kontakti maandatud pindadega, nagu torud, radiaatorid, pliidid ja külmkapid.** Kui Teie keha on maandatud, on elektrilöögi oht suurem.

#### Inimeste turvalisus

- ▶ **Olge tähelepanelik, jälgige oma tegevust ning toimige elektrilise tööriistaga töötades kaalutletult.** Ärge töötage elektrilise tööriistaga, kui olete väsinud või alkoholi, narkootikumide või ravimite mõju all! Hetkeline tähelepanematus elektrilise tööriista kasutamisel võib põhjustada raskeid kehavigastusi või varalist kahju.

- ▶ **Vältige ebatavalist tööasendit. Võtke stabiilne tööasend ja säilitage kogu aeg tasakaal.** Nii saate seadet ootamatutes olukordades paremini kontrollida.
- ▶ **Kandke isikukaitsevahendeid ja alati kaitseprille.** Isikukaitsevahendite, näiteks tolmumaski, libisemiskindlate turvajalatsite, kaitsekiivri või kuulmiskaitsevahendite kandmine – sõltuvalt elektrilise tööriista tüübist ja kasutusala – vähendab vigastuste ohtu.
- ▶ **Kandke sobivat rõivastust. Ärge kandke laiu riideid ega ehteid. Hoidke juuksed, rõivad ja kindad seadme liikuvatest osadest eemal.** Lotendavad riided, ehted ja pikad juuksed võivad sattuda seadme liikuvate osade vahele.
- ▶ **Vältige elektrilise tööriista tahtmatut käivitamist. Veenduge, et elektriline tööriist on välja lülitatud, kui ühendate selle külge aku või kui seda tõstate või kannate.** Kui hoiate elektrilise tööriista kandmisel sõrme lülitil või ühendate vooluvõrku sisselülitatud tööriista, võib tagajärjeks olla tööõnnetus.
- ▶ **Enne elektrilise tööriista sisselülitamist eemaldage selle küljest reguleerimis- ja nutrivõtmed.** Elektrilise tööriista pöörleva osa küljes olev reguleerimis- või nutrivõti võib põhjustada vigastusi.
- ▶ **Kui elektrilise tööriista külge on võimalik paigaldada tolmueemaldus- ja kogumisseadiseid, veenduge, et need on tööriistaga ühendatud ja et neid kasutatakse nõuetekohaselt.** Tolmueemaldusseadise kasutamine võib vähendada tolmust tingitud ohte.

#### **Elektrilise tööriista kasutamine ja käsitsemine**

- ▶ **Ärge koormake seadet üle. Kasutage antud töö tegemiseks sobivat elektrilist tööriista.** See töötab ettenähtud jõudluspiirides tõhusamalt ja ohutumalt.
- ▶ **Ärge kasutage elektrilist tööriista, mille lüliti on rikkis.** Elektriline tööriist, mida ei saa enam lülitist korralikult sisse ja välja lülitada, on ohtlik ning tuleb viia parandusse.
- ▶ **Eemaldage aku, enne kui asute tööriista seadistama, tarvikuid vahetama või tööriista hoiule panema.** See ettevaatusabinõu hoiab ära seadme tahtmatu käivitamise.
- ▶ **Kasutusvälisel ajal hoidke elektrilist tööriista lastele kättesaamatus kohas. Ärge lubage seadet kasutada isikutel, kes seda ei tunne või ei ole lugenud käesolevaid juhiseid.** Asjatundmatute isikute käes on elektrilised tööriistad ohtlikud.
- ▶ **Hooldage elektrilisi tööriistu hoolikalt. Kontrollige, kas seadme liikuvad detailid töötavad veatult ega kiilu kiini. Veenduge, et seadme detailid ei ole murdunud või kahjustatud määral, mis mõjutab seadme töökindlust. Laske kahjustatud osad enne seadme kasutamist parandada.** Ebapiisavalt hooldatud elektrilised tööriistad põhjustavad tööõnnetusi.
- ▶ **Hoidke löiketarvikud teravad ja puhtad.** Hästi hooldatud, teravate löikeservadega löiketarvikud kiiluvad harvemini kinni ja neid on lihtsam juhtida.

#### **Akuga tööriista kasutamine ja käsitsemine**

- ▶ **Kasutage elektrilistes tööriistades ainult ettenähtud akusid.** Teist tüüpi akude kasutamine võib põhjustada vigastuste ja põlengu ohtu.
- ▶ **Laadige akusid ainult tootja poolt soovitatud laadimisseadmetega.** Kui teatud tüüpi aku laadimiseks ettenähtud laadimisseadet kasutatakse teist tüüpi akude laadimiseks, tekib tulekahju oht.
- ▶ **Kasutusvälisel ajal hoidke akud eemal kirjaklambritest, müntidest, võtmetest, naeltest, kruvidest ja teistest väikestest metallesemetest, mis võivad aku kontaktid omavahel ühendada.** Akukontaktide vahel tekkiv lühis võib põhjustada tulekahju või põletusi.
- ▶ **Väärkasutuse korral võib akuvedelik akust välja voolata. Vältige sellega kokkupuudet.** Väljavoolav akuvedelik võib põhjustada nahaärritusi või põletusi. Juhusliku

kokkupuute korral loputage kahjustatud kohta veega. Kui vedelik satub silma, pöörduge lisaks arsti poole.

## 2.2 Ohutusnõuded puurvasaratega töötamisel

- ▶ **Kandke kuulmiskaitsevahendeid.** Müra võib kahjustada kuulmist.
- ▶ **Kasutage tarnekomplekti kuuluvaid lisakäepidemeid.** Kontrolli kaotus seadme üle võib põhjustada vigastusi.
- ▶ **Kui teete töid, mille puhul võib tarvik tabada varjatud elektrijuhtmeid, hoidke seadet isoleeritud haardepinnast.** Kokkupuude pingestatud elektrijuhtmega võib seada pinge alla ka seadme metalldetailid ja põhjustada elektrilöögi.

## 2.3 Täiendavad ohutusnõuded puurvasara kasutamisel

### Inimeste ohutus

- ▶ Kasutage toodet ainult siis, kui selle tehniline seisukord on veatu.
- ▶ Ärge kunagi muutke ega modifitseerige seadet.
- ▶ Kasutage tarnekomplekti kuuluvaid lisakäepidemeid. Kontrolli kaotus seadme üle võib põhjustada vigastusi.
- ▶ Läbistavate tööde korral turvake töödeldava koha taha jääv ala. Murduvad osad võivad välja ja/või alla kukkuda ning teisi inimesi vigastada.
- ▶ Hoidke seadet ettenähtud käepidemetest mõlema käega. Hoidke käepidemed kuivad ja puhtad.
- ▶ Kui teete töid, mille puhul võib tarvik tabada varjatud elektrijuhtmeid, hoidke seadet isoleeritud haardepinnast. Kokkupuude pingestatud elektrijuhtmega võib seada pinge alla ka seadme metalldetailid ja põhjustada elektrilöögi.
- ▶ Vältige kokkupuudet seadme pöörlevate osadega - vigastuste oht!
- ▶ Seadme kasutamise ajal kandke sobivaid kaitseprille, kaitsekiivrit, kuulmiskaitsevahendeid, kaitsekindaid ja kerget hingamisteede kaitsemaski.
- ▶ Kandke ka tarvikut vahetades kaitsekindaid! Tarviku puudutamine võib tekitada löikehaavu ja põletusi.
- ▶ Kasutage kaitseprille. Materjalist väljalendavad killud võivad tekitada keha- ja silmavigastusi.
- ▶ Enne töö algust tehke kindlaks töötamisel tekkiva tolmu ohuklass. Kasutage ettenähtud kaitseklassi kuuluvat ehitustolmuimejat, mis vastab kehtivatele tolmu- ja tolmuühendite ohuastele. Pliisisaldusega värvide, teatavat liiki puidu, betooni/müüritise/kvartsisisaldusega kivi, mineraalide ja metalli tolmu võib kahjustada tervist.
- ▶ Tagage töökohal hea ventilatsioon ja vajaduse korral kandke tekkiva tolmu filtreerimiseks sobivat hingamisteede kaitsemaski. Kokkupuude tolmu või tolmu sissehingamine võib põhjustada kasutajal või läheduses viibivatel isikutel allergilist reaktsiooni ja/või hingamisteede haigusi. Teatav tolmu, nt tamme- või pöögitolmu on kantserogeenne, seda eeskätt koosmõjus puidu töötlemise lisaainetega (kromaat, puidukaitsevahendid). Asbesti sisaldavate materjalide töötlemine on lubatud vaid asjaomase kvalifikatsiooniga isikutel.
- ▶ Tehke tööpauze ja liigutage sõrmi, et parandada nende verevarustust. Pikemaajaliste tööde korral võib vibratsioon tekitada probleeme sõrmede, käte ja randmeliigeste veresoontes ja närvisüsteemis.

### Elektriohutus

- ▶ Enne töö algust kontrollige tööpiirkond üle ja veenduge, et seal ei ole varjatud elektrijuhtmeid, gaasi- ega veetorusid. Seadme välised metallosad võivad elektrijuhtme vigastamise korral tekitada elektrilöögi.

## Elektriliste tööriistade hoolikas käsitlemine ja kasutamine

- ▶ Tarviku blokeerumise korral lülitage tööriist kohe välja. Seade võib külgsuunas liikuda.
- ▶ Enne käestpanekut oodake, kuni tööriist on seiskunud.

### 2.4 Ohutusnõuded

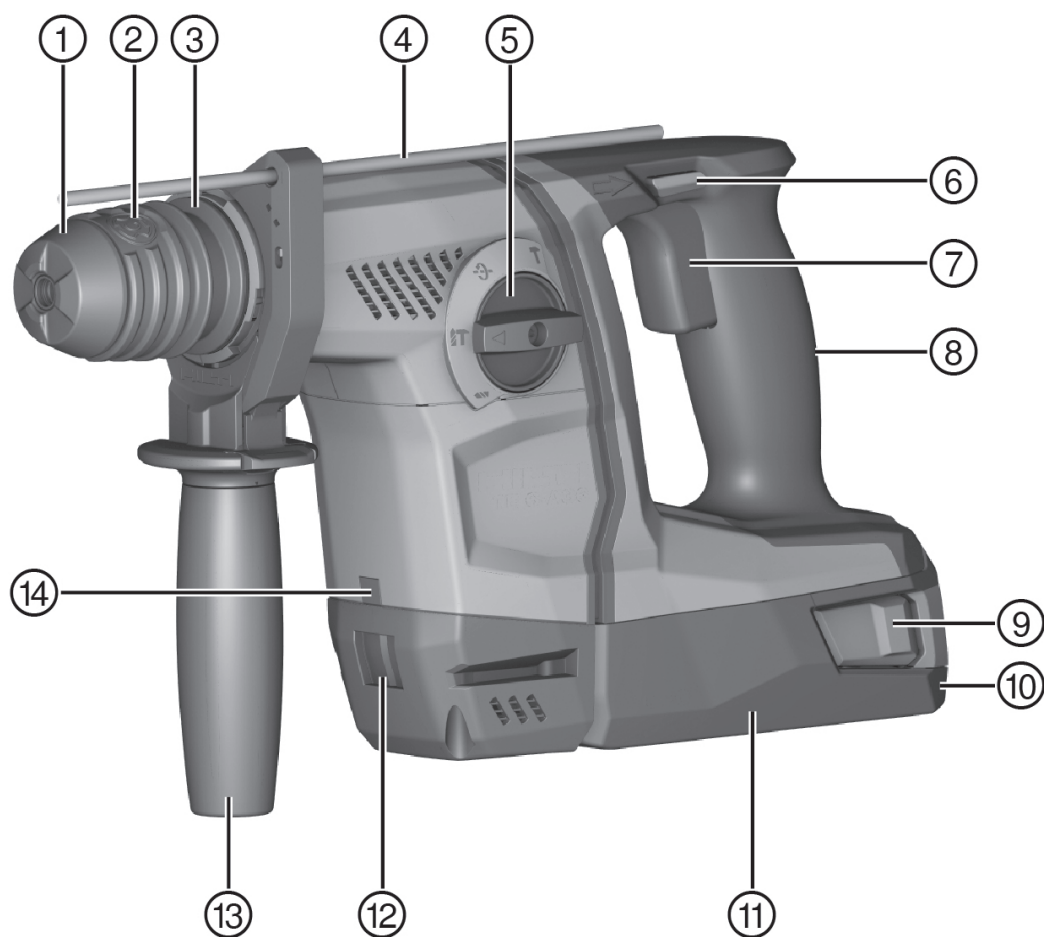
- ▶ Järgige kõiki kasutusjuhendis ja seadmel toodud ohutusnõudeid.
- ▶ Kandke tolmu maski, mis kaitseb nägu ja hingamisteid puurimise ja hooldustööde ajal jäätolmu eest.
- ▶ Ka paigaldatud tolmu eemaldusmooduli korral kasutage alati **Hilti** puurvasara lisakäepidet.

### 2.5 Akude hoolikas käsitlemine ja kasutamine

- ▶ Järgige liitiumioonakude veo, ladustamise ja käsitlemise suhtes kehtivaid erinõudeid.
- ▶ Kaitske akusid kõrgete temperatuuride, otsese päikese kiirguse ja tule eest.
- ▶ Akusid ei tohi lahti võtta, muljuda, kuumutada üle 80 °C ega põletada.
- ▶ Kahjustatud akusid ei tohi kasutada ega laadida.
- ▶ Kui aku on nii kuum, et seda ei saa puudutada, võib aku olla defektne. Asetage aku nähtavasse tulekindlasse kohta, nii et see jääb süttivatest materjalidest piisavalt kaugemale, ja laske akul jahtuda. Kui aku on jahtunud, võtke ühendust **Hilti** hooldekeskusega.

### 3 Kirjeldus

#### 3.1 Toote ülevaade





- |                                        |                                                 |
|----------------------------------------|-------------------------------------------------|
| ① Tolmukaitsekate                      | ⑨ Aku vabastusnupud                             |
| ② Padrun                               | ⑩ Laetuse astme ja veanäidik (liitiumioonaku)   |
| ③ Tarviku vabastamise nupp             | ⑪ Aku                                           |
| ④ Sügavuspiirik                        | ⑫ Liitmik tolmueemaldusmoodulile TE DRS-6-A(02) |
| ⑤ Töörežiimilüliti                     | ⑬ Lisakäepide                                   |
| ⑥ Sisselülitustõkisega reversiivlüliti | ⑭ Töökohta valgustav tuli                       |
| ⑦ Juhtlüliti                           |                                                 |
| ⑧ Käepide                              |                                                 |

### 3.2 Sihipärane kasutamine

Kirjeldataud toode on akutoitega puurvasar. See on ette nähtud betooni ja müüritise löökpuurimiseks, terase, puidu ja müüritise puurimiseks ja kruvide sisse- ja väljakeeramiseks. Lisaks võib seadet kasutada kergeteks meiseldustöödeks müüritisel ning betoonpindade viimistlemiseks.

- ▶ Selle toote jaoks kasutage vaid B 36 tüüpi **Hilti** liitiumioonakusid.
- ▶ Nende akude laadimiseks kasutage üksnes **Hilti** C4/36-seeria laadimisseadmeid.

### 3.3 Liitiumioonaku näidik

Liitiumioonaku laetuse taset ja seadme häireid signaliseeritakse liitiumioonaku näidiku abil. Liitiumioonaku laetuse taset näete, kui vajutate ühele kahest aku vabastusnupust.

Seisund	Tähendus
4 LED-tuld põlevad.	• Laetuse tase: 75% kuni 100%
3 LED-tuld põlevad.	• Laetuse tase: 50% kuni 75%
2 LED-tuld põlevad.	• Laetuse tase: 25% kuni 50%
1 LED-tuli põleb.	• Laetuse tase: 10% kuni 25%
1 LED-tuli vilgub.	• Laetuse tase: < 10%



#### Märkus

Aku laetuse taset ei saa näha ajal, mil juhtlüliti on alla vajutatud, samuti kuni 5 sekundi vältel pärast juhtlüliti vabastamist. Kui aku näidiku LED-tuled vilguvad, järgige punktis „Abi tõrgete puhul” toodud juhiseid.

### 3.4 Tarnekomplekt

Puurvasar, lisakäepide, sügavuspiirik, kasutusjuhend.

Teised süsteemi kuuluvad tooted, mida on lubatud tööriistaga kasutada, leiate **Hilti** müügiesindusest või veebilehelt **www.hilti.group**.

## 4 Tehnilised andmed

### 4.1 Puurvasar

	TE 6-A36
Nimipinge	36 V
Kaal vastavalt EPTA-Procedure 01/2003	3,7 kg
Nimipöörlemiskiirus tühikäigul	1 050 p/min
Löögienergia vastavalt menetlusele EPTA-Procedure 05/2009	2,5 J

	<b>TE 6-A36</b>
<b>Puuritava ava läbimõõt betoonis/müüritises (löökpuurimine)</b>	5 mm ... 20 mm
<b>Puuritava ava läbimõõt puidus (täispuur)</b>	3 mm ... 20 mm
<b>Puuritava ava läbimõõt metallis (täispuur)</b>	3 mm ... 13 mm

#### 4.2 Andmed müra ja vibratsiooni kohta vastavalt standardile EN 60745

Käesolevas juhendis märgitud helirõhu- ja vibratsioonitase on mõõdetud standarditud mõõtemeetodil ja seda saab kasutada elektriliste tööriistade omavaheliseks võrdlemiseks. See sobib ka vibratsiooni- ja mürataseme esialgseks hindamiseks.

Toodud näitajad iseloomustavad elektrilise tööriista põhilisi ettenähtud töid. Kui aga elektrilist tööriista kasutatakse muul otstarbel, teiste tarvikutega või kui tööriista on eba- piisavalt hooldatud, võivad näitajad käesolevas juhendis toodud näitajatest kõrvale kalduda. See võib vibratsiooni- ja mürataseme töötamise koguperioodil tunduvalt suurendada. Ekspositsiooni täpseks hindamiseks tuleb arvesse võtta ka aega, mil seade oli välja lülitatud või küll sisse lülitatud, kuid tegelikult tööle rakendamata. See võib vibratsiooni- ja mürataseme töö koguperioodi lõikes tunduvalt vähendada.

Kasutaja kaitseks müra ja/või vibratsiooni eest võtke tarvitusele täiendavaid kaitsemeetmeid, näiteks: hooldage elektrilist tööriista ja tarvikuid korralikult, hoidke käed soojad, tagage sujuv töökorraldus.

##### Andmed müra kohta

<b>Helivõimsustase (<math>L_{WA}</math>)</b>	102 dB(A)
<b>Mõõtemääramatus helivõimsustaseme puhul (<math>K_{WA}</math>)</b>	3 dB(A)
<b>Helirõhutase (<math>L_{pA}</math>)</b>	91 dB(A)
<b>Mõõtemääramatus helirõhutaseme puhul (<math>K_{pA}</math>)</b>	3 dB(A)

##### Andmed vibratsiooni kohta

<b>Betooni löökpuurimine (<math>a_{h, HD}</math>)</b>	13 m/s <sup>2</sup>
<b>Metalli puurimine (<math>a_{h, D}</math>)</b>	2,5 m/s <sup>2</sup>
<b>Mõõtemääramatus (<math>K</math>)</b>	1,5 m/s <sup>2</sup>

## 5 Käsitsemine

### 5.1 Töö ettevalmistamine



#### **ETTEVAATUST!**

**Vigastuste oht!** Seadme soovimatu käivitumine.

- ▶ Enne seadme seadistamist ja tarvikute vahetamist eemaldage seadmest aku.

Järgige kasutusjuhendis esitatud ja tootele märgitud ohutusnõudeid ja hoiatusi.

### 5.2 Aku paigaldamine



#### **ETTEVAATUST!**

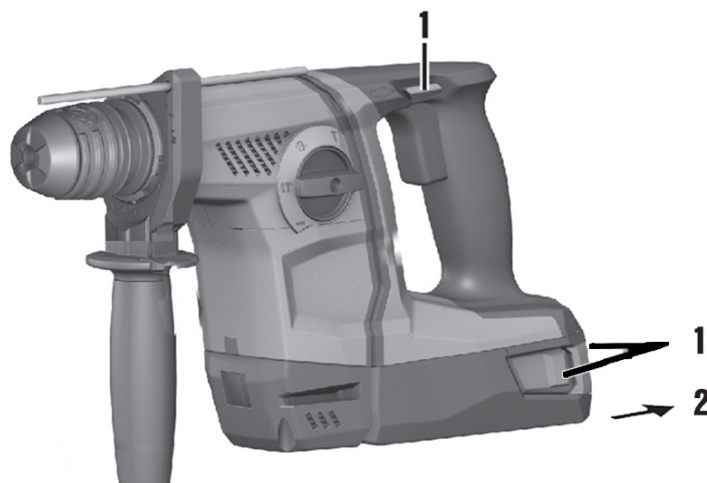
**Vigastuste oht!** Puurvasara soovimatu käivitumine.

- ▶ Enne aku sissepanekut veenduge, et puurvasar on välja lülitatud ja reversiivlülitil on keskasendis (sisselülitustõkis).



1. Asetage aku seadme hoidikusse, nii et fikseerub kuuldavalt kohale.
2. Kontrollige aku kindlat kinnitumist.

### 5.3 Aku eemaldamine



1. Vajutage aku vabastusnuppudele.
2. Tõmmake aku suunaga taha välja.

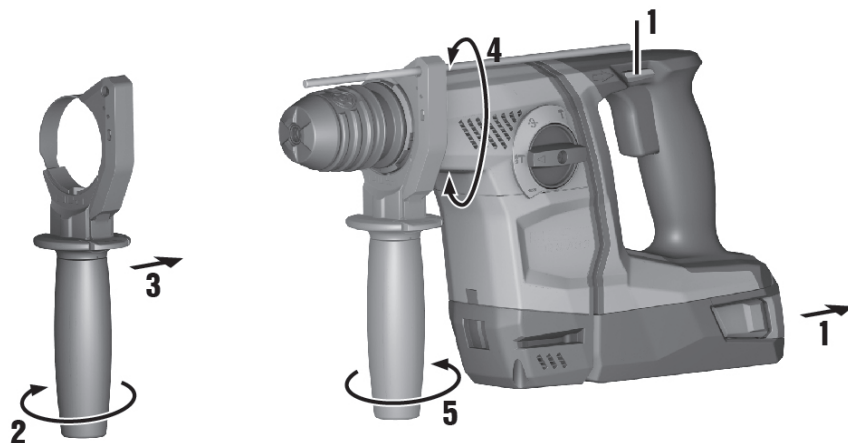
### 5.4 Lisikäepideme paigaldamine



#### **ETTEVAATUST!**

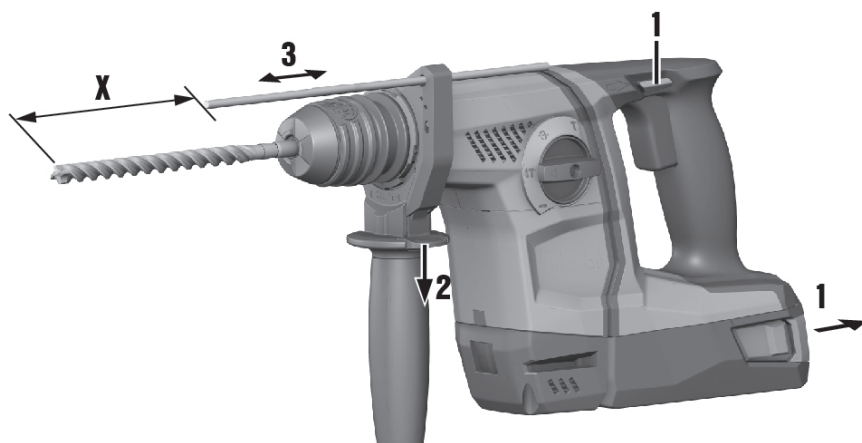
**Vigastuste oht!** Kontrolli kaotus puurvasara üle.

- ▶ Veenduge, et lisikäepide on korrektselt paigaldatud ja nõuetekohaselt kinnitatud. Veenduge, et kinnitusriba asub seadme vastavas soones.



1. Keerake käepidemest, et lisakäepideme kinnitusmehhanismi (kinnitusriba) vabastada.
2. Lükake sügavuspiirik eest selleks ette nähtud 2 juhtauku.
3. Keerake käepidemest, et lisakäepideme kinnitusmehhanismi (kinnitusriba) kinni pingutada.

## 5.5 Sügavuspiiriku paigaldus ja reguleerimine



- ▶ Vajaduse korral paigaldage sügavuspiirik ja reguleerige see välja.

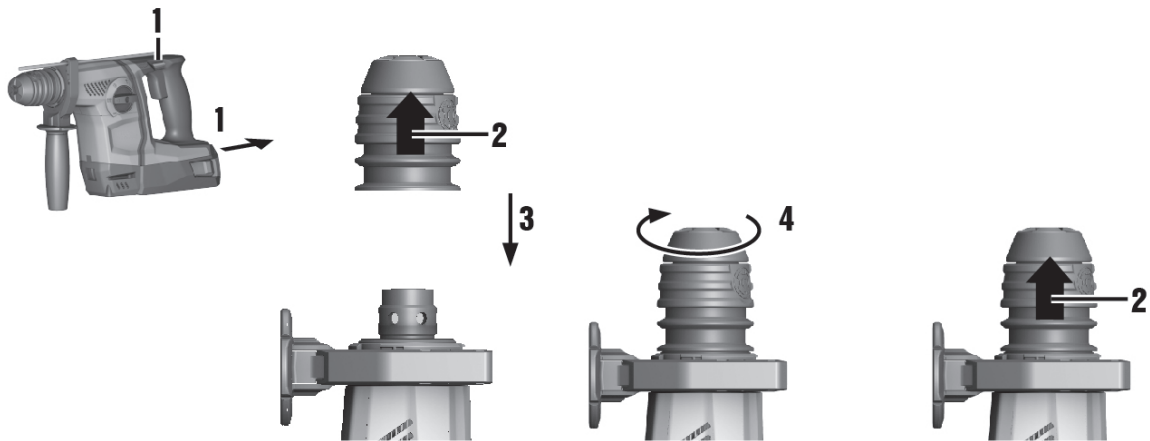
## 5.6 Padruni paigaldamine/eemaldamine



### **ETTEVAATUST!**

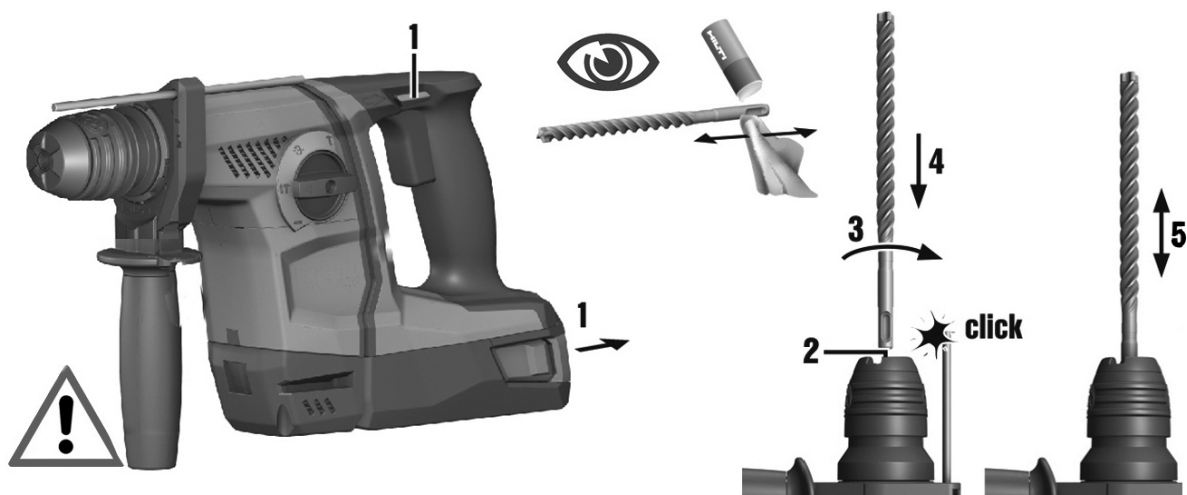
**Vigastuste oht!** Kui sügavuspiirik on paigaldatud, kuid seda ei kasutata, võib see kasutajat segada.

- ▶ Eemaldage lisakäepide seadme küljest.



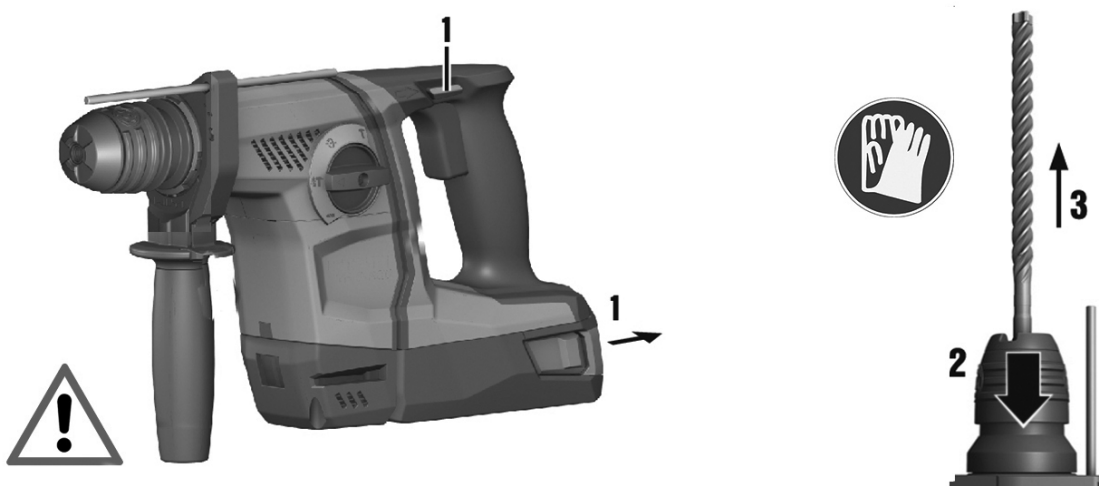
► Paigaldage/eemaldage padrun.

## 5.7 Tarviku paigaldamine



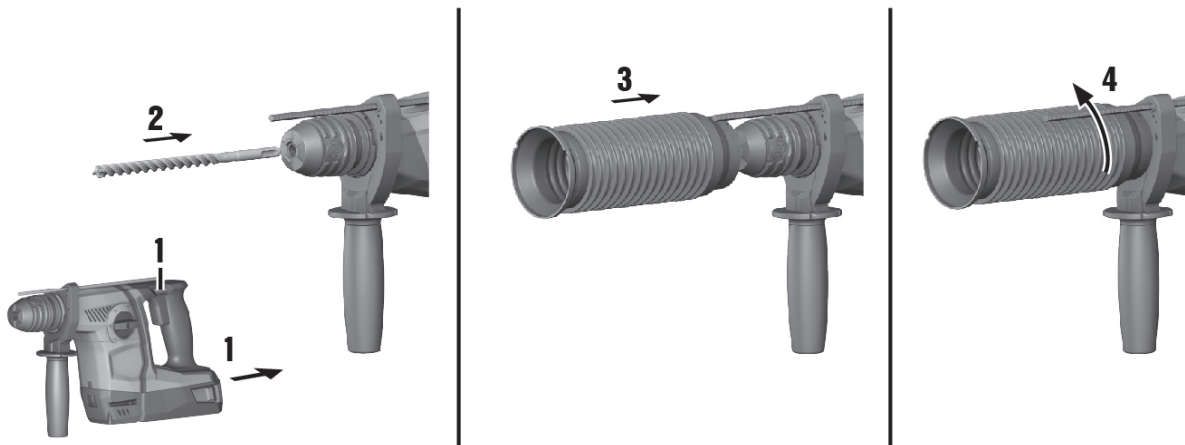
1. Määrige tarviku padrunisse kinnitavat osa veidi.
  - ◀ Kasutage üksnes **Hilti** originaalmääret. Vale määre võib seadet kahjustada.
2. Torgake tarvik lõpuni padrunisse ja laske kohale fikseeruda.
3. Pärast paigaldamist tõmmake tarvikust, et kontrollida, kas see on kindlalt kinni.
  - ◀ Seade on töövalmis.

## 5.8 Tarviku eemaldamine



► Tõmmake padruni lukustus lõpuni tagasi ja eemaldage tarvik.

## 5.9 Pea kohal tehtavad tööd



- ▶ Pea kohal tehtavate tööde korral paigaldage tolmu kogumisrõngas DCD.

## 5.10 Meisli positsioneerimine



- ▶ Seadke töörežiimilüliti asendisse

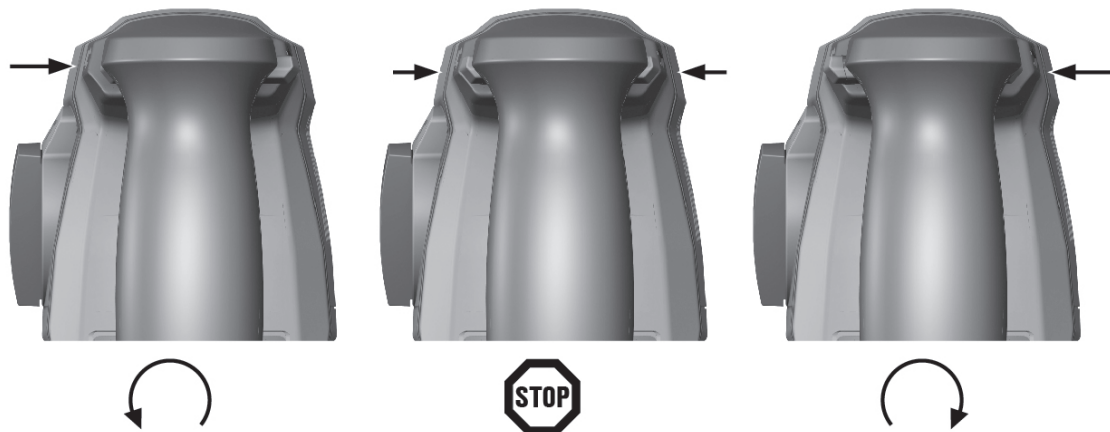
## 6 Töötamine

### 6.1 Töörežiimilüliti



- ▶ Seadke töörežiimilüliti soovitud tööasendisse.
  - ◀ Töörežiimilülitit ei tohi käsitseda seadme töötamise ajal. **Vigastuste oht!**

## 6.2 Parem/vasak käik



- ▶ Seadke reverslülitit soovitud pöörlemissuuna asendisse.

## 6.3 Löögita puurimine

- ▶ Seadke töörežiimilüliti asendisse .

## 6.4 Löökpuurimine

- ▶ Seadke töörežiimilüliti asendisse .

## 6.5 Meiseldamine

- ▶ Seadke töörežiimilüliti asendisse .
- ◀ Mootori optimaalseks jahutamiseks valige parem käik (pöörlemissuund puurimisel).

# 7 Hooldus ja korrashoid

## 7.1 Akutööriistade hooldus ja korrashoid



### HOIATUS!

**Elektrilöögi oht!** Akuga seadme hooldus- ja korrashoiutööd võivad kaasa tuua raskeid vigastusi ja põletusi.

- ▶ Enne mis tahes hooldus- ja korrashoiutööd eemaldage seadmest aku!

### Seadme hooldamine

- Eemaldage kõvasti kinni olev mustus ettevaatlikult.
- Puhastage ventilatsiooniavasid ettevaatlikult kuiva harjaga.
- Puhastage korpust kergelt niiske lapiga. Ärge kasutage silikooni sisaldavaid hooldusvahendeid, sest need võivad kahjustada seadme plast detaile.

### Litiumioonakude hooldus

- Hoidke aku puhas ja vaba õlist ja rasvast.
- Puhastage korpust kergelt niiske lapiga. Ärge kasutage silikooni sisaldavaid hooldusvahendeid, sest need võivad kahjustada seadme plast detaile.
- Vältige vedeliku sissetungimist.

### Korrashoid

- Kontrollige regulaarselt, kas kõik nähtavad osad on terved ja kas juhtelemendid toimivad veatult.

- Kahjustuste ja/või tõrgete korral ei saa akutööriista kasutada. Laske tööriist kohe **Hilti** hooldekeskuses parandada.
- Pärast hooldus- ja korrashoiutöid paigaldage kõik kaitseseadised ja kontrollige nende toimivust.

## 7.2 Tolmukaitsekatte puhastamine

- ▶ Puhastage padruni tolmukaitsekatet regulaarselt puhta kuiva lapiga.
- ▶ Pühkige tihend ettevaatlikult puhtaks ja määrige seda kergelt **Hilti** määrdega.
- ▶ Kui tihend on kahjustatud, tuleb tolmukaitsekate välja vahetada.

## 8 Transport ja hoiustamine

### 8.1 Akutööriistade transport ja ladustamine

#### Transport



#### **ETTEVAATUST!**

**Soovimatu käivitumine transportimisel.** Sissepandud akud võivad kaasa tuua kontrollimatu käivitumise seadme transportimisel ja seadet kahjustada.

- ▶ Transportige seadet alati ilma sissepandud akudeta.

- ▶ Eemaldage akud.
- ▶ Transportimisel peavad seade ja akud olema eraldi pakitud.
- ▶ Ärge kunagi transportige akusid lahtiselt.
- ▶ Pärast pikemat transporti kontrollige, kas tööriist või akud on saanud vigastusi.

#### Ladustamine



#### **ETTEVAATUST!**

**Defektsetest akudest tingitud kahjustused.** Akudest lekkiv vedelik võib seadet kahjustada.

- ▶ Hoiustage seadet alati ilma akudeta.

- ▶ Hoidke seadet ja akusid võimalikult jahedas ja kuivas kohas.
- ▶ Ärge hoidke akusid kunagi päikese käes, küttekeha peal ega aknalaual.
- ▶ Hoidke seadet ja akusid lastele ja kõrvalistele isikutele ligipääsmatus kohas.
- ▶ Pärast pikemaajalist ladustamist kontrollige, kas tööriist või akud on saanud vigastusi.

## 9 Abi tõrgete puhul

Kui peaks esinema tõrge, mida ei ole järgmises tabelis nimetatud või mida Te ei suuda ise kõrvaldada, pöörduge **Hilti** hooldekeskusse.







### 9.1 Puurvasarat ei saa tööle rakendada



Tõrge	Võimalik põhjus	Lahendus
Aku LED-tuled on kustunud.	Aku ei ole täielikult sisse pandud.	▶ Laske akul topeltklõpsuga kohale fikseeruda.
	Aku on tühi.	▶ Vahetage aku ja laadige tühi aku täis.
	Aku on liiga kuum või liiga külm.	▶ Laske akul jahtuda või toatemperatuurini soojeneda.



Tõrge	Võimalik põhjus	Lahendus
Akul vilgub 1 LED-tuli.	Aku on tühi.	▶ Vahetage aku ja laadige tühi aku täis.
	Aku on liiga kuum või liiga külm.	▶ Laske akul jahtuda või toatemperatuurini soojeneda.
Akul vilguvad 4 LED-tuld.	Puurvasarale on avaldunud lühiajaliselt ülekoormus.	▶ Vabastage juhtlülitit ja vajutage sellele uuesti.

## 9.2 Puurvasarat saab tööle rakendada

Tõrge	Võimalik põhjus	Lahendus
Puudub löögifunktsioon.	Puurvasar on liiga külm.	▶ Asetage puurvasar maha ja laske sellel töötada tühikäigul. Vajaduse korral korrake toimingut, kuni löögimehhanism töötab.
	Töörežiimilüliti on asendis "Löögita puurimine"  .	▶ Seadke töörežiimilüliti asendisse "Löökpuurimine"  .
Juhtlülitit ei saa alla vajutada või see on kinni kiilunud.	Reversiivlüliti on keskasendis.	▶ Lükake reversiivlüliti vasakule või paremale.
Spindel ei pöörle.	Puurvasara elektroonika temperatuur on lubatud töötemperatuurist kõrgem.	▶ Laske seadmel jahtuda.
	Aku on tühi.	▶ Vahetage aku ja laadige tühi aku täis.
	Töörežiimilüliti ei ole kohale fikseerunud või on asendis "Meiseldamine"  või "Meisli positsioneerimine"  .	▶ Seadke töörežiimilüliti asendisse "Löögita puurimine"  või "Löökpuurimine"  .
Puurvasar lülitub automaatselt välja.	Rakendub ülekoormuskaitse.	▶ Vabastage juhtlülitit. Laske puurvasaral jahtuda. Vajutage juhtlülitit uuesti alla. Vähendage seadmele avalduvat koormust.
Aku tühjeneb tavalisest kiiremini.	Ümbritseva keskkonna väga madal temperatuur.	▶ Laske akul aeglaselt ruumitemperatuurini soojeneda.
Aku ei fikseeru kuuldava topeltklõpsuga kohale.	Aku fiksaatorninad on määratud.	▶ Puhastage fiksaatorninad ja paigaldage aku uuesti.
Puurvasar või aku läheb väga kuumaks.	Elektriline rike.	▶ Lülitage puurvasar kohe välja. Eemaldage aku ja ärge jätke seda järelevalveta. Laske akul jahtuda. Võtke ühendust <b>Hilti</b> hooldekeskusega.

Tõrge	Võimalik põhjus	Lahendus
Puurvasar või aku läheb väga kuumaks.	Puurvasarale on avaldunud ülekoormus.	▶ Kasutage võimsamat seadet.
Tarvikut ei saa padrunist vabastada.	Padrun ei ole täielikult tagasi tõmmatud.	▶ Tõmmake padrun lõpuni tagasi ja eemaldage tarvik.
Tarvik ei tungi sisse.	Puurvasar on lülitatud vasak-käigule.	▶ Seadke reversiivlülitit paremkäigule.
	Töörežiimilüliti on asendis "Löögita puurimine"  .	▶ Seadke töörežiimilüliti asendisse "Löökpuurimine"  .

## 10 Täiendav lisatarvik

### 10.1 Tolmukogumisrõngas DCD

Tolmukogumisrõngast DCD kasutatakse **Hilti** puurvasara lisatarvikuna. See kogub kokku suure osa pea kohal tehtavate tööde puhul tekkivast tolmust ja seda saab kiiresti ja lihtsalt puurvasara külge kinnitada.

### 10.2 Tolmueemaldusmoodul TE DRS-6-A / TE DRS-6-A OSHA

Tolmueemaldusmoodulit TE DRS-6-A kasutatakse **Hilti** puurvasara TE 6-A36 tarvikuna. See kogub suure osa tekkivast tolmust kokku; kinnitamine puurvasara külge on kiire ja lihtne. Tolmueemaldusmoodulisse on sisse ehitatud imiventilaator. Ventilaatoril on oma mootor. Puurvasara sisselülitamisel saab moodul voolu puurvasara akust. Tolmueemaldusmoodul ei sobi kasutamiseks metalli ja puidu töötlemisel.

**Tingimused:** TE DRS-6-A OSHA

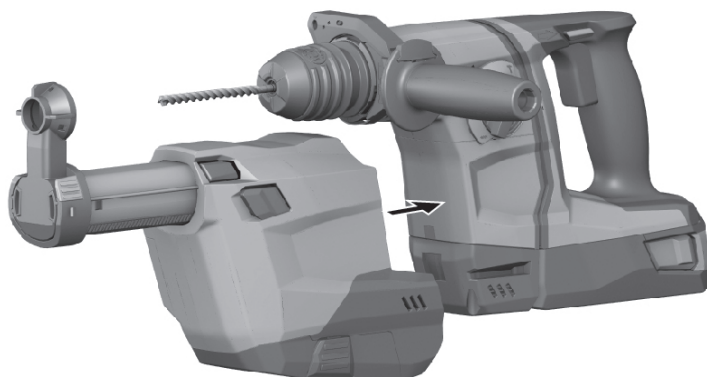
TE DRS-6-A OSHA on kooskõlas direktiiviga OSHA 1926.1153 Table 1. See on varustatud filtripuhastusmehhanismiga.

#### 10.2.1 Tolmueemaldusmooduli paigaldamine



#### Märkus

Veenduge enne paigaldamist, et nii puurvasara kui ka tolmueemaldusmooduli kinnituspunktid ja elektrilised liidesed on tolmuvabad ja kergesti käsitletavad.



1. Kontrollige tolmueemaldusmoodulit kahjustuste suhtes.
2. Kontrollige teleskoobi sujuvat liikumist.

3. Seadke puurvasara reversiivlüli keskasendisse.
4. Eemaldage lisakäepideme küljest sügavuspiirik.
5. Lükake tolmueemaldusmoodul eestpoolt seadmele, kuni moodul fikseerub.
6. Pärast paigaldamist veenduge, et tolmueemaldusmoodul on korrektselt fikseerunud.

### 10.2.2 Puurimine tolmueemaldusmoodulit kasutades

1. Tolmueemaldusmooduli käivitamiseks vajutage puurvasara juhtnupule.
2. Hoidke juhtnuppu allavajutatuna seni, kuni saavutatud on maksimaalne imivõimsus.
3. Asetage imipea vertikaalselt pinnale.
4. Puurige auk ja tõmmake seade puuritud august aeglaselt välja, et kokku koguda võimalikult palju tolmu.

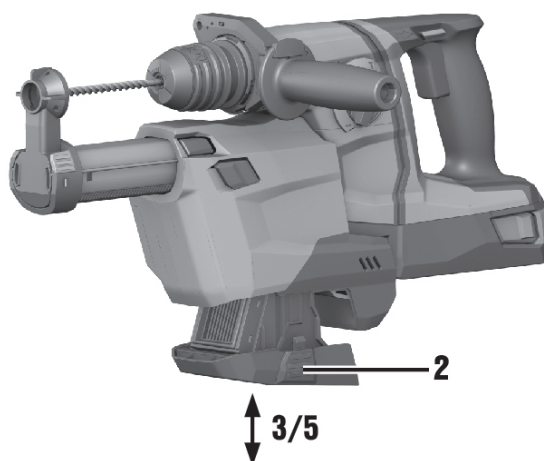
### 10.2.3 Tolmumahuti tühjendamine



#### Märkus

Täitunud tolmumahuti või täitunud filter võivad põhjustada liigset tolmu ja neid tuleb korrapäraselt tühjendada.

Tühjendage tolmumahutit pärast 8-10 augu puurimist (16 mm x 50 mm) (5/8 in x 2 in).  
Tekkiva tolmukoguse vähendamiseks hoidke tolmu suletud mahutis.



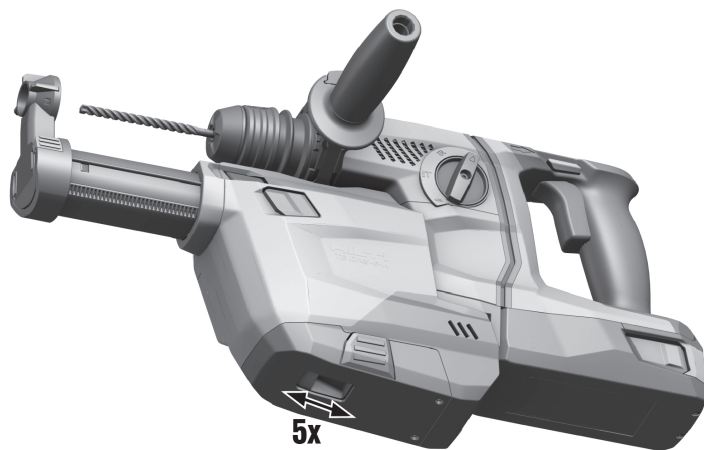
1. Hoidke seadet horisontaalselt ja laske sel veidi aega töötada.
  - ◀ Nii imetakse tolmueemaldusmoodulisse ladestunud tolmujäägid tolmumahutisse.
2. Vajutage tolmumahuti vabastusnupule ja hoidke seda all.
3. Tõmmake tolmumahuti suunaga alla tolmueemaldusmoodulist välja.
4. Tühjendage tolmumahuti.
  - ▽ Filter on määrdunud.
    - ▶ Vahetage filter välja.
  - ◀ Filter on puhas.
5. Lükake tühi tolmumahuti alt tolmueemaldusmoodulisse ja laske kohale fikseeruda.

### 10.2.4 TE-DRS-OSHA-filtri puhastamine



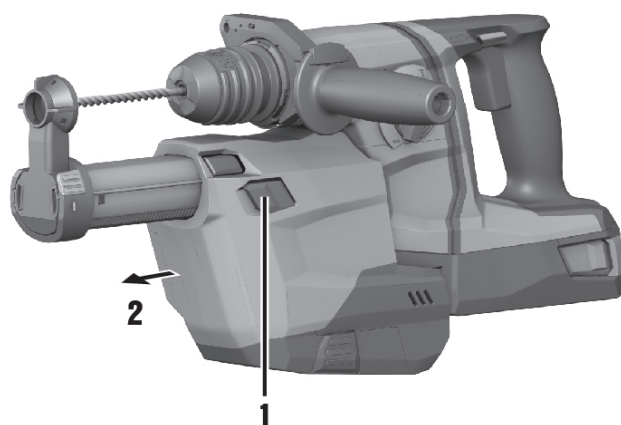
#### Märkus

Puhastage filtrit pärast 5 augu puurimist (16 mm x 50 mm) (1/2 in x 3 in).



- ▶ Kui imivõimsus väheneb, suruge puhastusmehhanismi 5 korda edasi ja tagasi, kuni kõlab klõps.

### 10.2.5 Tolmueemaldusmooduli eraldamine



1. Seadke puurvasara reversiivlülitit keskasendisse.
2. Vajutage alla DRS vabastusnupp ja hoidke seda all.
3. Tõmmake tolmueemaldusmoodul suunaga ette seadme küljest ära.


## 11 Utiliseerimine



### HOIATUS!

**Vigastuste oht.** Asjatundmatust käitlemisest põhjustatud oht.

- ▶ Seadmete asjatundmatu käitlemine võib kaasa tuua järgmist: Plastdetailide põletamisel tekivad toksilised aarded, mis võivad olla tervisele ohtlikud. Vigastamise või kuumutamise tagajärjel võivad akud ja patareid hakata lekkima, akuvedelik võib põhjustada mürgitust, põletust, söövitust ja keskkonnakahjustusi. Hooltu käitlemine võimaldab kõrvalistel isikutel seadet mittesihipäraselt kasutada. Sellega võivad nad tõsiselt vigastada ennast ja teisi inimesi ning reostada keskkonda.
- ▶ Defektsed akud kõrvaldage viivitamatult. Hoidke neid laste eest. Ärge võtke akusid lahti ja ärge põletage neid.
- ▶ Kõrvaldage akud vastavalt kehtivatele normidele või tagastage kasutusressursi ammendanud akud **Hilti** esindusse.

 **Hilti** seadmed on suures osas valmistatud taaskasutatavatest materjalidest. Taaskasutuse eelduseks on materjalide korralik sorteerimine. Paljudes riikides kogub **Hilti** kasutusressursi ammendanud seadmed kokku. Lisateavet saate **Hilti** müügiesindusest.



- ▶ Ärge käideldge kasutusressursi ammendanud elektrilisi tööriistu koos olmejäätmetega!

## 12 China RoHS (direktiiv ohtlike ainete kasutamise piirangute kohta)

Järgmiselt lingilt leiate ohtlike ainete tabeli: [qr.hilti.com/r4694033](http://qr.hilti.com/r4694033).

RoHS-tabeli juurde viiva lingi leiate käesoleva dokumendi lõpust QR-koodina.

## 13 Tootja garanti

- ▶ Kui Teil on küsimusi garantiitingimuste kohta, pöörduge **Hilti** müügiesindusse.





**Hilti Aktiengesellschaft**  
Feldkircherstraße 100  
9494 Schaan | Liechtenstein

**TE 6-A36 (04)**

[2016]

2006/42/EC

EN ISO 12100

2014/30/EU

EN 60745-1

2011/65/EU

EN 60745-2-6

2006/66/EU

Schaan, 01/2016

**Paolo Luccini**

Head of BA Quality and Process Management  
BA Electric Tools & Accessories

**Tassilo Deinzer**

Executive Vice President  
BU Power Tools & Accessories





Hilti Corporation

LI-9494 Schaan

Tel.: +423 / 234 21 11

Fax: +423 / 234 29 65

[www.hilti.group](http://www.hilti.group)

Hilti = registered trademark of Hilti Corp., Schaan



20170811