

# HILTI

TE DRS-4-A

Hrvatski





## 1 Podaci o dokumentaciji

### 1.1 Uz ovu dokumentaciju

- Prije početka rada pročitajte ovu dokumentaciju. To je preduvjet za siguran rad i neometano rukovanje.
- Pridržavajte se sigurnosnih napomena i upozoravajućih naputaka u ovoj dokumentaciji i na proizvodu.
- Ove upute za uporabu uvijek čuvajte u blizini proizvoda i prosljedite ga drugim osobama samo zajedno s uputama za uporabu.

### 1.2 Objašnjenje znakova

#### 1.2.1 Upozoravajući naputci

Upozoravajući naputci upozoravaju na opasnost prilikom rukovanja proizvodom. Koriste se sljedeće signalne riječi u kombinaciji sa simbolom:



**OPASNOST!** Znači moguću neposrednu opasnu situaciju koja može prouzročiti tjelesne ozljede ili smrt.



**UPOZORENJE!** Ova riječ skreće pozornost na moguću opasnu situaciju koja može uzrokovati teške tjelesne ozljede ili smrt.



**OPREZ!** Ova riječ skreće pozornost na moguću opasnu situaciju koja može uzrokovati lakše tjelesne ozljede ili materijalne štete

#### 1.2.2 Simboli u dokumentaciji

U ovoj dokumentaciji koriste se sljedeći simboli:



Prije uporabe pročitajte uputu za uporabu



Napomene o primjeni i druge korisne informacije

#### 1.2.3 Simboli na slikama

Koriste se sljedeći simboli na slikama:

2

Ovi brojevi odnose se na određene slike na početku ove upute

3

Numeriranjem na slikama se navodi redoslijed radnih koraka i može odstupati od radnih koraka u tekstu

11

Brojevi položaja koriste se na slici **Pregled** i odnose se na brojeve legende u odlomku **Pregled proizvoda**



Ovaj znak upućuje da trebate biti posebno pažljivi prilikom rukovanja proizvodom.

### 1.3 Informacije o proizvodu

Hilti proizvodi su namijenjeni profesionalnom korisniku i smije ih posluživati, održavati i servisirati samo ovlašteno kvalificirano osoblje. To osoblje mora biti posebno podučeno o mogućim opasnostima. Proizvod i njemu pripadajuća pomoćna sredstva mogu biti opasna ako ih nepropisno i neispravno upotrebljava neosposobljeno osoblje.

Oznaka tipa i serijski broj navedeni su na označnoj pločici.

- ▶ Prepišite serijski broj u sljedeću tablicu. Podaci o proizvodu potrebni su vam prilikom kontaktiranja našeg zastupništva ili servisa.

#### Podaci o proizvodu

Modul za prašinu	TE DRS-4-A
Generacija	01
Serijski br.	

### 1.4 Izjava o sukladnosti

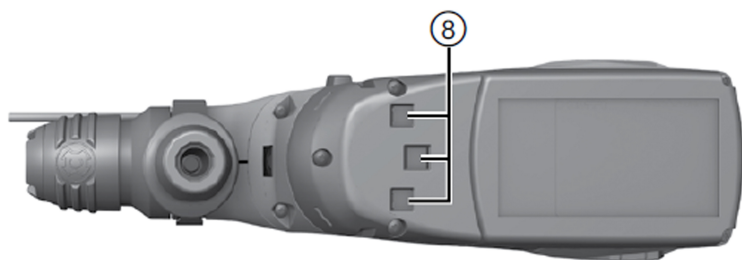
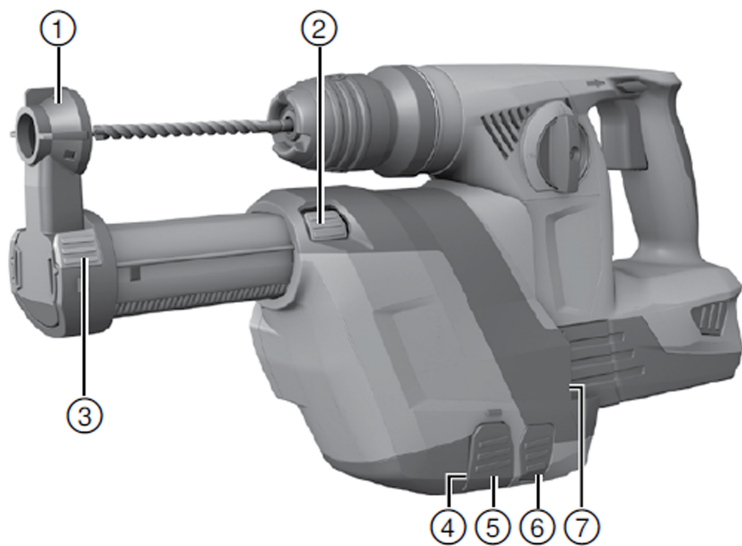
Pod vlastitom odgovornošću izjavljujemo da je ovdje opisani proizvod sukladan s važećim smjernicama i normama. Sliku izjave o sukladnosti naći ćete na kraju ove dokumentacije.

Tehnička dokumentacija kod:

## 2 Sigurnost

### 2.1 Sigurnosne napomene

- ▶ Pridržavajte se svih sigurnosnih napomena u ovoj dokumentaciji i u dokumentaciji **Hilti** udarne bušilice.
- ▶ Nosite zaštitnu masku za disanje koja štiti lice i dišne puteve od preostale prašine prilikom bušenja i servisiranja.
- ▶ Uvijek koristite bočni rukohvat **Hilti** udarne bušilice čak i kada je montiran modul za prašinu.
- ▶ Ne smiju se usisavati materijali opasni po zdravlje (npr. azbest).



- |                               |   |
|-------------------------------|---|
| ① Usisna glava                | ⑥ Gumb za deblokadu DRS                           |
| ② Graničnik hoda              | ⑦ Vodilica (uređaj)                               |
| ③ Graničnik dubine            | ⑧ Električno sučelje uređaja s pokrivnim klizačem |
| ④ Posuda za prašinu s filtrom | ⑨ Električno sučelje DRS                          |
| ⑤ Deblokada posude za prašinu |   |

### 3.2 Namjenska uporaba

Modul za prašinu TE DRS-4-A (01) koristi se kao pribor za **Hilti** udarnu bušilicu TE 4-A22 (02). Skuplja veliki postotak prašine koja nastaje i možete ga brzo i jednostavno pričvrstiti na udarnu bušilicu. U modulu za prašinu je ugrađen usisni ventilator. Pokreće ga vlastiti motor. Prilikom uključivanja udarne bušilice modul dobiva struju iz akumulatorske baterije udarne bušilice.

Modul za prašinu nije prikladan za bušenje u metalu i drvu.

Uvjeti: TE DRS-4-A T1

TE DRS-4-A T1 ispunjava zahtjeve Direktive OSHA 1926.1153 Table 1.

### 3.3 Sadržaj isporuke

Modul za prašinu, upute za uporabu.



#### Napomena

Za siguran rad koristite samo originalne rezervne dijelove i potrošni materijal. Rezervne dijelove, potrošni materijal i dodatni pribor, koji smo odobrili za vaš proizvod, pronaći ćete u vašem **Hilti** centru ili na: [www.hilti.group](http://www.hilti.group)

## 4 Tehnički podaci

	TE DRS-4-A
Primljena nazivna snaga	60 W
Primljena nazivna snaga	250 ℓ/min
Težina	1 kg (2 lb)
Radni pomak	≤ 96 mm (≤ 3,8 in)
Korišteno udarno svrdlo TE-C, Ⓞ	5 mm ... 19 mm (3/16 in ... 5/8 in)

## 5 Rukovanje

### 5.1 Priprema rada



#### OPREZ

**Opasnost od ozljede!** Nehotično pokretanje proizvoda.

- ▶ Izvadite akumulatorsku bateriju prije namještanja uređaja ili zamjene dijelova pribora.

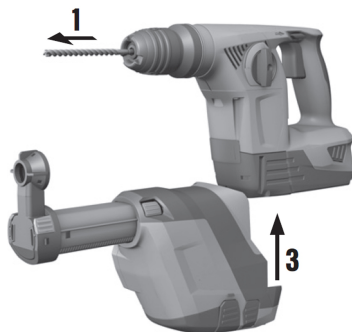
Pridržavajte se sigurnosnih napomena i upozoravajućih naputaka u ovoj dokumentaciji i na proizvodu.

#### 5.1.1 Montaža modula za prašinu



#### Napomena

Prije montaže pazite na to da na točkama za fiksiranje i električnim sučeljima na udarnoj bušilici i modulu za prašinu nema prašine i da su lako pomični.



1. Izvadite akumulatorsku bateriju.
2. Prebacite preklopnik za okretanje na desno/lijevo u srednji položaj.
3. Uklonite graničnik dubine s bočnog rukohvata.
4. Modul za prašinu pomičite sprijeda u uređaj dok ne uskoči u ležište.
5. Nakon montaže provjerite je li modul za prašinu ispravno uskočio u ležište.

## 5.2 Rad

### 5.2.1 Podešavanje dužine (pomaka)



#### UPOZORENJE

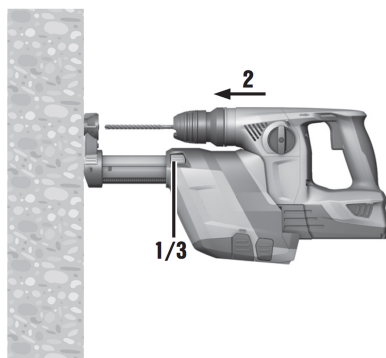
**Opasnost od ozljede** Prilikom pritiska na gumb za prethodno podešavanje pomaka teleskopska šipka će izletjeti.

- ▶ Udarnu bušilicu s modulom za prašinu držite tako da vas ne može ozlijediti teleskopska šipka koja može izletjeti.



#### Napomena

Standardno je pomak prilagođen duljini svrdla od 170 mm. Za kraća svrdla treba prilagoditi pomak.



1. Pritisnite graničnik hoda i držite ga pritisnutog.
2. Pritišćite udarnu bušilicu s umetnutim svrdlom o podlogu sve dok je svrdlo ne dodirne.
3. Otpustite graničnik hoda.

### 5.2.2 Podešavanje dubine bušenja (graničnik dubine)



#### Napomena

Ako je potrebna točna dubina bušenja, morate je odrediti probnim bušenjem rupe.

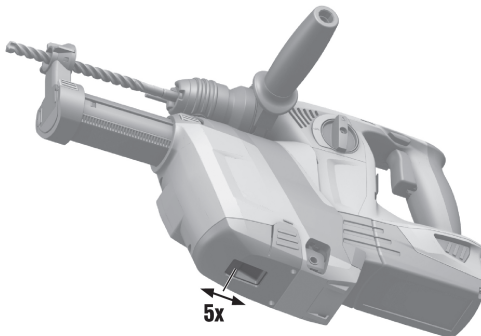
1. Pritisnite graničnik dubine i držite ga pritisnutog.
2. Pomaknite prsten do željene dubine bušenja.
3. Otpustite graničnik dubine.

### 5.2.3 Čišćenje TE-DRS-T1 filtra



#### Napomena

Očistite filtar nakon što ste izbušili 5 rupa (16 mm x 50 mm) (1/2 in x 3 in).



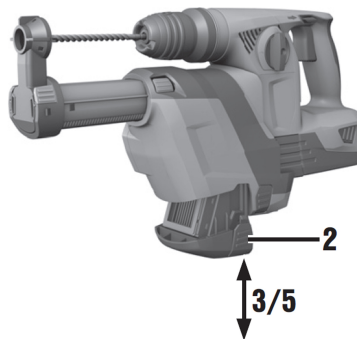
- ▶ Ako se usisna snaga smanji, pritisnite mehanizam za čišćenje 5 puta naprijed i natrag dok ne čujete klik.

### 5.2.4 Pražnjenje kutije za prašinu



#### Napomena

Puni filtar može dovesti do pretjeranog stvaranja prašine te ga stoga treba redovito čistiti. Pritom nosite zaštitnu masku za disanje.



1. Uređaj držite vodoravno i pustite ga da radi neko vrijeme.
  - ◀ Time se ostaci prašine, koji su se nakupili u modulu za prašinu, usisavaju u kutiju za prašinu.
2. Pritisnite tipku za deblokadu posude za prašinu i držite je pritisnutu.
3. Kutiju za prašinu izvucite prema dolje iz modula za prašinu.
4. Ispraznite kutiju za prašinu.
5. Praznu kutiju za prašinu odozdo pomičite u modul za prašinu dok ne uskoči u ležište.

### 5.2.5 Demontaža modula za prašinu

1. Demontirajte nastavak.
2. Prebacite preklopnik za okretanje na desno/lijevo u srednji položaj.
3. Pritisnite gumb za deblokadu DRS i držite ga pritisnutog.

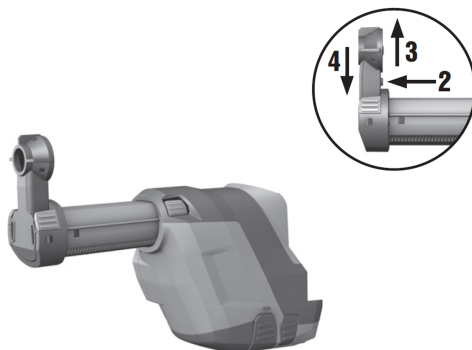


4. Modul za prašinu skinite prema dolje s uređaja.

## 6 Čišćenje i održavanje

- ▶ Redovito provjeravajte je li na svim dijelovima modula došlo do oštećenja i funkcioniraju li besprijekorno. S modulom ne radite ako su dijelovi oštećeni ili ako ne funkcioniraju besprijekorno.
- ▶ Ne upotrebljavajte vodu, ulja, masti ili sredstva za čišćenje.
- ▶ Modul za prašinu čistite samo suhom četkom i krpom za čišćenje.
- ▶ Kod čišćenja ne dodirujte materijal filtra i za čišćenje ne koristite komprimirani zrak. To može oštetiti materijal filtra.

### 6.1 Zamjena usisne glave



1. Demontirajte modul za prašinu. → stranica 6
2. Pritisnite i držite pritisnut gumb za deblokadu usisne glave.
3. Staru usisnu glavu izvucite prema gore iz vodilice.
4. Novu usisnu glavu potiskujte u vodilicu dok se ne uglati.

## 7 Transport i skladištenje akumulatorskih uređaja

### Transport



#### OPREZ

**Nehotično pokretanje prilikom transporta.** Zbog umetnutih akumulatorskih baterija prilikom transporta može doći do nekontroliranog pokretanja uređaja i može se oštetiti.

- ▶ Uređaj uvijek transportirajte bez umetnutih akumulatorskih baterija.

- ▶ Izvadite akumulatorske baterije.
- ▶ Uređaj i akumulatorske baterije transportirajte pojedinačno zapakirane.
- ▶ Akumulatorske baterije nikada ne transportirajte u rasutom stanju.
- ▶ Nakon dužeg transporta prije uporabe provjerite je li uređaj oštećen odnosno jesu li akumulatorske baterije oštećene.

### Skladištenje



#### OPREZ

**Nehotično oštećenje zbog neispravnih akumulatorskih baterija.** Akumulatorske baterije, koje cure, mogu oštetiti uređaj.

- ▶ Uređaj uvijek skladištite bez umetnutih akumulatorskih baterija.

- ▶ Uređaj i akumulatorske baterije po mogućnosti skladištite na hladnom i suhom mjestu.
- ▶ Akumulatorske baterije ne čuvajte na suncu, na radiatorima ili iza staklenih površina.
- ▶ Uređaj i akumulatorske baterije čuvajte na mjestu koje je nedostupno djeci i neovlaštenim osobama.
- ▶ Nakon dužeg skladištenja prije uporabe provjerite je li uređaj oštećen odnosno jesu li akumulatorske baterije oštećene.


## 8 Pomoć u slučaju smetnji

U slučaju smetnji, koje nisu navedene u ovoj tablici ili koje ne možete sami ukloniti, obratite se našem **Hilti** servisu.

### 8.1 Pomoć u slučaju smetnji

Smetnja	Mogući uzrok	Rješenje
Prekomjerno stvaranje prašine.	Kutija za prašinu je puna	▶ Ispraznite kutiju za prašinu. → stranica 6
	Neispravan filter	▶ Zamijenite filter.
	Neispravna usisna glava	▶ Zamijenite usisnu glavu.
	Istrošena je četka usisne glave	▶ Zamijenite usisnu glavu.
Svrđlo nije u sredini u usisnoj glavi.	Modul za prašinu nije ispravno umetnut	▶ Ispravno umetnite modul za prašinu u proizvod.

## 9 Zbrinjavanje otpada

 **Hilti** Uređaji su većim dijelom izrađeni od materijala koji se mogu ponovno preraditi. Pretpostavka za to je njihovo stručno razvrstavanje. U mnogim zemljama **Hilti** preuzima vaš stari uređaj na recikliranje. Raspitajte se u **Hilti** servisnoj službi ili kod vašeg prodajnog savjetnika.



- ▶ Električne alate ne bacajte u kućni otpad!

## 10 China RoHS (Direktiva za ograničenje uporabe opasnih tvari)

Pod sljedećim linkom naći ćete tablicu opasnih tvari: [qr.hilti.com/2098487](http://qr.hilti.com/2098487).

Link RoHS tablicu naći ćete na kraju ove dokumentacije u obliku QR koda.

## 11 Jamstvo proizvođača

- ▶ Ukoliko imate pitanja glede jamstvenih uvjeta, obratite se Vašem lokalnom **Hilti** partneru.



**Hilti Aktiengesellschaft**  
Feldkircherstraße 100  
9494 Schaan | Liechtenstein

**TE DRS-4-A (01)**

[2014]

2006/42/EG

EN ISO 12100

2011/65/EU

2014/30/EU

Schaan, 05/2015

**Paolo Luccini**

Head of BA Quality and  
Process-Management  
BA Electric Tools & Accessories

**Tassilo Deinzer**

Executive Vice President  
BU Power Tools & Accessories





Hilti Corporation

LI-9494 Schaan

Tel.: +423/234 21 11

Fax: +423/234 29 65

[www.hilti.group](http://www.hilti.group)

Hilti = registered trademark of Hilti Corp., Schaan



20170829