

# HILTI

## UD 16 / UD 30

**Operating instructions**

**en**

**Mode d'emploi**

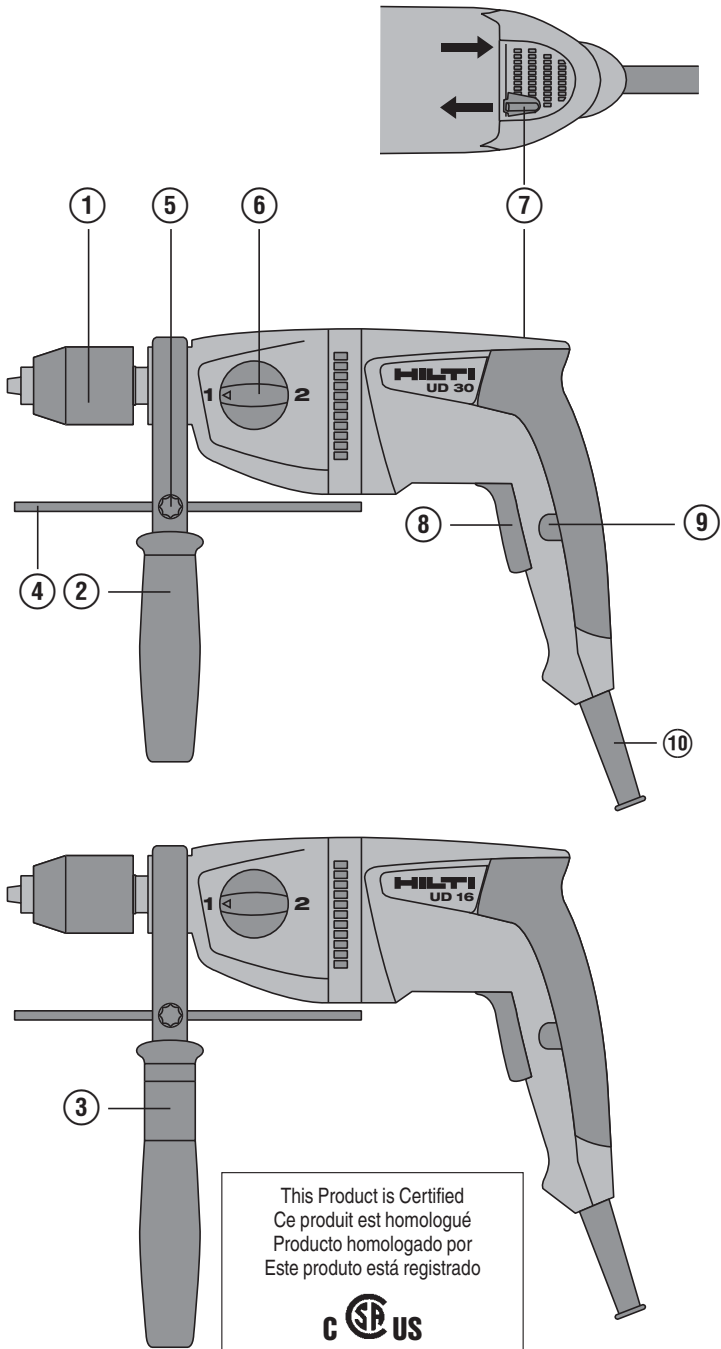
**fr**

**Manual de instrucciones**

**es**

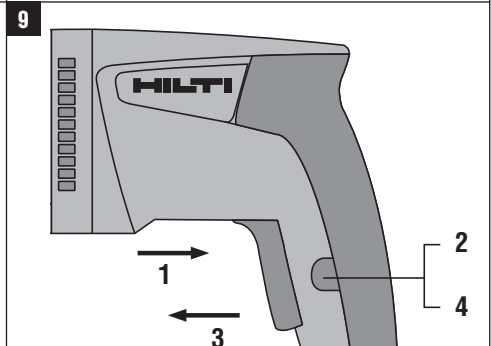
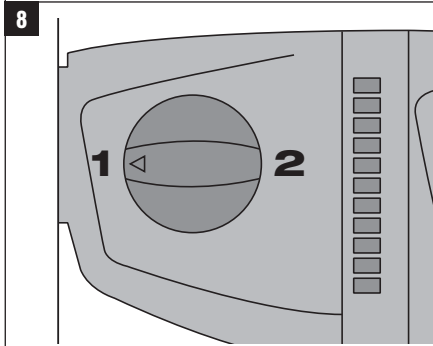
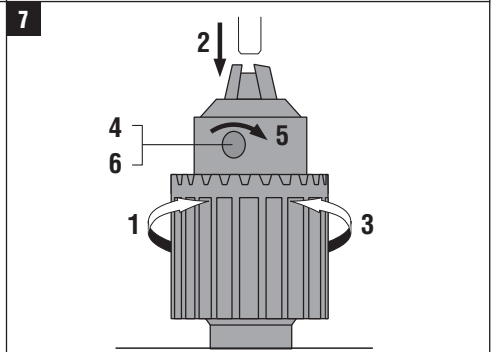
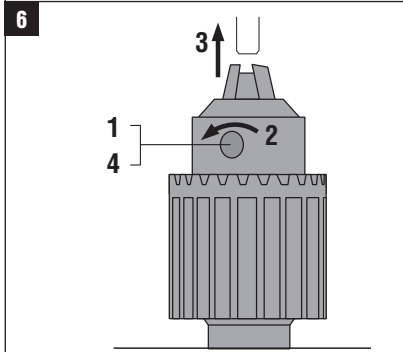
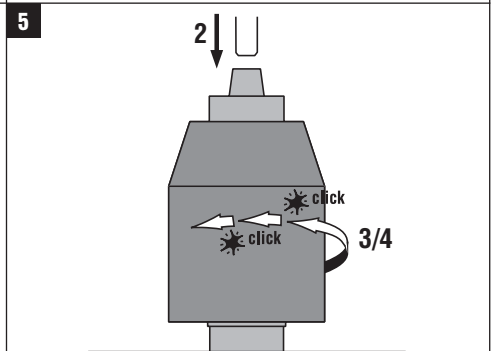
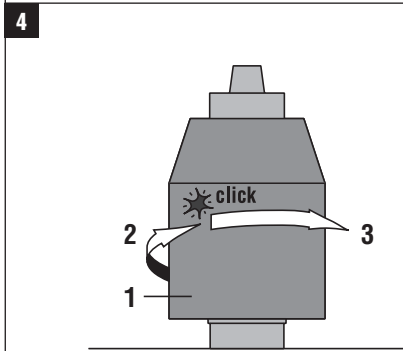
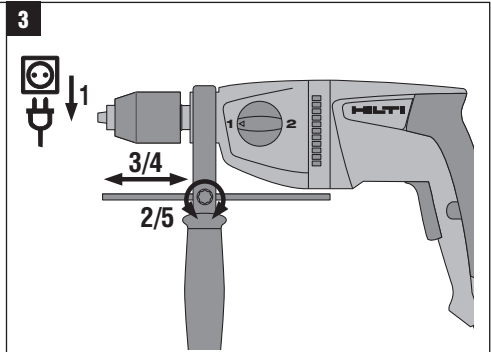
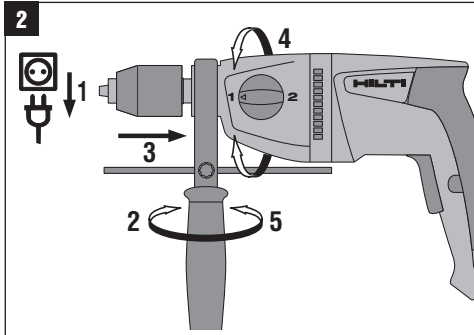
**Manual de instruções**

**pt**

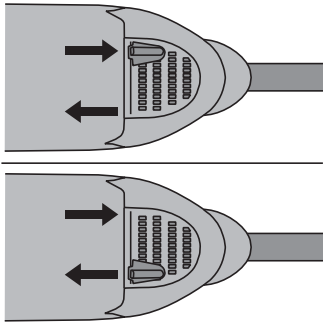


This Product is Certified  
Ce produit est homologué  
Producto homologado por  
Este producto está registrado

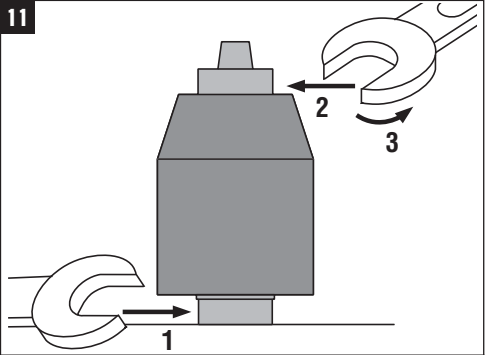




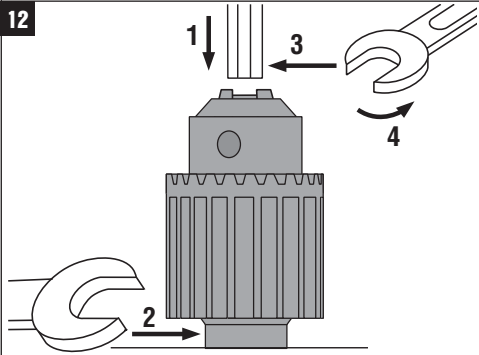
10



11



12



## UD 16 - UD 30 Perceuse

**Avant de mettre l'appareil en marche, lire impérativement son mode d'emploi et bien respecter les consignes.**

**Le présent mode d'emploi doit toujours accompagner l'appareil.**

**Ne pas prêter ou céder l'appareil à un autre utilisateur sans lui fournir le mode d'emploi.**

Sommaire	Page
1 Consignes générales	13
2 Description	14
3 Accessoires	16
4 Caractéristiques techniques	17
5 Consignes de sécurité	17
6 Mise en service	20
7 Utilisation	21
8 Nettoyage et entretien	23
9 Guide de dépannage	24
10 Recyclage	24
11 Garantie constructeur des appareils	24

**1** Les chiffres renvoient aux illustrations se trouvant sur les pages rabattables. Pour lire le mode d'emploi, rabattre ces pages de manière à voir les illustrations.

Dans le présent mode d'emploi, « l'appareil » désigne toujours la perceuse UD 16 ou UD 30.

### Organes de commande et éléments d'affichage **1**

- ① Mandrin de perçage (mandrin à serrage rapide ou mandrin à clé)
- ② Poignée latérale
- ③ Douille (UD 16 uniquement)
- ④ Butée de profondeur
- ⑤ Vis d'ajustement de la butée de profondeur
- ⑥ Sélecteur de fonctions
- ⑦ Inverseur de sens de rotation droite / gauche
- ⑧ Interrupteur de commande avec variateur de vitesse électronique
- ⑨ Bouton de blocage pour fonctionnement en continu
- ⑩ Câble d'alimentation réseau

## 1 Consignes générales

### 1.1 Termes signalant un danger

#### DANGER

Pour un danger imminent qui peut entraîner de graves blessures corporelles ou la mort.

#### AVERTISSEMENT

Pour attirer l'attention sur une situation pouvant présenter des dangers susceptibles d'entraîner des blessures corporelles graves ou la mort.

#### ATTENTION

Pour attirer l'attention sur une situation pouvant présenter des dangers susceptibles d'entraîner des blessures corporelles légères ou des dégâts matériels.

#### REMARQUE

Pour des conseils d'utilisation et autres informations utiles.

### 1.2 Explication des pictogrammes et autres symboles d'avertissement

#### Symboles d'avertissement



Avertissement danger général



Avertissement tension électrique dangereuse

## Symboles d'obligation



Porter un casque de protection



Porter des lunettes de protection



Porter un masque respiratoire léger



Porter un casque antibruit

fr



Porter des gants de protection

## Symboles



Lire le mode d'emploi avant d'utiliser l'appareil



Recycler les déchets

1

Perçage 1ère vitesse

2

Perçage 2ème vitesse

A

Ampère

Hz

Hertz

V

Volt



Courant alternatif



Double isolation

/min

Tours par minute

RPM

Tours par minute

## Emplacement des détails d'identification sur l'appareil

La désignation du modèle, le code d'article, l'année de fabrication et l'état technique de l'appareil figurent sur sa plaque signalétique. Son numéro de série figure sur le côté inférieur du carter moteur. Inscrire ces renseignements dans le mode d'emploi et toujours s'y référer pour communiquer avec notre représentant ou agence Hilti.

Type :

N° de série :

## 2 Description

### 2.1 Utilisation conforme à l'usage prévu

L'appareil est une perceuse à guidage manuel, alimentée par la tension réseau, destinée au perçage dans le bois et dans le métal, ainsi qu'au vissage.

L'appareil peut, dans certaines conditions, être utilisé pour mélanger (voir Applications).

L'environnement de travail peut être : chantiers, ateliers, sites de rénovation, sites de constructions nouvelles ou de constructions en cours de réaménagement, sur lesquels les travaux mentionnés ci-dessus sont effectués.

L'appareil ne doit fonctionner qu'avec la tension réseau et la fréquence réseau indiquées sur la plaque signalétique.

Toute manipulation ou modification de l'appareil est interdite.

L'appareil est destiné aux utilisateurs professionnels et ne doit être utilisé, entretenu et réparé que par un personnel agréé, formé à cet effet. Ce personnel doit être au courant des dangers inhérents à l'utilisation de l'appareil. L'appareil et ses accessoires peuvent s'avérer dangereux s'ils sont utilisés de manière incorrecte par un personnel non qualifié ou de manière non conforme à l'usage prévu.

Pour éviter tout risque de blessure, utiliser uniquement les accessoires et outils Hilti d'origine.

Bien respecter les consignes concernant l'utilisation, le nettoyage et l'entretien de l'appareil qui figurent dans le présent mode d'emploi.

Il convient également d'observer la législation locale en matière de protection au travail.  
 Ne pas travailler sur des matériaux susceptibles de nuire à la santé (par ex. amiante).  
 L'appareil doit uniquement être utilisé dans un environnement sec.  
 Ne pas utiliser l'appareil dans des endroits présentant un danger d'incendie ou d'explosion.

## 2.2 Porte-outil

Mandrin à serrage rapide ou  
 Mandrin à clé

## 2.3 Interrupteur

Interrupteur de commande avec variateur de vitesse électronique  
 Bouton de blocage pour fonctionnement en continu  
 Sélecteur de fonctions  
 Inverseur de sens de rotation droite / gauche

## 2.4 Poignées

Poignée latérale anti-vibration avec butée de profondeur  
 Poignée anti-vibration

## 2.5 Applications

### UD 16

Applications	Type d'outil	Dimensions 1ère vitesse	Dimensions 2ème vitesse
Perçage rotatif dans le métal	Mèche à queue cylindrique	Max. 13 mm (1/2")	Max. 6 mm (1/4")
	Mèche étagée (step bit)	Max. 35 mm (1 3/8")	Max. 10 mm (3/8")
Perçage rotatif dans le bois	Mèche hélicoïdale	Max. 30 mm (1 3/16")	Max. 30 mm (1 3/16")
	Mèche à pointe de centrage	Max. 40 mm (1 9/16")	Max. 40 mm (1 9/16")
	Scie à cloche	Max. 80 mm (3 5/32")	Max. 40 mm (1 9/16")
	Mèche à bois à simple spirale	Max. 30 mm (1 3/16")	-
	Mèche-fraise plate (non autotaraudeuse)	Max. 40 mm (1 9/16")	Max. 40 mm (1 9/16")
Vissage de	Vis à fixation rapide	6/300 mm (1/4 x 12")	-
	Bride de châssis (HRD)	10/50 - 120 mm (3/8 x 2 à 4 3/4")	-
	Bride universelle (HUD)	12/60 mm (1/2 x 2 3/8")	-
Mélange de peinture de dispersion, mortier au ciment fluide, colle pour carrelage, pierre à plâtre avec agitateur	TE-MP 80	recommandé	recommandé
	TE-MP 110	recommandé	-

### Applications UD 30

Applications	Type d'outil	Dimensions 1ère vitesse	Dimensions 2ème vitesse
Perçage rotatif dans le métal	Mèche à queue cylindrique	Max. 13 mm (1/2")	1,5...8 mm (1/16" à 5/16")
	Mèche étagée (step bit)	Max. 35 mm (1 3/8")	Max. 8 mm (5/16")
Perçage rotatif dans le bois	Mèche hélicoïdale	Max. 25 mm (1")	Max. 20 mm (3/4")
	Mèche à pointe de centrage	Max. 40 mm (1 9/16")	Max. 25 mm (1")

Applications	Type d'outil	Dimensions 1ère vitesse	Dimensions 2ème vitesse
Perçage rotatif dans le bois	Scie à cloche	Max. 50 mm (2")	-
	Mèche à bois à simple spirale	Max. 20 mm (3/4")	-
	Mèche-fraise plate (non autotaraudeuse)	Max. 30 mm (1 3/16")	Max. 30 mm (1 3/16")
Vissage de	Vis à fixation rapide	6/60 mm (1/4 x 2 3/8")	-

## 2.6 La livraison de l'équipement standard comprend

- 1 Appareil avec poignée latérale
- 1 Butée de profondeur
- 1 Clé de mandrin de perçage (pour mandrin de perçage à couronne dentée)
- 1 Mode d'emploi
- 1 Emballage en carton ou coffret Hilti

## 2.7 Utilisation de câbles de rallonge

Utiliser uniquement des câbles de rallonge homologués pour le champ d'action correspondant et de section suffisante afin d'éviter toute perte de puissance de l'appareil et toute surchauffe du câble. Contrôler régulièrement si le câble de rallonge n'est pas endommagé. Remplacer les câbles de rallonge endommagés.

**Sections minimales recommandées et longueurs de câble maximales :**

Section du conducteur	16 AWG	14 AWG	12 AWG
Tension du secteur 110-120 V UD 16	50 ft	100 ft	150 ft
Tension du secteur 110-120 V UD 30	50 ft	125 ft	200 ft

## 2.8 Câble de rallonge à l'extérieur

À l'extérieur, n'utiliser que des câbles de rallonge homologués avec le marquage correspondant.

## 2.9 Utilisation d'un générateur ou d'un transformateur

Cet appareil peut être alimenté par un générateur ou un transformateur (non fourni), si les conditions suivantes sont respectées : une puissance délivrée en watts au moins égale au double de la puissance indiquée sur la plaque signalétique de l'appareil, la tension de service doit être toujours comprise entre +5 % et -15 % de la tension nominale, la fréquence doit être comprise entre 50 et 60 Hz, sans jamais dépasser 65 Hz, et un régulateur de tension automatique avec système d'amplification au démarrage doit être présent.

Ne jamais utiliser d'autres appareils simultanément avec le générateur / transformateur. La mise en marche ou à l'arrêt d'autres appareils peut entraîner des pointes de sous-tension et/ou de surtension pouvant endommager l'appareil.

## 3 Accessoires

La liste des outils se trouve au chapitre 2 Description "Applications".

Désignation	Code article, Description
Mandrin à serrage rapide	274077
Mandrin de perçage à couronne dentée UD 16	274080
Mandrin à clé (dans le cas du mandrin de perçage à couronne dentée) UD 16	274082
Mandrin de perçage à couronne dentée UD 30	274079
Mandrin à clé (dans le cas du mandrin de perçage à couronne dentée) UD 30	274081



## 4 Caractéristiques techniques

Sous réserve de modifications techniques !

Appareil	UD 16	UD 30
Tension nominale	120 V	120 V
Courant nominal	8,0 A	6,5 A
Fréquence réseau	50...60 Hz	50...60 Hz
Poids de l'appareil sans poignée latérale	2,4 kg (5.2 lbs)	2,3 kg (5 lbs)
Poids selon la procédure EPTA 01/2003	2,6 kg (5.7 lbs)	2,5 kg (5.5 lbs)
Dimensions (L x l x H)	342 mm (13,46 ") x 86 mm (3,39 ") x 205 mm (8,07 ")	337 mm (13,27 ") x 86 mm (3,39 ") x 205 mm (8,07 ")
Vitesse de rotation à vide 1ère vitesse	900/min	1.200/min
Vitesse de rotation à vide 2ème vitesse	2.500/min	3.300/min
Porte-outil $\varnothing$	1,5...13 mm (0,06...0,51 ")	1,5...13 mm (0,06...0,51 ")
Couple de rotation maximal 1ère vitesse	80 Nm (59 lb/ft)	51 Nm (38 lb/ft)
Couple de rotation maximal 2ème vitesse	29 Nm (21 lb/ft)	18,5 Nm (14 lb/ft)
Variation de vitesse	Électronique par variateur électronique de vitesse	Électronique par variateur électronique de vitesse
Sens de rotation droite / gauche	Inverseur avec blocage pendant la marche	Inverseur avec blocage pendant la marche
Couple de serrage pour le changement de mandrin	120 Nm (89 lb/ft)	120 Nm (89 lb/ft)

### Informations concernant les appareils et les applications

Classe de protection	Classe de protection I (mis à la terre) ou classe de protection II (double isolation) voir plaque d'indication de la puissance
----------------------	--

## 5 Consignes de sécurité

### 5.1 Indications générales de sécurité pour les appareils électriques

#### a) AVERTISSEMENT

**Lire et comprendre toutes les consignes de sécurité et instructions.** Le non-respect des consignes de sécurité et instructions indiquées ci-après peut entraîner un choc électrique, un incendie et / ou de graves blessures sur les personnes. **Les consignes de sécurité et instructions doivent être intégralement conservées pour les utilisations futures.** La notion d'« outil électroportatif » mentionnée dans les consignes de sécurité se rapporte à des outils électriques raccordés au secteur (avec câble de raccordement) et à des outils électriques à batterie (sans câble de raccordement).

### 5.1.1 Sécurité sur le lieu de travail

- Maintenez l'endroit de travail propre et bien éclairé.** Un lieu de travail en désordre ou mal éclairé augmente le risque d'accidents.
- N'utilisez pas l'outil électroportatif dans un environnement présentant des risques d'explosion et où se trouvent des liquides, des gaz ou poussières inflammables.** Les outils électroportatifs génèrent des étincelles risquant d'enflammer les poussières ou les vapeurs.
- Tenez les enfants et autres personnes éloignés durant l'utilisation de l'outil électroportatif.** En cas d'inattention vous risquez de perdre le contrôle de l'appareil.

### 5.1.2 Sécurité relative au système électrique

- a) **La fiche de secteur de l'outil électroportatif doit être appropriée à la prise de courant. Ne modifiez en aucun cas la fiche. N'utilisez pas de fiches d'adaptateur avec des outils électroportatifs avec mise à la terre.** Les fiches non modifiées et les prises de courant appropriées réduisent le risque de choc électrique.
- b) **Évitez le contact physique avec des surfaces mises à la terre tels que tuyaux, radiateurs, cuisinières et réfrigérateurs.** Il y a un risque élevé de choc électrique au cas où votre corps serait relié à la terre.
- c) **N'exposez pas les outils électroportatifs à la pluie ou à l'humidité.** La pénétration d'eau dans un outil électroportatif augmente le risque d'un choc électrique.
- d) **N'utilisez pas le câble à d'autres fins que celles prévues, n'utilisez pas le câble pour porter l'outil électroportatif ou pour l'accrocher ou encore pour le débrancher de la prise de courant. Maintenez le câble éloigné des sources de chaleur, des parties grasses, des bords tranchants ou des parties de l'appareil en rotation.** Un câble endommagé ou torsadé augmente le risque d'un choc électrique.
- e) **Au cas où vous utiliseriez l'outil électroportatif à l'extérieur, utilisez uniquement une rallonge homologuée pour les applications extérieures.** L'utilisation d'une rallonge électrique homologuée pour les applications extérieures réduit le risque d'un choc électrique.
- f) **Si l'utilisation de l'outil électroportatif dans un environnement humide ne peut pas être évitée, un interrupteur de protection contre les courants de court-circuit doit être utilisé.** L'utilisation d'un tel interrupteur de protection réduit le risque d'une décharge électrique.

### 5.1.3 Sécurité des personnes

- a) **Restez vigilant, surveillez ce que vous faites. Faites preuve de bon sens en utilisant l'outil électroportatif. N'utilisez pas l'outil électroportatif lorsque vous êtes fatigué ou après avoir consommé de l'alcool, des drogues ou avoir pris des médicaments.** Un moment d'inattention lors de l'utilisation de l'outil électroportatif peut entraîner de graves blessures sur les personnes.
- b) **Portez des équipements de protection. Portez toujours des lunettes de protection.** Le fait de porter des équipements de protection personnels tels que masque anti-poussière, chaussures de sécurité antidérapantes, casque de protection ou protection acoustique suivant le travail à effectuer, réduit le risque de blessures.
- c) **Évitez une mise en service par mégarde. S'assurer que l'outil électroportatif est arrêté avant de le brancher à la source de courant et/ou au bloc-accu, de le prendre ou de le porter.** Le fait de porter l'outil électroportatif avec le doigt sur l'interrupteur ou de brancher l'appareil sur la source de courant lorsque l'interrupteur est en position de fonctionnement, peut entraîner des accidents.

- d) **Enlevez tout outil de réglage ou toute clé avant de mettre l'outil électroportatif en fonctionnement.** Une clé ou un outil se trouvant sur une partie en rotation peut causer des blessures.
- e) **Adoptez une bonne posture. Veillez à garder toujours une position stable et équilibrée.** Ceci vous permet de mieux contrôler l'outil électroportatif dans des situations inattendues.
- f) **Portez des vêtements appropriés. Ne portez pas de vêtements amples ni de bijoux. Maintenez cheveux, vêtements et gants éloignés des parties de l'appareil en rotation.** Des vêtements amples, des bijoux ou des cheveux longs peuvent être happés par des pièces en mouvement.
- g) **Si des dispositifs servant à aspirer ou à recueillir les poussières doivent être utilisés, vérifiez que ceux-ci sont effectivement raccordés et qu'ils sont correctement utilisés.** L'utilisation d'un dispositif d'aspiration peut engendrer un risque à cause des poussières.

### 5.1.4 Utilisation et maniement de l'outil électroportatif

- a) **Ne surchargez pas l'appareil. Utilisez l'outil électroportatif approprié au travail à effectuer.** Avec l'outil électroportatif approprié, vous travaillerez mieux et avec plus de sécurité à la vitesse pour laquelle il est prévu.
- b) **N'utilisez pas un outil électroportatif dont l'interrupteur est défectueux.** Un outil électroportatif qui ne peut plus être mis en ou hors fonctionnement est dangereux et doit être réparé.
- c) **Retirez la fiche de la prise de courant et/ou le bloc-accu avant d'effectuer des réglages sur l'appareil, de changer les accessoires, ou de ranger l'appareil.** Cette mesure de précaution empêche une mise en fonctionnement par mégarde de l'outil électroportatif.
- d) **Gardez les outils électroportatifs non utilisés hors de portée des enfants. Ne permettez pas l'utilisation de l'appareil à des personnes qui ne se sont pas familiarisées avec celui-ci ou qui n'ont pas lu ces instructions.** Les outils électroportatifs sont dangereux lorsqu'ils sont utilisés par des personnes non initiées.
- e) **Prendre soin des outils électroportatifs. Vérifier que les parties en mouvement fonctionnent correctement et qu'elles ne sont pas coincées, et contrôler si des parties sont cassées ou endommagées de sorte que le bon fonctionnement de l'outil électroportatif s'en trouve entravé. Faire réparer les parties endommagées avant d'utiliser l'appareil.** De nombreux accidents sont dus à des outils électroportatifs mal entretenus.
- f) **Maintenez les outils de coupe aiguisés et propres.** Des outils soigneusement entretenus avec des bords tranchants bien aiguisés se coincent moins souvent et peuvent être guidés plus facilement.
- g) **L'outil électroportatif, les accessoires, les outils à monter, etc. doivent être utilisés conformément à ces instructions. Tenez compte également des conditions de travail et du travail à effectuer.** L'uti-

lisation des outils électroportatifs à d'autres fins que celles prévues peut entraîner des situations dangereuses.

### 5.1.5 Service

- a) **Ne faire réparer l'outil électroportatif que par un personnel qualifié et seulement avec des pièces de rechange d'origine.** Ceci permet d'assurer la sécurité de l'outil électroportatif.

### 5.2 Indications de sécurité pour les perceuses

- a) **Porter un casque antibruit lors du perçage à percussion.** Le bruit peut entraîner des pertes auditives.
- b) **Utiliser la poignée supplémentaire livrée avec l'appareil.** La perte de contrôle peut entraîner des blessures.
- c) **Tenir l'appareil par les surfaces isolées des poignées lors des travaux pendant lesquels l'accessoire risque de toucher des câbles électriques cachés ou son propre câble d'alimentation réseau.** Le contact avec un câble sous tension risque de mettre les parties métalliques de l'appareil sous tension et de provoquer une décharge électrique.

### 5.3 Consignes de sécurité supplémentaires

#### 5.3.1 Sécurité des personnes

- a) **Veiller à ce que les poignées soient toujours sèches, propres et exemptes de traces de graisse et d'huile.**
- b) **S'assurer que la poignée latérale est bien montée et correctement serrée.**
- c) **Si l'appareil fonctionne sans dispositif d'aspiration de la poussière et si le travail effectué dégage de la poussière, porter un masque respiratoire léger.**
- d) **Faire régulièrement des pauses et des exercices de relaxation et de massage des doigts pour favoriser l'irrigation sanguine dans les doigts.**
- e) **Éviter de toucher des pièces en rotation. Brancher l'appareil uniquement dans l'espace de travail.** Le fait de toucher des pièces en rotation, en particulier des outils en rotation, risque d'entraîner des blessures.
- f) **Utiliser l'appareil uniquement s'il est en parfait état et seulement de manière conforme à l'usage prévu.**
- g) **Se munir de gants de protection pour changer d'outil, car l'appareil peut être très chaud après utilisation.**
- h) **Pendant le travail, toujours tenir le câble d'alimentation réseau et de rallonge à l'arrière de l'appareil.** Ceci permet d'éviter tout risque de chute en trébuchant sur le câble pendant le travail.
- i) **Ne pas utiliser d'appareils électriques endommagés.**
- j) **Lors de travaux d'ajourage, protéger l'espace du côté opposé aux travaux.** Des morceaux de matériaux risquent d'être éjectés et / ou de tomber, et de blesser d'autres personnes.

- k) **Avertir les enfants et veiller à ce qu'ils ne jouent pas avec l'appareil.**
- l) **L'appareil n'est pas destiné à être utilisé par des enfants ou des personnes affaiblies sans encadrement.**
- m) **Toujours utiliser la première vitesse pour mélanger, afin d'éviter toute projection du produit. Porter des gants de protection.**

#### 5.3.2 Utilisation et emploi soigneux de l'outil électroportatif

- a) **Bien fixer la pièce. Pour ce faire, utiliser un dispositif de serrage ou un étai, pour maintenir la pièce travaillée en place.** Elle sera ainsi mieux tenue qu'à la main, et les deux mains restent alors libres pour commander l'appareil.
- b) **Vérifier que les outils sont bien munis du système d'emmanchement adapté à l'appareil et qu'ils sont toujours correctement verrouillés dans le porte-outil.**
- c) **En cas de coupure de courant, arrêter l'appareil et retirer la fiche de la prise, et le cas échéant, déverrouiller le dispositif de blocage de variateur électronique de vitesse.** Cette mesure de précaution empêche une mise en fonctionnement par mégarde de l'appareil lorsque le courant est rétabli.

#### 5.3.3 Sécurité relative au système électrique



- a) **Avant d'entamer le travail, vérifier, par exemple à l'aide d'un détecteur de métaux, qu'il n'y a pas de câbles ou gaines électriques, tuyaux de gaz ou d'eau cachés dans la zone d'intervention.** Toutes pièces métalliques extérieures de l'appareil peuvent devenir conductrices, par exemple, lorsqu'un câble électrique est endommagé par inadvertance. Cela peut entraîner un grave danger d'électrocution.
- b) **Contrôler régulièrement les câbles de raccordement de l'appareil et les faire remplacer par un spécialiste s'ils sont endommagés. Si le câble de raccordement de l'appareil électrique est endommagé, il doit être remplacé par un câble de raccordement spécialement préparé, disponible auprès du service après-vente. Contrôler régulièrement les câbles de rallonge et les remplacer s'ils sont endommagés. Si le câble d'alimentation réseau ou de rallonge est endommagé pendant le travail, ne pas le toucher. Débrancher la fiche de la prise.** Les cordons d'alimentation et câbles de rallonge endommagés représentent un danger d'électrocution.
- c) **Si le travail s'effectue souvent sur des matériaux conducteurs, faire réviser les appareils encrassés par le S.A.V. Hilti à intervalles réguliers.** Dans de mauvaises conditions d'utilisation, la poussière collée à la surface de l'appareil, surtout la poussière de

matériaux conducteurs, ou l'humidité, peut entraîner une électrocution.

- d) **Lorsqu'un appareil électrique est utilisé en plein air, s'assurer que l'appareil est raccordé au réseau par le biais d'un interrupteur de protection contre les courants de court-circuit (GFCI) avec un courant de déclenchement maximal de 30 mA.** L'utilisation d'un tel interrupteur de protection réduit le risque d'une décharge électrique.
- e) **Par principe, il est recommandé d'utiliser un interrupteur de protection contre les courants de court-circuit (GFCI) avec un courant de déclenchement maximal de 30 mA.**

#### 5.3.4 Place de travail

- a) **Veiller à ce que la place de travail soit bien éclairée.**
- b) **Veiller à ce que la place de travail soit bien ventilée.** Des places de travail mal ventilées peuvent nuire à la santé du fait de la présence excessive de poussière.
- c) **AVERTISSEMENT : Certains types de poussières générées par ébarbage, meulage, tronçonnage et perçage contiennent des substances chimiques, connues pour être cancérogènes, qui risquent d'entraîner des malformations congénitales, une infertilité, des lésions permanentes des voies respiratoires ou d'autres natures.** Quelques-unes de ces substances chimiques sont le plomb contenu dans les peintures au plomb, le quartz cristallin provenant des briques, du béton, de la maçonnerie ou de pierres naturelles, ou encore l'arsenic ou le chrome provenant de bois de construction traités chimiquement. Les risques pour l'utilisateur varient en fonction

de la fréquence de ces travaux. **Afin de réduire la charge de ces substances chimiques, l'utilisateur et les tierces personnes doivent travailler dans une pièce bien ventilée et utiliser les équipements de sécurité homologués.** Porter un masque respiratoire adapté au type de poussière déterminé, qui filtre les particules microscopiques et permet d'éviter tout contact de la poussière avec le visage ou le corps. Éviter tout contact prolongé avec la poussière. Porter des vêtements de protection et laver à l'eau et au savon la portion de peau qui a été en contact avec la poussière. L'absorption de poussières par la bouche ou les yeux, ou le contact prolongé des poussières avec la peau, risque de favoriser l'absorption de substances chimiques nocives pour la santé.

#### 5.3.5 Équipement de protection individuelle



**L'utilisateur et les personnes se trouvant à proximité pendant l'utilisation de l'appareil doivent porter des lunettes de protection adaptées homologuées selon ANSI Z87.1, un casque de protection, un casque anti-bruit, des gants de protection et un masque respiratoire léger.**

## 6 Mise en service



### 6.1 Montage et positionnement de la poignée latérale 2

#### ATTENTION

**Retirer la butée de profondeur de la poignée latérale et l'outil du mandrin de perçage pour éviter tout risque de blessures.**

- Débrancher la fiche de la prise.
- Ouvrir le dispositif de serrage de la poignée latérale en tournant la poignée.
- ATTENTION Sur la UD 16, veiller impérativement à ce que la douille soit montée dans le manche de la poignée latérale.**

Faire glisser la poignée latérale (collier de fixation) au-dessus du mandrin de perçage jusqu'en butée sur le collet du carter.

- ATTENTION S'assurer que le nervrage du collier de fixation s'insère dans la rainure du collet du carter.**

**ATTENTION Si la poignée latérale devait glisser dans le matériau support après un blocage, contrôler la fermeture / le nervrage sur le collet du carter. Faire remplacer les pièces endommagées. Sans quoi les couples de rotation ne peuvent plus être maîtrisés par la poignée latérale.**

Tourner la poignée latérale dans la position souhaitée en respectant les crans prédéfinis.

- Fixer la poignée latérale anti-torsion en la tournant par la poignée.

### 6.2 Utilisation de câbles de rallonge et d'un générateur ou d'un transformateur

Voir chapitre "Description/ Utilisation de câbles de rallonge"

## 7 Utilisation



### DANGER

Utiliser la poignée supplémentaire livrée avec l'appareil. La perte de contrôle peut entraîner des blessures.

### AVERTISSEMENT

Ne pas utiliser l'appareil comme outil pour détacher des jonctions ou des outils coincés dans le matériau support, lorsque le couple de rotation maximal (voir Caractéristiques techniques) s'avère insuffisant en rotation gauche. Il y a un risque que le porte-outil se détache.

### AVERTISSEMENT

La tension du secteur doit correspondre à celle indiquée sur la plaquette signalétique.

### ATTENTION

Pour bloquer les pièces, utiliser un dispositif de serrage ou un étai.

#### 7.1 Préparation de l'appareil avant utilisation

##### 7.1.1 Montage et réglage de la butée de profondeur 3

1. Débrancher la fiche de la prise.
2. Desserrer la vis d'ajustement de la butée de profondeur.
3. Faire glisser la butée de profondeur dans l'orifice prévu à cet effet.
4. Régler la butée de profondeur sur la profondeur de perçage souhaitée.
5. Bien serrer la vis d'ajustement de la butée de profondeur.

#### 7.2 Fonctionnement



### ATTENTION

Il y a risque de projection d'éclats de matériau durant les travaux sur le support. **Porter des lunettes de protection, des gants de protection et, si aucun aspirateur de poussière n'est utilisé, porter un masque respiratoire léger.** Les éclats de matériau peuvent entraîner des blessures corporelles et oculaires.

### ATTENTION

Les travaux sont bruyants. **Porter un casque antibruit.** Un bruit trop intense peut entraîner des lésions auditives.

### ATTENTION

L'outil et le mandrin de perçage deviennent chauds en cours d'utilisation. **Utiliser des gants de protection pour changer d'outil.**

#### 7.2.1 Mandrin à serrage rapide

### ATTENTION

Débrancher la fiche de la prise.

### REMARQUE

Le cas échéant, il faut un peu faire tourner le mandrin à serrage rapide avec la broche pour bloquer l'arrêt de la broche intégré.

### REMARQUE

Selon le modèle de mandrin de perçage, il faut maintenir fermement avec la main soit la large bague de réglage, soit la bague arrière du mandrin.

##### 7.2.1.1 Ouverture du mandrin à serrage rapide 4

1. Saisir la douille mobile.
2. Tourner la douille dans le sens inverse des aiguilles d'une montre.  
**REMARQUE** Dans un premier temps, le verrouillage se débloque automatiquement.
3. Continuer à tourner la douille jusqu'à ce que l'outil se libère.

##### 7.2.1.2 Fermeture du mandrin à serrage rapide 5

1. Ouvrir le mandrin à serrage rapide jusqu'à ce que la tige de l'outil ait assez de place.
2. Insérer l'outil dans le mandrin à serrage rapide.
3. Serrer l'outil en tournant fortement la douille mobile dans le sens des aiguilles d'une montre.
4. Lorsque les mâchoires du mandrin à serrage rapide touchent l'outil, tourner à nouveau fortement dans le sens des aiguilles d'une montre jusqu'à ce que le mandrin à serrage rapide s'enclenche automatiquement.  
**REMARQUE** L'enclenchement est reconnaissable à plusieurs clics audibles.

#### 7.2.2 Mandrin de perçage à couronne dentée

### ATTENTION

Débrancher la fiche de la prise.

### REMARQUE

Utiliser la clé de mandrin fournie pour ouvrir le mandrin de perçage et pour serrer l'outil.

##### 7.2.2.1 Ouverture du mandrin de perçage à couronne dentée 6

1. Insérer la clé de mandrin dans l'un des trois trous prévus dans le mandrin.

2. Pour ouvrir le mandrin, tourner la clé de mandrin dans le sens inverse des aiguilles d'une montre.
3. Retirer l'outil du mandrin de perçage à couronne dentée.
4. Retirer la clé de mandrin.

#### 7.2.2.2 Fermeture du mandrin de perçage à couronne dentée 7

1. Ouvrir le mandrin jusqu'à ce que la tige de l'outil ait assez de place.
2. Insérer l'outil dans le mandrin.
3. Fermer les mâchoires en tournant au niveau de la couronne dentée jusqu'à ce que l'outil soit maintenu.
4. Insérer la clé de mandrin dans l'un des trois trous prévus dans le mandrin.
5. Tourner la clé de mandrin dans le sens des aiguilles d'une montre pour fixer l'outil dans le mandrin.
6. Retirer la clé de mandrin.

#### 7.2.3 Applications

##### ATTENTION

Du fait de ses applications, l'appareil a un couple de rotation élevé. **Utiliser la poignée latérale et toujours travailler en tenant l'appareil des deux mains.** L'utilisateur doit être préparé à l'éventualité d'un blocage soudain de l'outil.

##### ATTENTION

En cas de blocage, arrêter immédiatement le moteur. Si cette situation dure plus de 2-3 secondes, l'appareil risque d'être endommagé.

##### ATTENTION

**Le sélecteur de fonction ne doit pas être actionné pendant le fonctionnement.**

##### REMARQUE

Régler l'inverseur du sens de rotation droite / gauche sur la position Rotation droite.

#### 7.2.3.1 Perçage rotatif 1ère et 2ème vitesses 8

1. Tourner le sélecteur de fonctions sur la position Perçage rotatif 1ère ou 2ème vitesse jusqu'à ce qu'il s'encliquette, le cas échéant, il faut légèrement tourner la broche.
2. Placer la poignée latérale dans la position souhaitée, et s'assurer qu'elle est montée et serrée correctement.
3. Brancher la fiche dans la prise.
4. Placer l'appareil avec la mèche sur le point de perçage souhaité.
5. Appuyer lentement sur le variateur électronique de vitesse (travailler avec des vitesses de rotation lentes jusqu'à ce que la mèche soit centrée dans le trou).
6. Appuyer entièrement sur le variateur électronique de vitesse afin de continuer de percer à pleine puissance.
7. Exercer une pression d'appui correspondant au matériau support pour atteindre une progression de perçage optimale.

#### 7.2.3.2 Mélange

1. Tourner le sélecteur de fonctions sur la position Perçage rotatif 1ère vitesse jusqu'à ce qu'il s'encliquette, le cas échéant, il faut légèrement tourner la broche.
2. Placer la poignée latérale dans la position souhaitée, et s'assurer qu'elle est montée et serrée correctement.
3. Brancher la fiche d'alimentation de l'appareil dans la prise.
4. Maintenir l'agitateur dans le récipient contenant le produit à mélanger.
5. Appuyer doucement sur le variateur électronique de vitesse pour mélanger.
6. Appuyer entièrement sur le variateur électronique de vitesse afin de continuer de percer à pleine puissance.
7. Diriger l'agitateur de sorte à éviter des projections de produit.

#### 7.2.3.3 Vissages

##### REMARQUE

Mettre l'inverseur du sens de rotation droite / gauche sur la position correspondant au processus de vissage souhaité.

1. Tourner le sélecteur de fonctions sur la position Perçage rotatif 1ère ou 2ème vitesse jusqu'à ce qu'il s'encliquette, le cas échéant, il faut légèrement tourner la broche.
2. Placer la poignée latérale dans la position souhaitée, et s'assurer qu'elle est montée et serrée correctement.
3. Brancher la fiche dans la prise.
4. Appuyer lentement sur le variateur électronique de vitesse jusqu'à ce que la vis s'insère dans le matériau support.
5. Appuyer sur le variateur électronique de vitesse et travailler avec la puissance adaptée au matériau support.
6. Réduire la vitesse de rotation à la fin du processus de vissage afin d'éviter tout endommagement.

#### 7.2.4 Interrupteur de commande avec variateur de vitesse électronique

En appuyant lentement sur le variateur électronique de vitesse, la vitesse de rotation est augmentée progressivement jusqu'à sa valeur maximale.

#### 7.2.5 Bouton de blocage pour fonctionnement en continu

Avec le bouton de blocage pour fonctionnement en continu, le variateur électronique de vitesse est bloqué à l'état enfoncé. Le moteur tourne alors toujours à plein régime.

#### 7.2.5.1 Enclenchement du fonctionnement en continu 9

1. Appuyer sur le variateur électronique de vitesse et le maintenir enfoncé.

- Appuyer sur le bouton de blocage et le maintenir enfoncé.
- Relâcher le variateur électronique de vitesse.
- Relâcher le bouton de blocage.

### 7.2.5.2 Arrêt du fonctionnement en continu

Le blocage peut être supprimé en appuyant à nouveau sur le variateur électronique de vitesse.

### 7.2.6 Sens de rotation droite / gauche

#### ATTENTION

**L'inverseur du sens de rotation droite / gauche ne doit pas être actionné pendant le fonctionnement.**

Tourner l'inverseur sur la position "Rotation droite" ou "Rotation gauche" en fonction de l'application.

### 7.3 Changement de mandrin de perçage

#### 7.3.1 Démontage du mandrin à serrage rapide

- Bloquer (appliquer) une clé à fourche SW17 sur la surface prévue à cet effet sur la broche de l'appareil.
- Appliquer une clé polygonale ou une clé à fourche SW19 sur la partie hexagonale du mandrin à serrage rapide.
- À l'aide de la clé à fourche SW19, tourner dans le sens inverse des aiguilles d'une montre.  
Le mandrin à serrage rapide se dévisse de la broche de l'appareil.

#### 7.3.2 Démontage du mandrin de perçage à couronne dentée

- Insérer une barre hexagonale en acier dans le mandrin de perçage à couronne dentée et le bloquer avec la clé au-dessus des mâchoires.

- Bloquer (appliquer) une clé à fourche SW17 sur la surface prévue à cet effet sur la broche de l'appareil.
- Placer une clé adaptée sur la barre hexagonale en acier.
- À l'aide de la clé à fourche SW17, tourner dans le sens inverse des aiguilles d'une montre.  
Le mandrin de perçage à couronne dentée se dévisse de la broche de l'appareil.

#### 7.3.3 Montage du mandrin à serrage rapide

- Visser le mandrin à serrage rapide à la main jusqu'à la butée de la broche de l'appareil.
- Bloquer (appliquer) une clé à fourche SW17 sur la surface prévue à cet effet sur la broche de l'appareil.
- Appliquer une clé polygonale ou une clé à fourche SW19 sur la partie hexagonale du mandrin à serrage rapide.
- Tirer au couple de serrage défini (voir les Caractéristiques techniques).

#### 7.3.4 Montage du mandrin de perçage à couronne dentée

- Insérer une barre hexagonale en acier dans le mandrin de perçage à couronne dentée et le bloquer avec la clé au-dessus des mâchoires.
- Visser le mandrin de perçage à couronne dentée à la main jusqu'à la butée de la broche de l'appareil.
- Bloquer (appliquer) une clé à fourche SW17 sur la surface prévue à cet effet sur la broche de l'appareil.
- Placer une clé adaptée sur la barre hexagonale en acier.
- Tirer au couple de serrage défini (voir les Caractéristiques techniques).

## 8 Nettoyage et entretien

#### ATTENTION

**S'assurer que l'appareil n'est pas raccordé au réseau électrique.**

#### 8.1 Nettoyage des outils

Enlever toute trace de saleté et protéger la surface des outils contre la corrosion, en les frottant à l'occasion avec un chiffon imbibé d'huile.

#### 8.2 Nettoyage de l'appareil

#### ATTENTION

**Tenir l'appareil, en particulier les surfaces de préhension, sec, propre et exempt d'huile et de graisse. Ne pas utiliser de nettoyants à base de silicone.**

La coque extérieure du boîtier de l'appareil est fabriquée en plastique résilient. La partie préhensible est en élastomère.

Ne jamais faire fonctionner l'appareil si ses ouïes d'aération sont bouchées ! Les nettoyer avec précaution au moyen d'une brosse sèche. Éviter toute pénétration

de corps étrangers à l'intérieur de l'appareil. Nettoyer régulièrement l'extérieur de l'appareil avec un chiffon légèrement humide. N'utiliser ni pulvérisateur, ni appareil à jet de vapeur, ni eau courante pour nettoyer l'appareil, afin de garantir sa sûreté électrique.

#### 8.3 Entretien

#### AVERTISSEMENT

**Toute réparation des pièces électriques ne doit être effectuée que par un électricien qualifié.**

Vérifier régulièrement toutes les pièces extérieures de l'appareil pour voir si elles ne sont pas abîmées et s'assurer que tous les organes de commande fonctionnent correctement. Ne pas utiliser l'appareil si des pièces sont abîmées ou si des organes de commande ne fonctionnent pas parfaitement. Faire réparer l'appareil par le S.A.V. Hilti.

## 8.4 Contrôle après des travaux de nettoyage et d'entretien

Après des travaux de nettoyage et d'entretien, vérifier si tous les équipements de protection sont bien en place et fonctionnent parfaitement.

fr

## 9 Guide de dépannage

Défauts	Causes possibles	Solutions
L'appareil ne se met pas en marche.	L'alimentation réseau est coupée.	Brancher un autre appareil électrique, contrôler son fonctionnement.
	Le câble d'alimentation réseau ou le connecteur est défectueux.	Le faire vérifier par un électricien et, si nécessaire, le remplacer.
	Le variateur électronique de vitesse est défectueux.	Le faire vérifier par un électricien et, si nécessaire, le remplacer.
L'appareil n'atteint pas la pleine puissance.	Câble de rallonge trop long et / ou de section insuffisante.	Utiliser des câbles de rallonge de longueur admissible et / ou de section suffisante.
	Le variateur électronique de vitesse n'est pas complètement enfoncé.	Enfoncer le variateur électronique de vitesse jusqu'à la butée.
La mèche ne perce pas.	L'appareil est réglé sur le sens de rotation gauche.	Commuter l'appareil sur le sens de rotation droite.
	La mèche est usée ou endommagée.	Affûter ou remplacer la mèche.
La mèche ne tourne pas.	Le mandrin de perçage n'est pas suffisamment serré.	Resserrer le mandrin de perçage.

## 10 Recyclage



Les appareils Hilti sont fabriqués en grande partie avec des matériaux recyclables dont la réutilisation exige un tri correct. Dans de nombreux pays, Hilti est déjà équipé pour reprendre votre ancien appareil afin d'en recycler les composants. Consultez le service clients Hilti ou votre conseiller commercial.

## 11 Garantie constructeur des appareils

Hilti garantit l'appareil contre tout vice de matières et de fabrication. Cette garantie s'applique à condition que l'appareil soit utilisé et manipulé, nettoyé et entretenu correctement, en conformité avec le mode d'emploi Hilti, et que l'intégrité technique soit préservée, c'est-à-dire sous réserve de l'utilisation exclusive de consommables, accessoires et pièces de rechange d'origine Hilti.

Cette garantie se limite strictement à la réparation gratuite ou au remplacement gracieux des pièces défectueuses pendant toute la durée de vie de l'appareil. Elle ne couvre pas les pièces soumises à une usure normale.

**Toutes autres revendications sont exclues pour autant que des dispositions légales nationales impératives ne s'y opposent pas. En particulier, Hilti ne**

**saurait être tenu pour responsable de toutes détériorations, pertes ou dépenses directes, indirectes, accidentelles ou consécutives, en rapport avec l'utilisation ou dues à une incapacité à utiliser l'appareil dans quelque but que ce soit. Hilti exclut en particulier les garanties implicites concernant l'utilisation et l'aptitude dans un but bien précis.**

Pour toute réparation ou tout échange, renvoyer l'appareil ou les pièces concernées au réseau de vente Hilti compétent, sans délai, dès constatation du défaut.

La présente garantie couvre toutes les obligations d'Hilti et annule et remplace toutes les déclarations antérieures ou actuelles, de même que tous accords oraux ou écrits concernant des garanties.





Hilti Corporation

LI-9494 Schaan

Tel.: +423 / 234 21 11

Fax: +423 / 234 29 65

[www.hilti.com](http://www.hilti.com)

Hilti = registered trademark of Hilti Corp., Schaan

W 3243 | 0313 | 00-Pos. 3 | 1

Printed in China © 213

Right of technical and programme changes reserved S. E. & O.

273764 / A3



273764