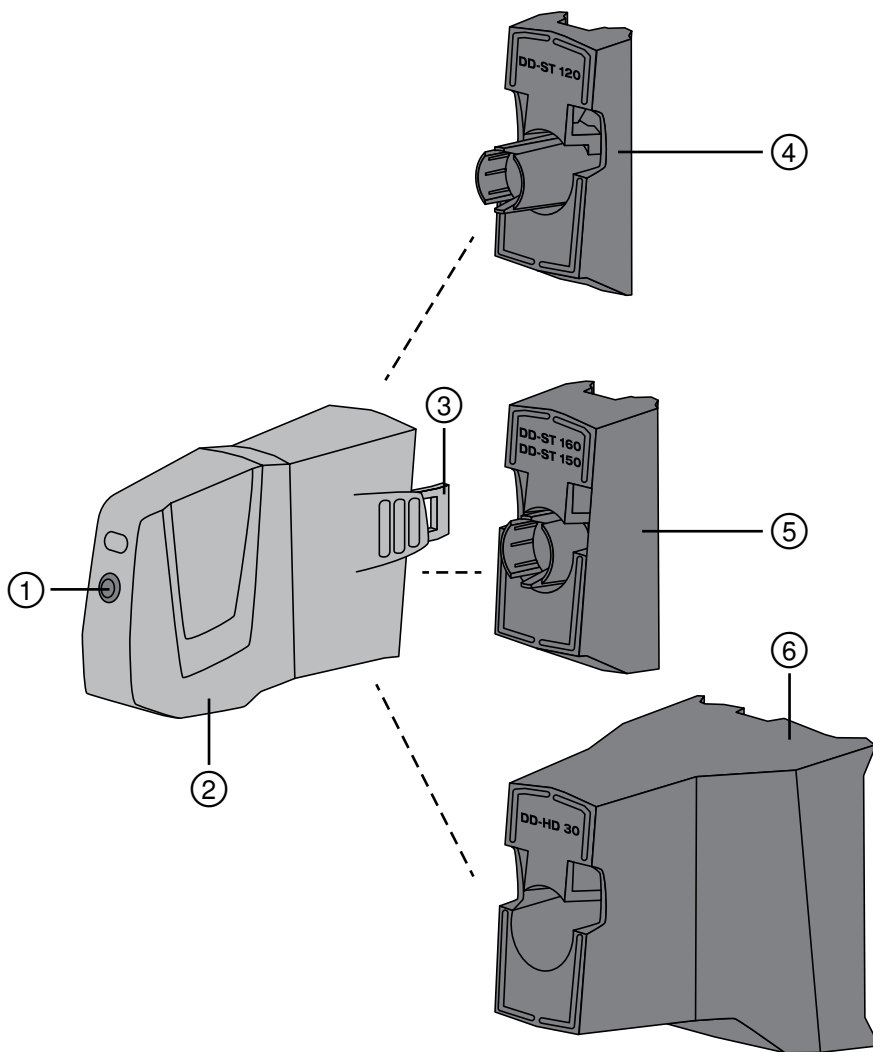
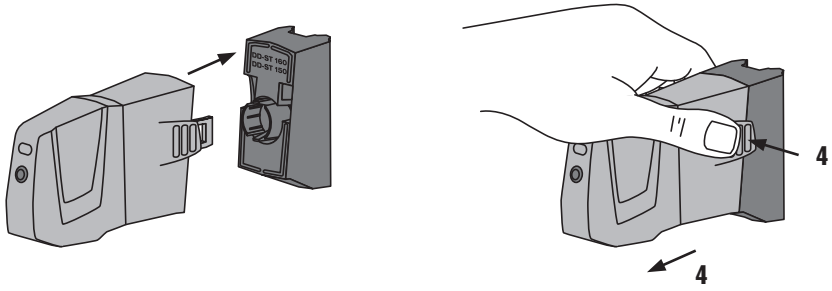


|                                   |           |
|-----------------------------------|-----------|
| <b>Bedienungsanleitung</b>        | <b>de</b> |
| <b>Operating instructions</b>     | <b>en</b> |
| <b>Mode d'emploi</b>              | <b>fr</b> |
| <b>Istruzioni d'uso</b>           | <b>it</b> |
| <b>Manual de instrucciones</b>    | <b>es</b> |
| <b>Manual de instruções</b>       | <b>pt</b> |
| <b>Gebruiksaanwijzing</b>         | <b>nl</b> |
| <b>Brugsanvisning</b>             | <b>da</b> |
| <b>Bruksanvisning</b>             | <b>sv</b> |
| <b>Bruksanvisning</b>             | <b>no</b> |
| <b>Käyttöohje</b>                 | <b>fi</b> |
| <b>Οδηγίες χρήσεως</b>            | <b>el</b> |
| <b>Használati utasítás</b>        | <b>hu</b> |
| <b>Instrukcja obsługi</b>         | <b>pl</b> |
| <b>Инструкция по эксплуатации</b> | <b>ru</b> |
| <b>Návod k obsluze</b>            | <b>cs</b> |
| <b>Návod na obsluhu</b>           | <b>sk</b> |
| <b>Upute za uporabu</b>           | <b>hr</b> |
| <b>Navodila za uporabo</b>        | <b>sl</b> |
| <b>Ръководство за обслужване</b>  | <b>bg</b> |
| <b>Instrucțiuni de utilizare</b>  | <b>ro</b> |
| <b>Kullanma Talimatı</b>          | <b>tr</b> |
| <b>دليل الاستعمال</b>             | <b>ar</b> |
| <b>Lietošanas pamācība</b>        | <b>lv</b> |
| <b>Instrukcija</b>                | <b>lt</b> |
| <b>Kasutusjuhend</b>              | <b>et</b> |
| <b>Інструкція з експлуатації</b>  | <b>uk</b> |
| <b>Пайдалану бойынша басшылық</b> | <b>kk</b> |
| <b>取扱説明書</b>                      | <b>ja</b> |
| <b>사용설명서</b>                      | <b>ko</b> |
| <b>操作說明書</b>                      | <b>zh</b> |
| <b>操作说明书</b>                      | <b>cn</b> |

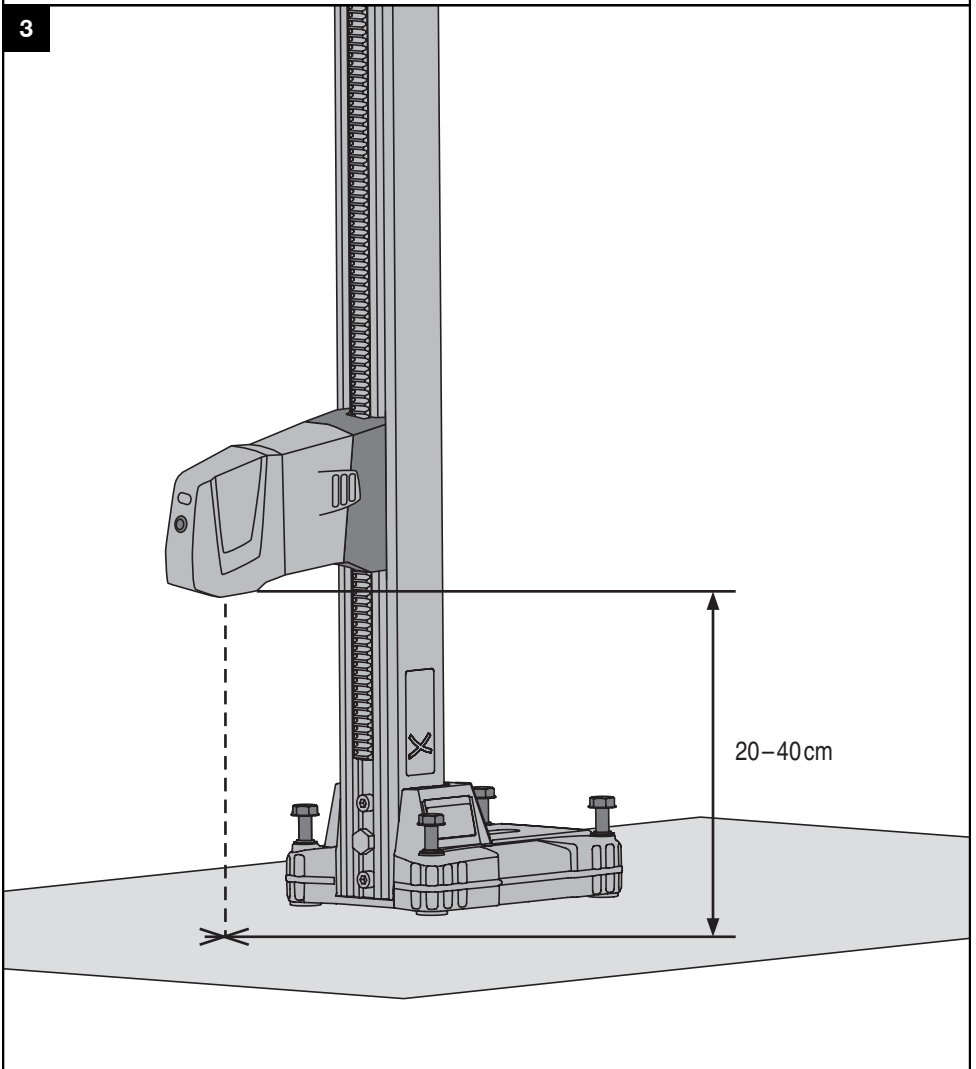




2



3



## Puuritava ava keskpunkti näitav laser DD-ST HCL

**Enne seadme esmakordset kasutamist lugege tingimata läbi käesolev kasutusjuhend.**

**Kasutusjuhend peab olema alati seadme juures.**

**Juhend peab jääma seadme juurde ka siis, kui annate seadme edasi teistele isikutele.**

| Sisukord                                | Lk  |
|---|-----|
| 1 Üldised juhised                       | 178 |
| 2 Kirjeldus                             | 179 |
| 3 Lisavarustus, pakendimaterjal         | 180 |
| 4 Tehnilised andmed                     | 180 |
| 5 Ohutusnõuded                          | 180 |
| 6 Kasutuselevõtt                        | 181 |
| 7 Töötamine                             | 182 |
| 8 Hooldus ja korrashoid                 | 182 |
| 9 Veaotsing                             | 182 |
| 10 Utiliseerimine                       | 183 |
| 11 Tootja garantii seadmetele           | 183 |
| 12 EU-vastavusdeklaratsioon (originaal) | 184 |

**1** Numbrid viitavad joonistele. Joonised leiata kasutusjuhendi algusest.

Käesolevas kasutusjuhendis tähistab sõna "seade" alati puuritava ava keskpunkti näitavat laserit DD-ST HCL.

### Seadme juhtelemendid ja osad **1**

- 1 Toitelüliti (sisse/välja)
- 2 Laser
- 3 Adapteri lukustus
- 4 Adapter DD-ST 120 (saadaval lisatarvikuna)
- 5 Adapter DD-ST 150-U/160 (saadaval lisatarvikuna)
- 6 Adapter DD-HD 30 (saadaval lisatarvikuna)

## 1 Üldised juhised

### 1.1 Märksõnad ja nende tähendus

#### OHT!

Viidatakse vahetult ähvardavatele ohtudele, millega kaasnevad rasked kehalised vigastused või inimeste hukkumine.

#### HOIATUS!

Viidatakse võimalikele ohtlikele olukordadele, millega võivad kaasneda rasked kehalised vigastused või inimeste hukkumine.

#### ETTEVAATUST!

Viidatakse võimalikele ohtlikele olukordadele, millega võivad kaasneda kergemad kehalised vigastused või varaline kahju.

#### JUHIS

Soovitusi seadme kasutamiseks ja muu kasulik teave.

### 1.2 Piitsümbolite selgitus ja täiendavad juhised

#### Hoiatavad märgid



Üldine hoiatus

#### Kohustavad märgid



Enne kasutamist lugege läbi kasutusjuhend

## Sümbolid



Seadmeid ja akusid ei tohi käidelda koos olmejäätmetega.

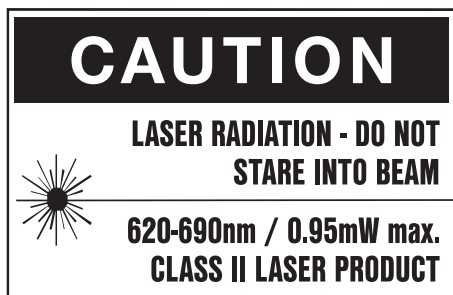


Laserkiir

Ärge suunake pilku otse vastu laserkiirt

Laseri klass 2 vastavalt standardile EN 60825-1:2007

## seadmel



Laseri lainepikkus 620-690 nm. Eespool nimetatud tingimustel on keskmine väljundvõimsus 0,95 mW.

## Identifitseerimisandmete koht seadmel

Seadme tüübitähis ja seerianumber on toodud seadme andmesildil. Märkige need andmed oma kasutusjuhendisse ning tehke teatavaks alati, kui pöörduate Hilti müügiesindusse või hooldekeskusse.

Tüüp:

Generatsioon: 01

Seerianumber:

## 2 Kirjeldus

### 2.1 Nõuetekohane kasutamine

DD-ST HCL on ristlaser, mis on ette nähtud kasutamiseks koos trellistatiividega DD-HD 30, DD-ST 150-U, DD-ST 160 ja DD-ST 120. Trellistatiivile asetatuna võimaldab puuritava ava keskpunkti näitav laser määrata kiiresti ja lihtsalt puursüdamiku keskpunkti. DD-ST HCL näitab puuritava ava keskpunkti ka kalde all tehtavate puurimiste korral.

Laserit DD-ST HCL tuleb olenevalt kasutatavast trellistatiivist kasutada alati koos asjaomase Hilti südamikupuurmasinaga ja ühega järgmistest adapteritest: adapter DD-HD 30, adapter DD-ST 150-U/160 või adapter DD-ST 120.

Adapterisse integreeritud magnet tagab lihtsa paigaldamise ja mahavõtmise ning fikseerib puuritava ava keskpunkti näitava laseri trellistatiivi juhtsiini külge.

Pidage kinni kasutusjuhendis toodud kasutus- ja hooldejuhendist.

Vigastuste ohu vältimiseks kasutage ainult Hilti originaal-  
tarvikuid ja -varuosi.

Seadme modifitseerimine ja ümberkujundamine on keelatud.

Seade ja sellega ühendatavad abitööriistad võivad osutada ohtlikuks, kui neid ei kasutata nõuetekohaselt või kui nendega töötab vastava väljaõppeta isik.

### 2.2 Omadused

Seadmel on ristlaser tööpiirkonnaga ca 1 m. Tööpiirkond sõltub ümbritseva keskkonna valgusoludest.

Seade lülitub 1 minuti pärast automaatselt välja.

Patareide vahetamist ei ole ette nähtud. Seadme tööaeg on 150 tundi temperatuuril 20°C/68°F. Kui seade lülitada ühe ava puurimisel sisse 1 minutiks, on seadet olenevalt ümbritseva keskkonna temperatuurist võimalik kasutada ligikaudu 9000 korda.

### 2.3 Puuritava ava keskpunkti näitava laseri tarnekomplekt

- 1 Laser
- 1 seadme kott
- 1 kasutusjuhend

et

### 3 Lisavarustus, pakendimaterjal

#### JUHIS

Loetletud adapterid tagavad õige vahemaa puuritava ava keskpunkti näitava laseri ja asjaomase trellistatiivi vahel.

| Tähistus                                | Tähis               | Kirjeldus  |
|---|---------------------|--|
| Adapter                                 | DD-ST HCL A-120     | kasutada koos trellistatiiviga DD-ST 120                     |
| Adapter                                 | DD-ST HCL A-150/160 | kasutada koos trellistatiiviga DD-ST 150-U või DD-ST 160     |
| Adapter                                 | DD-ST HCL A-HD30    | kasutada koos trellistatiiviga DD-HD 30                      |
| Laserkiire nähtavust parandavad prillid | PUA 60              | Suurendavad laserkiire nähtavust ebapiisavates valgusoludes. |

### 4 Tehnilised andmed

Tootja jätab endale õiguse tehnilisi andmeid muuta.

|  |  |
|--|--|
| Joonte ja ristumispunkti ulatus ca                       | 1 m                                      |
| Täpsus pinnast 200 mm kaugusel                           | ± 1 mm                                   |
| Laseri klass   | 2  |
| Joone paksus pinnast 250 mm kaugusel                     | 1 ... 1,5 mm                             |
| Automaatne väljalülitus ca                               | 1 min                                    |
| Toide  | 4 AA elementi                            |
| Tööaeg temperatuuril +20°C ca                            | 150 h                                    |
| Töötemperatuur   | -10...+40 °C (+14...+104°F)              |
| Hoiutemperatuur  | -20...+60 °C (-4...+140°F)               |
| Tolmu- ja pritsmekaitse                                  | IP 53<br>kooskõlas standardiga IEC 60529 |
| Kaal - laser koos adapteriga DD-ST HCL A-120             | 400 g                                    |
| Kaal - laser koos adapteriga DD-ST HCL A-150/160         | 460 g                                    |
| Kaal - laser koos adapteriga DD-ST HCL A-HD30            | 570 g                                    |
| Mõõtmed - laser koos adapteriga DD-ST 120 (PxLxK)        | 146 mm X 51 mm X 97 mm                   |
| Mõõtmed - laser koos adapteriga DD-ST 150-U/ 160 (PxLxK) | 158 mm X 52 mm X 99 mm                   |
| Mõõtmed - laser koos adapteriga DD-HD 30 (PxLxK)         | 215 mm X 99 mm X 112 mm                  |

### 5 Ohutusnõuded

Lisaks käesoleva kasutusjuhendi üksikutes punktides esitatud ohutusala- ja ohutusjuhiste tuleb alati rangelt järgida ka järgmisi nõudeid.

- a) Seade ja sellega ühendatavad abitooriistad võivad osutada ohtlikuks, kui neid ei kasutata nõuetekohaselt või kui nendega töötab vastava väljaõppeta isik.
- b) Vigastuste vältimiseks kasutage ainult Hilti originaalvarikuid ja -lisaseadmeid.
- c) Seadme modifitseerimine ja ümberkuundamine on keelatud.

- d) Pidage kinni käesolevas kasutusjuhendis toodud kasutus-, hooldus- ja korrashoiujuhiste.
- e) Ärge kõrvaldage ühtegi ohutusseadist ega eemaldage seadme küljest silte juhiste või hoiatustega.
- f) Hoidke lapsed laserseadmetest eemal.
- g) Arvestage ümbritseva keskkonna mõjudega. Ärge jätke seadet vihma kätte, ärge kasutage seda niiskes ega märjas keskkonnas. Põlengu- või plahvatuseohtu korral on seadme kasutamine keelatud.
- h) Enne kasutamist veenduge, et seade ei ole kahjustatud. Kahjustused laske parandada Hilti hooldeskeskuses.

- i) Pärast kukkumist või muid mehaanilisi mõjutusi tuleb kontrollida seadme täpsust.
- j) Kui seade tuuakse väga külmast keskkonnast soojemasse keskkonda või vastupidi, tuleks seadmel enne töölerakendamist temperatuuriga kohaneda lasta.
- k) Adapterite kasutamisel veenduge, et adapter on seadme külge õigesti kinnitatud.
- l) Ebaõigete mõõtetulemuste vältimiseks tuleb laserkiire väljumise ava hoida puhas.
- m) Kuigi seade on välja töötatud kasutamiseks ehitustöödel, tuleks seda nagu ka teisi optilisi ja elektrilisi seadmeid (prille, fotoaparaati) käsitseada ettevaatlikult.
- n) Kuigi seade on kaitstud niiskuse sissetungimise eest, tuleks seade enne pakendisse asetamist kuivaks pühkida.
- o) Vältige laserkiire suunamist silma
- p) Laserkiire nähtavust parandavad prillid ei ole kaitseprillid ega kaitse silmi laserkiirguse eest. Värvide vastuvõtuvõime piiramise tõttu ei tohi prille kanda autot juhtides ega päikesepillide asemel.
- q) Olge tähelepanelik, jälgige oma tegevust ning toimige seadmega töötades kaalutletult. Ärge kasutage seadet, kui olete väsinud või uimastite, alkoholi või ravimite mõju all. Hetkeline tähelepanematus seadme kasutamisel võib põhjustada raskeid vigastusi.

#### 5.1 Töökoha nõuetekohane sisseseadmine

- a) Piirake töökoht ära ja seadme ülespanekul veenduge, et kiir ei ole suunatud teiste inimeste ega teie enda poole.
- b) Redelil töötades vältige ebataolist kehaasendit. Veenduge oma asendi ohutuses ja säilitage alati tasakaal.
- c) Läbi klaasi või teiste esemete kuvatud näidud või vale adapteri kasutamine võivad muuta tulemuse valeks.
- d) Peegeldumine klaaspindadelt või muudelt peegelpindadelt võib tulemusi moonutada.
- e) Veenduge, et seade on trellistatiivi juhtsiinile korrektselt kinnitatud (vajaduse korral eemaldage trellistatiivi juhtsiinilt mustus, nt puurmed).
- f) Kasutage seadet üksnes ettenähtud otstarbel.

- g) Kui tööpiirkonnas kasutatakse mitut laserit, veenduge, et Te ei aja oma seadme kiiri segamini teiste seadmete omadega.
- h) Seadet ei tohi kasutada meditsiiniseadmete läheduses.

#### 5.2 Elektromagnetiline ühilduvus

Kuigi seade vastab asjaomaste direktiivide rangetele nõuetele, ei saa Hilti välistada võimalust, et tugev kiirgus tekitab seadme töös häireid, mille tagajärjel muutuvad mõõtetulemused ebaõigeks.

#### 5.3 Laseri klassi 2/ class II kuuluvate seadmete klassifikatsioon

Sõltuvalt müügi versioonist vastab seade laseriklassile 2 vastavalt standardile IEC60825-3:2007 / EN60825-3:2007 ja klassile II vastavalt standardile CFR 21 § 1040 (FDA). Seadmeid tohib kasutada ilma täiendavate kaitsemeetmeteta. Juhusliku, lühiajalise vaatamise puhul laserkiire sisse kaitseb silmi silmade sulgemise refleksi. Silmade sulgemise refleksi võivad aga mõjutada ravimid, alkohol ja narkootikumid. Siiski ei ole nagu ka päikese puhul soovitatav vaadata otse valgusallikasse. Ärge suunake laserkiirt inimeste poole.

#### 5.4 Elektrialane ohutus

- a) **Ärge võtke seadet patareide laadimiseks lahti.** Seadme patareid peavad vastu seadme kogu ettenähtud tööaja. Seadme kasutaja ei pea patareisid vahetama.
- b) **Keskkonnakahjude vältimiseks tuleb kasutusressursi ammendanud seadmed utiliseerida vastavalt kehtivatele eeskirjadele. Kahtluste korral pöörduge tootja poole.**
- c) **Ärge jätke patareid kuumuse ega tule kätte.** Patareid võivad plahvatada, samuti võib neist eralduda mürgiseid aineid.

#### 5.5 Vedelikud

Väärkasutuse korral võib akust välja voolata akuvedelikku. **Vältige sellega kokkupuudet. Juhusliku kokkupuute korral loputage kahjustatud kohta veega. Kui akuvedelik satub silma, loputage silma ohtra veega ja pöörduge lisaks arsti poole.** Väljavoolav akuvedelik võib põhjustada nahaärritusi või põletusi.

## 6 Kasutuselevõtt

### 6.1 Puuritava ava keskpunkti näitava laseri kokkupanek ja lahtivõtmine

#### JUHIS

Adapterid on saadaval lisatarvikutena (vt punkt 3).

1. Valige välja kasutatava trellistatiiviga sobiv adapter.

2. Ühendage laser DD-ST HCL adapteriga nii, et on kuulda klõps.
3. Enne puuritava ava keskpunkti näitava laseri kasutuselevõttu kontrollige, kas mõlemad keeled on korrektselt kohale fikseerunud.
4. Adapteri eemaldamiseks suruge mõlemal küljel olevaid keeli kergelt kokku ja tõmmake laser adapteri küljest maha.

et

## 7 Töötamine

### JUHIS

Suurima täpsuse saavutamiseks projitseerige joon ühetasasele pinnale.

#### 7.1 Laserkiire sisselülitamine

Vajutage üks kord toitelülilitile.

#### 7.2 Laserkiire väljalülitamine

Vajutage sisselülitatud seadmel üks kord toitelülilitile.

### JUHIS

Laser lülitub 1 minuti pärast automaatselt välja.

#### 7.3 Puuritava ava keskpunkti näitava laseri kinnitamine trellistatiivile ja sisselülitamine

### JUHIS

Et tagada puuritava ava keskpunkti näitava laseri tõhusaimat kasutamist, peaks laseri kaugus pinnast olema 20 kuni 40 cm. Puuritava ava keskpunkti näitava laseri kinnitamiseks tuleb kelk viia kõrgeimasse asendisse või eemaldada seadme külge kinnitatud kroonpuur (vt seadme kasutusjuhendit).

### JUHIS

Veenduge, et kasutate trellistatiiviga sobivat adapterit.

1. Asetage puuritava ava keskpunkti näitav laser trellistatiivi juhtsiinile ja veenduge, et see on stabiilses asendis (vajaduse korral eemaldage juhtsiinilt mustus, nt puurmed). Adapterisse integreeritud magnet fikseerib puuritava ava keskpunkti näitava laseri trellistatiivi juhtsiini külge.
2. Veenduge, et laser on suunatud puuritava pinna poole.
3. Vajutage üks kord toitelülilitile.

#### 7.4 Trellistatiivi suunamine puuritava ava keskpunktile

1. Juhul kui trellistatiiv on juba kinnitatud, lõdvendage trellistatiivi kinnitust veidi (vt puurmasina kasutusjuhendit).
2. Seadke trellistatiiv nii, et projitseeritud ristlaser vastab puuritava ava keskpunktile.
3. Kinnitage trellistatiiv uuesti ja veenduge, et see on kindlalt kinni (vt puurmasina kasutusjuhendit).
4. Kontrollige projitseeritud ristlaseri asendit pärast trellistatiivi kinnitamist veelkord.
5. Vajutage toitelülilitile seni, kuni laserkiirt ei ole enam näha.
6. Eemaldage puuritava ava keskpunkti näitav laser trellistatiivilt.

#### 7.5 Puurimine

Vt puurmasina kasutusjuhendit.

## 8 Hooldus ja korrashoid

### 8.1 Puhastamine ja kuivatamine

1. Pühkige läätсед tolmust puhtaks.
2. Ärge puudutage klaasi sõrmedega.
3. Puhastage seadet ainult puhta ja pehme lapiga; vajaduse korral niisutage lappi piirituse või vähese veega.

**JUHIS** Ärge kasutage teisi vedelikke, sest need võivad kahjustada seadme plastdetalle.

4. Seadme hoidmisel pidage kinni temperatuuripiirangutest, iseäranis talvel/suvel, kui hoiate seadet sõiduki pagasiruumis (-20 °C kuni +60 °C/ -4 °F kuni 140 °F).

### 8.2 Hoidmine

Märjaks saanud seade pakkige lahti. Kuivatage seade, pakend ja lisatarvikud (temperatuuril kuni +60° C / 140 °F) ning puhastage. Pakkige seade kokku alles siis, kui see on täiesti kuiv, ja asetage kuiva kohta.

Pärast pikemaajalist seismist või transportimist testige seadet enne kasutuselevõttu.

### 8.3 Transport

Seadme transportimiseks kasutage Hilti kohvrit või mõnda muud samaväärset pakendit.

## 9 Veaotsing

| Viga  | Võimalik põhjus      | Kõrvaldamine                          |
|---|----------------------|---------------------------------------|
| Seadet ei ole võimalik sisse lülitada./ Laserkiired ei toimi. | Patarei on tühi.     | Võtke ühendust Hilti hooldekeskusega. |
|   | Lüliti on defektne.  | Võtke ühendust Hilti hooldekeskusega. |
|   | Seade on vigastatud. | Võtke ühendust Hilti hooldekeskusega. |



| Viga  | Võimalik põhjus  | Kõrvaldamine  |
|---|--|---|
| Seadet ei ole võimalik sisse lülitada./ Laserkiired ei toimi. | Temperatuur on liiga kõrge või liiga madal<br>Tõrked laseri juhtimises.  | Laske seadmel jahtuda või soojeneda<br>Võtke ühendust Hilti hooldekeskusega.  |
| Puuritava ava keskpunkti näit ei ole õige.                    | Kukkumise tõttu ei ole laserdiodi kalibreerimisel väljareguleeritud näitajad enam õiged.<br>Juhtsiin või adapter on määrdunud.<br>Valitud ja paigaldatud on vale adapter.<br>Trellistatiivil kasutatakse vahedetaili | Võtke ühendust Hilti hooldekeskusega.<br>Puhastage juhtsiin ja/või adapter.<br>Kasutage trellistatiiviiga sobivat adapterit.<br>Vahedetaili kasutamise korral on puuritava ava keskpunkti näit ebaõige. |

## 10 Utiliseerimine

### HOIATUS!

Seadme nõuetevastane utiliseerimine võib kaasa tuua järgmist:

Plastdetailide põletamisel tekivad toksilised gaasid, mis võivad põhjustada tervisehäireid.

Vigastamise või kuumutamise tagajärjel võib aku hakata lekkima, akuvedelik võib põhjustada mürgitusi, põletusi, söövitust ja keskkonnakahjustusi.

Hooletu käitlemine võimaldab kõrvalistel isikutel kasutada seadme osi mittesihipäraselt. Sellega võivad nad tõsiselt vigastada ennast ja teisi inimesi ning reostada keskkonda.



Enamik Hilti seadmete valmistamisel kasutatud materjalidest on taaskasutatavad. Materjalid tuleb enne taaskasutust korralikult sorteerida. Paljudes riikides võetakse Hilti esindustes vanu seadmeid utiliseerimiseks vastu. Lisainfot saate Hilti klienditeenindusest või müügiesindusest.



Üksnes ELi liikmesriikidele

Ärge visake elektroonilisi mõteseadmeid olmejäätmete hulka!

Vastavalt Euroopa Parlamendi ja nõukogu direktiivile elektri- ja elektroonikaseadmete jäätmete kohta ning direktiivi nõudeid ülevõtivatele siseriiklikele õigusaktidele tuleb kasutusressursi ammandanud elektrilised tööriistad eraldi kokku koguda ja keskkonnasäästlikult korduskasutada või ringlusse võtta.



Utiliseerige patareid vastavalt kohalikele nõuetele.

## 11 Tootja garantii seadmetele

Garantiitingimusi puudutavate küsimuste korral pöörduge HILTI kohaliku esinduse või edasimüüja poole.

et

## 12 EÜ-vastavusdeklaratsioon (originaal)

|                 |                                       |
|-----------------|---------------------------------------|
| Nimetus:        | Puuritava ava keskpunkti näitav laser |
| Tüübitähis:     | DD-ST HCL                             |
| Generatsioon:   | 01                                    |
| Valmistusaasta: | 2012                                  |

Kinnitame ainuvastutajana, et käesolev toode vastab järgmiste direktiivide ja normide nõuetele: kuni 19. aprillini 2016: 2004/108/EÜ, alates 20. aprillist 2016: 2014/30/EL, 2011/65/EL, EN ISO 12100.

Hilti Corporation, Feldkircherstrasse 100,  
FL-9494 Schaan



**Paolo Luccini**  
Head of BA Quality and Process Management  
Business Area Electric Tools & Accessories  
06/2015



**Johannes Wilfried Huber**  
Senior Vice President

Business Unit Diamond

06/2015

### Tehnilised dokumendid saadaval:

Hilti Entwicklungsgesellschaft mbH  
Zulassung Elektrowerkzeuge  
Hiltistrasse 6  
86916 Kaufering  
Deutschland



Hilti Corporation

LI-9494 Schaan

Tel.: +423/234 21 11

Fax: +423/234 29 65

[www.hilti.com](http://www.hilti.com)

Hilti = registered trademark of Hilti Corp., Schaan  
Pos. 1 | 2015117



2048745