

# HILTI

TE DRS-6-A

Lietuvių





## 1 Dokumentų duomenys




### 1.1 Apie šią instrukciją

- Prieš pradėdami eksploatuoti, perskaitykite šią instrukciją. Tai yra saugaus darbo ir patikimo naudojimo sąlyga.
- Laikykitės šioje instrukcijoje ir ant prietaiso pateiktų saugos nurodymų ir įspėjimų.
- Šią naudojimo instrukciją visada laikykite kartu su prietaisu, prietaisą kitiems asmenims perduokite tik kartu su šia instrukcija.

### 1.2 Ženklų paaiškinimas



#### 1.2.1 Įspėjantieji nurodymai

Įspėjantieji nurodymai įspėja apie pavojus, gresiančius eksploatuojant prietaisą. Naudojami tokie signaliniai žodžiai kartu su simboliais:

	<b>PAVOJUS!</b> Šis žodis vartojamas norint įspėti apie tiesiogiai gresiantį pavojų, kurio pasekmės yra sunkūs kūno sužalojimai arba žūtis.
	<b>ĮSPĖJIMAS!</b> Šis žodis vartojamas norint įspėti apie galimai gresiantį pavojų, kurio pasekmės gali būti sunkūs kūno sužalojimai arba žūtis.
	<b>ATSARGIAI!</b> Šis žodis vartojamas potencialiai pavojingai situacijai žymėti, kai yra lengvo kūno sužalojimo arba materialinių nuostolių grėsmė.




#### 1.2.2 Instrukcijoje naudojami simboliai

Šioje instrukcijoje naudojami tokie simboliai:

	Prieš naudojant, perskaityti instrukciją
	Naudojimo nurodymai ir kita naudinga informacija

#### 1.2.3 Iliustracijose naudojami simboliai

Iliustracijose naudojami šie simboliai:

	Šis skaitmenys nurodo atitinkamą iliustraciją šios instrukcijos pradžioje.
3	Numeravimas nurodo darbinių veiksmų eiliškumą paveikslėlyje ir gali skirtis nuo tekste pateikto darbinių veiksmų numeravimo.
	Pozicijų numeriai naudojami paveikslėlyje <b>Apžvalga</b> – jie nurodo skyrelyje <b>Prietaiso vaizdas</b> esančių paaiškinimų numerius.
	Šiuo ženklu siekiama atkreipti ypatingą dėmesį į naudojimąsi šiuo prietaisu.

### 1.3 Informacija apie prietaisą

**Hilti** gaminiai yra skirti profesionalams, todėl juos naudoti, techniškai prižiūrėti ir remontuoti leidžiama tik įgaliotam instruktui personalui. Šis personalas turi būti supažindintas su visais galimais pavojais. Neapmokyto personalo, netinkamai arba ne pagal paskirtį naudojamas prietaisas ir jo reikmenys gali kelti pavojų.

Tipas ir serijos numeris yra nurodyti firminėje duomenų lentelėje.

- ▶ Serijos numerį perkelkite į toliau nurodytą lentelę. Kreipdamiesi su prietaisu susijusiais klausimais į mūsų atstovybę ar techninės priežiūros centrą, visada nurodykite šiuos prietaiso duomenis.

#### Prietaiso duomenys

Dulkių modulis	TE DRS-6-A
Karta:	02
Serijos Nr.:	

### 1.4 Atitikties deklaracija

Atsakingai pareiškiame, kad čia yra aprašytas produktas atitinka taikomas direktyvas ir standartus. Atitikties deklaracijos kopiją rasite šio dokumento gale.

Techninė dokumentacija saugoma čia:

## 2 Sauga

### 2.1 Bendrieji saugos nurodymai dirbantiems su elektriniais įrankiais

**⚠️ [SPĖJIMAS! Perskaitykite visus saugos nurodymus ir instrukcijas.** Šių saugos nurodymų ir instrukcijų nesilaikymas gali tapti elektros smūgio, gaisro ir / arba sunkių sužalojimų priežastimi.

Išsaugokite visus saugos nurodymus ir instrukcijas, kad galėtumėte į juos pažvelgti ateityje.

#### Sauga darbo vietoje

- ▶ **Pasirūpinkite, kad darbo vieta visada būtų švari ir gerai apšviesta.** Netvarkinga ar blogai apšviesta darbo vieta gali tapti nelaimingų atsitikimų priežastimi.
- ▶ **Nenaudokite šio elektrinio įrankio sprogoje aplinkoje, kurioje yra degių skysčių, dujų arba dulkių.** Veikiantys elektriniai įrankiai kibirkščiuoja, ir kibirkštys gali uždegti dulkes arba susikaupusius garus.
- ▶ **Dirbdami su elektriniu įrankiu, neleiskite darbo zonoje būti vaikams ir pašaliniais asmenims.** Atitraukę dėmesį nuo darbo, galite nebesuvaldyti prietaiso.

#### Apsauga nuo elektros

- ▶ **Elektrinius įrankius saugokite nuo lietaus ir drėgmės.** Į elektrinį įrankį patekus vandens, padidėja elektros smūgio rizika.
- ▶ **Venkite kūno kontakto su įžemintais paviršiais, pvz., vamzdžiais, šildytuvais, viryklėmis ir šaldytuvais.** Kai žmogaus kūnas yra įžemintas, padidėja elektros smūgio tikimybė.

#### Žmonių sauga

- ▶ **Dirbdami su elektriniu įrankiu, būkite atidūs, sutelkite dėmesį į darbą ir vadovaukitės sveika nuovoka.** Elektrinio įrankio nenaudokite, jeigu esate pavargę arba apsvaigę nuo narkotinių medžiagų, alkoholio ar vaistų. Neatidumo akimirka dirbant su elektriniu įrankiu gali tapti rimtu sužalojimų priežastimi.
- ▶ **Venkite nepatogių kūno padėčių.** Dirbdami stovėkite tvirtai ir visada išlaikykite kūno pusiausvyrą. Taip galėsite geriau kontroliuoti elektrinį įrankį netikėtose situacijose.
- ▶ **Naudokite asmenines apsaugos priemones ir visuomet užsidėkite apsauginius akinius.** Naudojant asmenines apsaugos priemones, pvz., respiratorių, neslystančius apsauginius batus, apsauginį šalimą, ausines ir kt., priklausomai nuo elektrinio įrankio tipo ir naudojimo, sumažėja rizika susižaloti.
- ▶ **Vilkėkite tinkamą aprangą. Nevilkėkite plačių drabužių, nesidėkite papuošalų.** Saugokite plaukus, drabužius ir pirštines nuo besisukančių prietaiso dalių. Laisvus drabužius, papuošalus ir ilgus plaukus gali įtraukti besisukančios prietaiso dalys.
- ▶ **Saugokitės, kad neįjungtumėte prietaiso atsitiktinai. Prieš įrankį imdami į rankas, nešdami ar dėdami į jį akumuliatorių, įsitikinkite, kad elektrinis įrankis yra išjungtas.** Jeigu nešdami elektrinį įrankį pirštą laikysite ant jungiklio arba įrankį įjungsitė į elektros tinklą tuomet, kai jungiklis nėra išjungtas, gali įvykti nelaimingas atsitikimas.
- ▶ **Prieš įjungdami elektrinį įrankį, pašalinkite iš jo reguliavimo įrankius ar veržlinius raktus.** Besisukančioje prietaiso dalyje esantis įrankis ar paliktas raktas gali tapti sužalojimų priežastimi.
- ▶ **Jei yra numatyta galimybė prijungti dulkių nusiurbimo ar surinkimo įrenginius, visada įsitikinkite, kad jie yra prijungti ir tinkamai naudojami.** Naudojant dulkių nusiurbimo įrenginį, gali sumažėti dulkių keliamo grėsmė.

#### Elektrinio įrankio naudojimas ir elgesys su juo

- ▶ **Prietaiso neperkraukite. Naudokite Jūsų darbui tinkamą elektrinį įrankį.** Su tinkamu elektriniu įrankiu dirbsite geriau ir saugiau, jei neviršysite nurodytos galios.
- ▶ **Nenaudokite elektrinio įrankio su sugedusiu jungikliu.** Elektrinis įrankis, kurio nebegalima įjungti ar išjungti, yra pavojingas ir jį reikia remontuoti.
- ▶ **Prieš atlikdami prietaiso nustatymus, keisdami reikmenis ar padėdami prietaisą į šalį, iš jo išimkite akumuliatorių.** Ši atsargumo priemonė leis išvengti netikėto elektrinio įrankio įsijungimo.
- ▶ **Nenaudojamus elektrinius įrankius saugokite vaikams neprieinamoje vietoje. Neleiskite prietaisu naudotis asmenims, kurie nėra su juo susipažinę arba nėra perskaitę šios instrukcijos.** Elektriniai įrankiai yra pavojingi, kai juos naudoja patirties neturintys asmenys.
- ▶ **Elektrinius įrankius rūpestingai prižiūrėkite. Tikrinkite, ar judančios elektrinio įrankio dalys tinkamai funkcionuoja ir niekur nekliūva, ar nėra sulūžusių ir pažeistų dalių, kurios blogintų įrankio veikimą. Prieš naudojimą pažeistos prietaiso dalys turi būti suremontuotos.** Blogai prižiūrimi elektriniai įrankiai yra daugelio nelaimingų atsitikimų priežastis.
- ▶ **Pjovimo įrankiai visuomet turi būti aštrūs ir švarūs.** Rūpestingai prižiūreti pjovimo įrankiai su aštriomis pjovimo briaunomis mažiau stringa ir yra lengviau valdomi.

### **Akumulatorinio įrankio naudojimas ir elgesys su juo**

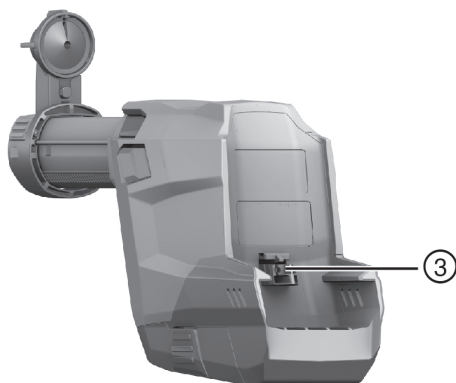
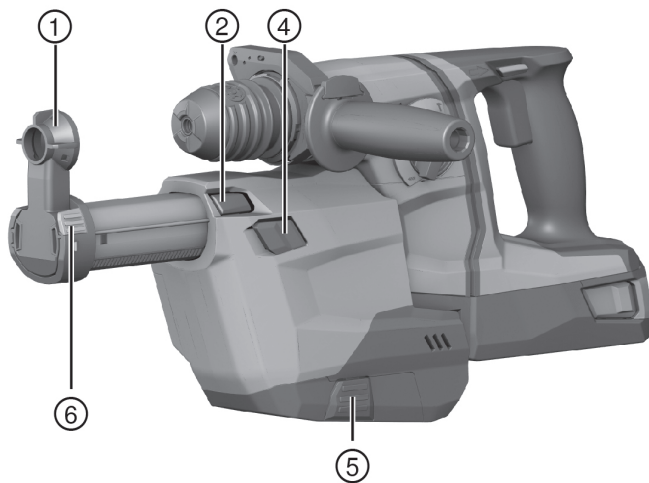
- ▶ **Elektriniuose įrankiuose naudokite tik konkrečiai jiems skirtus akumulatorius.** Naudojant kitokius akumulatorius, kyla pavojus susižaloti ir sukelti gaisrą.
- ▶ **Akumulatoriams įkrauti naudokite tik tuos kroviklius, kuriuos rekomenduoja gamintojas.** Kroviklį, tinkantį tik nurodytiems akumuliatorių tipams, naudojant kitiems akumulatoriams įkrauti, kyla gaisro pavojus.
- ▶ **Nenaudojamo akumulatoriaus nelaikykite šalia sąvaržėlių, monetų, raktų, vinių, varžtų ar kitokių smulkių metalinių daiktų, kurie galėtų trumpai sujungti akumulatoriaus kontaktus.** Trumpai sujungus akumulatoriaus kontaktus, galima nusideginti ar sukelti gaisrą.
- ▶ **Akumuliatorių naudojant netinkamai, iš jo gali ištekėti skystis. Venkite kontakto su šiuo skysčiu.** Akumulatoriaus skystis gali sudirginti arba chemiškai nudeginti odą. Jei skysčio atsitiktinai pateko ant odos, nuplaukite jį vandeniu. jei pateko į akis – gerai praplaukite jas vandeniu ir nedelsdami kreipkitės į gydytoją.

### **2.2 Papildomi saugos nurodymai**

- ▶ Laikykitės visų saugos nurodymų, pateiktų šioje instrukcijoje ir **Hilti** perforatoriaus naudojimo instrukcijoje.
- ▶ Vykdydami gręžimo ir techninės priežiūros darbus, veidui ir kvėpavimo takams nuo likusių dulkių apsaugoti naudokite respiratorių.
- ▶ **Hilti** perforatoriaus šoninę rankeną naudokite visada – net ir tada, kai yra sumontuotas dulkių modulis.

### **2.3 Su akumulatoriais elgtis atsargiai**

- ▶ Laikykitės Li-Ion akumuliatorių specialiųjų transportavimo, sandėliavimo ir naudojimo direktyvų.
- ▶ Akumulatorius saugokite nuo aukštos temperatūros, tiesioginių saulės spindulių ir ugnies.
- ▶ Akumulatorius draudžiama ardyti, spausti, kaitinti iki aukštesnės kaip 80 °C temperatūros arba deginti.
- ▶ Pažeistų akumuliatorių neįkraukite ir nebenaudokite.
- ▶ Jeigu į rankas paimtas akumulatorius atrodo karštas, jis gali būti sugedęs. Prietaisą padėkite nedegioje vietoje toliau nuo degių medžiagų ir, nuolat stebėdami, leiskite atvėsti. Kai akumulatorius atvės, susisiekitė su **Hilti** techninės priežiūros centru.



- |  |  |
|--|--|
| ① Siurbimo galvutė                     | ④ DRS atfiksavimo mygtukas               |
| ② Eigos išankstinio nustatymo mygtukas | ⑤ Dulkių surinktuvo atfiksavimo mygtukas |
| ③ DRS elektrinė jungtis                | ⑥ Gylio ribotuvas                        |

### 3.2 Naudojimas pagal paskirtį

Dulkių modulis TE DRS-6-A naudojamas kaip **Hilti** perforatoriaus TE 6-A36 reikmuo. Jis greitai ir paprastai tvirtinamas prie perforatoriaus, juo surenkama didžioji apdirbant kylančių dulkių dalis. Į dulkių modulį yra integruotas siurbimo ventiliatorius. Jį suka atitinkamas elektrinis variklis. Įjungus perforatorių, modulis maitinamas iš perforatoriaus akumuliatoriaus.

Šis dulkių modulis nėra tinkamas naudoti apdirbant metalą ir medieną.

### 3.3 Tiekiamas komplektas

Dulkių modulis TE DRS-6-A, naudojimo instrukcija.

Daugiau Jūsų turimam prietaisui skirtų sisteminių reikmenų rasite vietiniame **Hilti** techninės priežiūros centre arba tinklalapyje [www.hilti.com](http://www.hilti.com).

## 4 Techniniai duomenys

### 4.1 Techniniai duomenys

Nominali vartojamoji galia	60 W
Siurbimo galia	250 l/min
Svoris	1,0 kg

## 5 Naudojimas

### 5.1 Pasiruošimas darbui



#### **ATSARGIAI!**

**Sužalojimo pavojus!** Atsitiktinis prietaiso įjungimas.

- ▶ Prieš nustatydami prietaisą ar keisdami reikmenis, išimkite akumuliatorių.

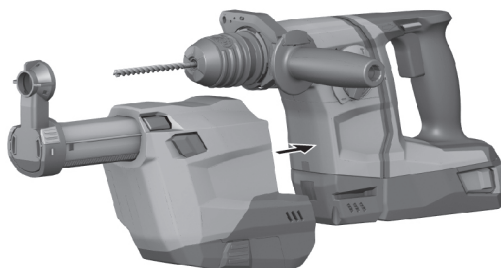
Laikykitės šioje instrukcijoje ir ant prietaiso pateiktų saugos nurodymų ir įspėjimų.

### 5.2 Dulkių modulio montavimas



#### **Nurodymas**

Prieš montuodami, atkreipkite dėmesį, kad perforatoriaus ir dulkių modulio fiksavimo taškai ir elektrinės jungtys būtų švarūs ir lengvai judėtų vienas kito atžvilgiu.



1. Perforatoriaus dešinės / kairinės eigos perjungiklį nustatykite į vidurinę padėtį.
2. Iš šoninės rankenos išimkite gylio ribotuvą.

3. Dulkių modulį iš priekio stumkite ant prietaiso, kol užsifiksuos.
4. Po montavimo patikrinkite, ar dulkių modulis užfiksuotas tinkamai.

### 5.3 Ilgio (eigos) nustatymas



#### ISPĖJIMAS

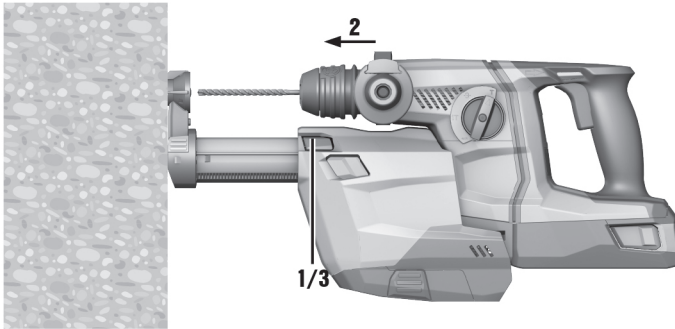
**Sužalojimo pavojus.** Paspaudus eigos išankstinio nustatymo mygtuką, teleskopas staigiai pajuda pirmyn.

- ▶ Perforatorių su dulkių modulių laikykite taip, kad judantis teleskopas Jūsų nesužalotų.



#### Nurodymas

Paprastai eiga yra nustatyta 170 mm ilgio grąžtui. Naudojant trumpesnius grąžtus, eigą reikia pritaikyti.



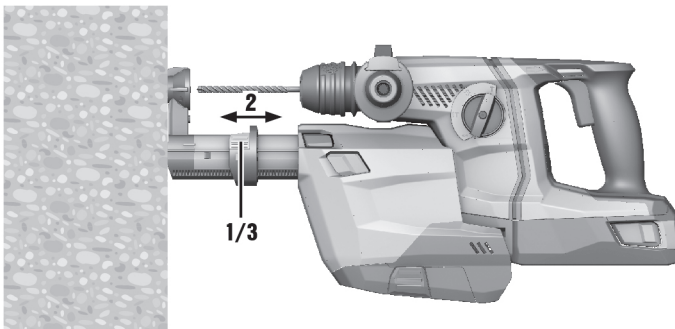
1. Paspauskite ir laikykite eigos išankstinio nustatymo mygtuką.
2. Perforatorių su įdėtu grąžtu spauskite prie apdirbamojo paviršiaus, kol grąžtas jį palies.
3. Paleiskite eigos išankstinio nustatymo mygtuką.

### 5.4 Gręžimo gylio nustatymas (gylio ribotuvu)



#### Nurodymas

Kai reikalingas tikslus gręžimo gylis, jį reikia nustatyti atliekant bandomuosius gręžimus.



1. Paspauskite ir laikykite gylio ribotuvo mygtuką.
2. Paslinkite žiedą iki norimo gręžimo gylio.
3. Gylio ribotuvo mygtuką atleiskite.

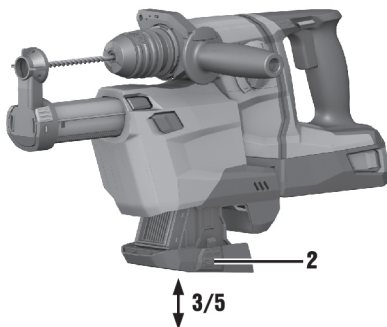


## 5.5 Dulkių surinktuvo ištuštinimas



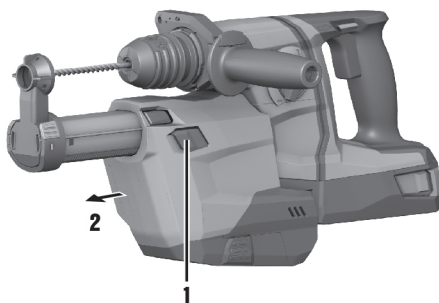
### Nurodymas

Dėl užsikimšusio filtro aplinkoje gali padaugėti dulkių, todėl filtrą reikia reguliariai valyti. Valydami užsidėkite respiratorių.



1. Prietaisą laikykite horizontaliai ir leiskite jam trumpai veikti.
  - ◀ Taip dulkių modulyje susikaupę dulkių likučiai bus susiurbti į dulkių surinktuvą.
2. Paspauskite ir laikykite dulkių surinktuvo atfiksavimo mygtuką.
3. Traukdami žemyn, išimkite dulkių surinktuvą iš dulkių modulis.
4. Dulkių surinktuvą ištuštinkite.
5. Ištuštintą dulkių surinktuvą iš apačios stumkite į dulkių modulį, kol užsifiksuos.

## 5.6 Dulkių modulis išmontavimas



1. Perforatoriaus dešininės / kairinės eigos perjungiklį nustatykite į vidurinę padėtį.
2. Paspauskite ir laikykite DRS atfiksavimo mygtuką.
3. Traukdami pirmyn, dulkių modulį nuimkite nuo prietaiso.



1. Nuo perforatoriaus nuimkite dulkių modulį.
2. Paspauskite ir laikykite siurbimo galvutės atfiksavimo mygtuką.
3. Traukdami aukštyn, panaudotą siurbimo galvutę išimkite iš kreipiančiosios.
4. Naują siurbimo galvutę spauskite į kreipiančiąją taip, kad užsifikuotų.

## 6 Priežiūra ir einamasis remontas

### 6.1 Priežiūra ir einamasis remontas

- ▶ Modulio dalis reguliariai tikrinkite – ar jos nėra pažeistos ir ar tinkamai funkcionuoja. Nenaudokite modulio, jei kokios nors jo dalys yra apgadintos arba veikia netinkamai.
- ▶ Jokiu būdu nenaudokite vandens, alyvos, tepalo ar valymo priemonių.
- ▶ Dulkių modulį valykite tik sausu šepetėliu ir šluoste.
- ▶ Valydami nelieskite filtruojančios medžiagos ir nenaudokite suslėgto oro. Tai galėtų pažeisti filtruojančią medžiagą.

## 7 Akumuliatorių prietaisų transportavimas ir sandėliavimas

### Transportavimas

#### **⚠ ATSARGIAI!**

**Atsitiktinis įjungimas transportuojant.** Kai akumulatoriai įdėti, transportuojamas prietaisas gali atsitiktinai įsijungti ir būti sugadintas.

- ▶ Prietaisą visada transportuoti išėmus akumulatorius.

- ▶ Išimti akumulatorius.
- ▶ Prietaisą ir akumulatorius transportuoti supakuotus atskirai.
- ▶ Akumuliatorių niekada netransportuoti sumetus į krūvą su kitais daiktais.
- ▶ Prieš naudojant po ilgesnio transportavimo, patikrinti, ar prietaisas ir akumulatoriai nėra pažeisti.

### Sandėliavimas

#### **⚠ ATSARGIAI!**

**Atsitiktinis pažeidimas dėl sugedusių akumuliatorių.** Kitaip iš akumuliatoriaus ištekėjęs elektrolitas gali sugadinti prietaisą.

- ▶ Prietaisą visada sandėliuoti be įdėtų akumuliatorių.

- ▶ Prietaisą ir akumulatorius pagal galimybes laikyti sausoje ir vėsioje vietoje.
- ▶ Akumuliatorių jokiu būdu nelaikyti saulės atokaitoje, ant šildymo prietaisų ar už automobilio lango stiklo.
- ▶ Prietaisą ir akumulatorius laikyti vaikams bei neįgaliesiems asmenims neprieinamoje vietoje.
- ▶ Prieš naudojant po ilgesnio sandėliavimo, patikrinti, ar prietaisas ir akumulatoriai nėra pažeisti.

## 8 Pagalba sutrikus veikimui

Pasitaikius sutrikimų, kurie nėra aprašyti šioje lentelėje arba kurių negalite pašalinti patys, kreipkitės į **Hilti** techninės priežiūros centrą.

### 8.1 Pagalba sutrikus veikimui

Sutrikimas	Galima priežastis	Sprendimas
Aplinkoje per daug dulkių.	Prisipildė dulkių surinktuvas.	▶ Dulkių surinktuvą ištuštinkite.
	Filtro gedimas.	▶ Filtrą pakeisti
	Sugedo siurbimo galvutė.	▶ Pakeiskite siurbimo galvutę.
Grąžtas nėra siurbimo galvutės centre.	Susidėvėjo siurbimo galvutės šepetėlis.	▶ Pakeiskite siurbimo galvutę.
	Dulkių modulis netinkamai uždėtas.	▶ Dulkių modulį uždėkite taip, kad užsifiksuotų.


## 9 Utilizavimas



### ISPĖJIMAS

**Sužalojimo pavojus.** Netinkamas utilizavimas kelia pavojų.

- ▶ Netinkamas įrangos utilizavimas gali turėti toliau nurodytas neigiamas pasekmes. Deginant plastikinius elementus, į aplinką patenka žmogaus sveikatai pavojingų nuodingų dujų. Pažeisti ar stipriai įkaitę akumulatoriai gali sprogti ir sukelti apsinuodijimą, terminius ar cheminius nudegimus arba užteršti aplinką. Lengvabūdiškai ir neapgalvotai utilizuodami, sudarote sąlygas neįgalotiems asmenims naudoti įrangą ne pagal paskirtį. Kartu šie asmenys gali sunkiai sužaloti save ir kitus bei užteršti aplinką.
- ▶ Sugedusius akumulatorius utilizuokite nedelsdami. Juos laikykite vaikams nepasiekiamoje vietoje. Akumuliatorių neardykite ir nedeginkite.
- ▶ Atitarnavusius akumulatorius utilizuokite vadovaudamiesi šalyje galiojančiais teisės aktais arba grąžinkite į **Hilti** techninės priežiūros centrą.

 **Hilti** prietaisai yra pagaminti iš medžiagų, kurias galima naudoti antrą kartą. Būtina antrinio perdirbimo sąlyga yra tinkamas medžiagų išrūšiavimas. Daugelyje šalių **Hilti** priims Jūsų nebenaudojamą prietaisą perdirbti. Apie tai galite pasiteirauti artimiausiame **Hilti** techninės priežiūros centre arba savo prekybos konsultanto.

Laikantis Europos direktyvos dėl naudotų elektros ir elektronikos prietaisų ir sprendimo dėl jos įtraukimo į nacionalinius teisės aktus, naudotus elektrinius įrankius būtina surinkti atskirai ir pateikti antriniam perdirbimui pagal aplinkos apsaugos reikalavimus.



- ▶ Neišmeskite elektrinių įrankių į buitinius šiukšlynus!

## 10 Gamintojo teikiama garantija

- ▶ Kilus klausimų dėl garantijos sąlygų, kreipkitės į vietinį **Hilti** partnerį.





**Hilti Aktiengesellschaft**  
Feldkircherstraße 100  
9494 Schaan | Liechtenstein

**TE DRS 6-A (02)**

[2016]

2006/42/EC

EN ISO 12100

2014/30/EU

EN 60745-1

2011/65/EU

EN 60745-2-6

2006/66/EU

Schaan, 01/2016

A handwritten signature in black ink, appearing to read "Paolo Luccini".

**Paolo Luccini**

Head of BA Quality and Process Management  
BA Electric Tools & Accessories

A handwritten signature in black ink, appearing to read "Tassilo Deinzer".

**Tassilo Deinzer**

Executive Vice President  
BU Power Tools & Accessories



Hilti Corporation

LI-9494 Schaan

Tel.: +423/234 21 11

Fax: +423/234 29 65

[www.hilti.com](http://www.hilti.com)

Hilti = registered trademark of Hilti Corp., Schaan



20160919