

HILTI

DCH 300

Operating instructions

en

Mode d'emploi

fr

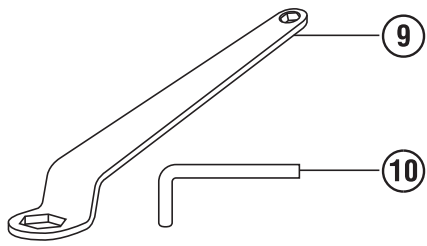
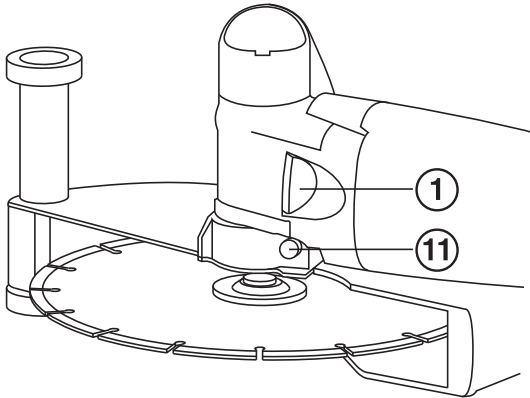
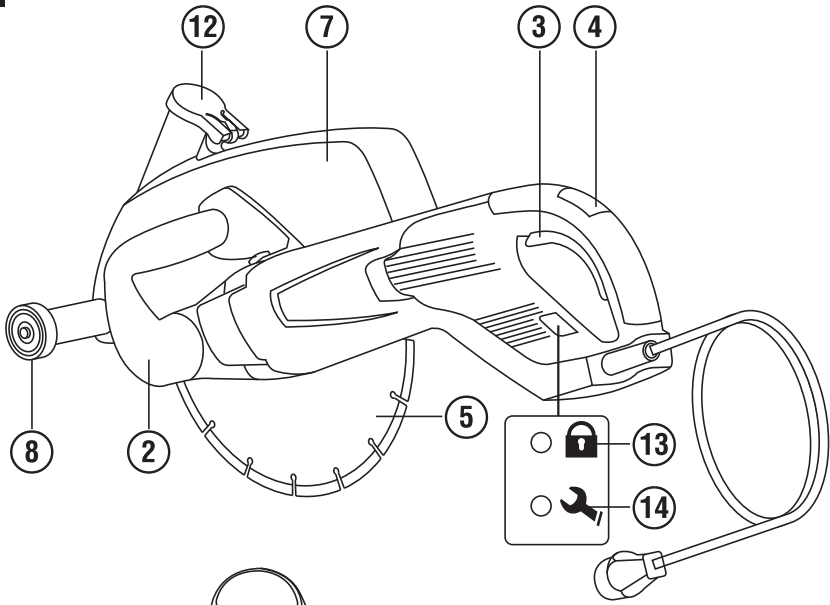
Manual de instrucciones

es

Manual de instruções

pt

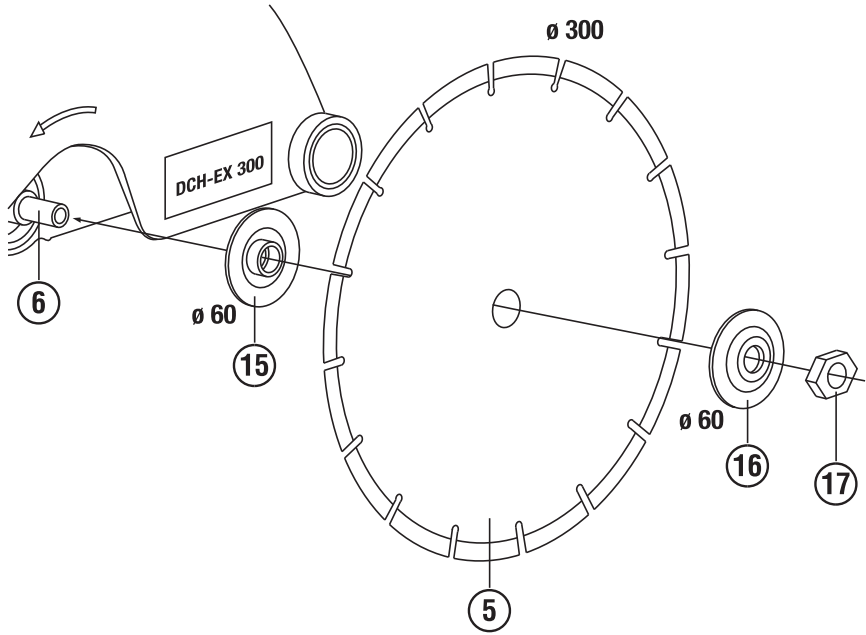
1



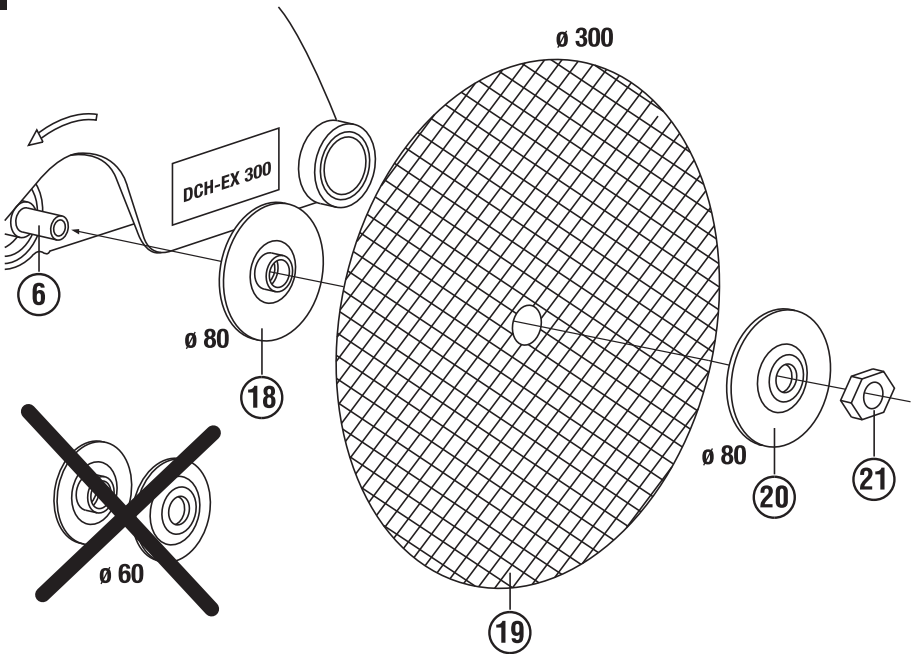
This Product is Certified
Ce produit est homologué
Producto homologado por
Este producto está registrado

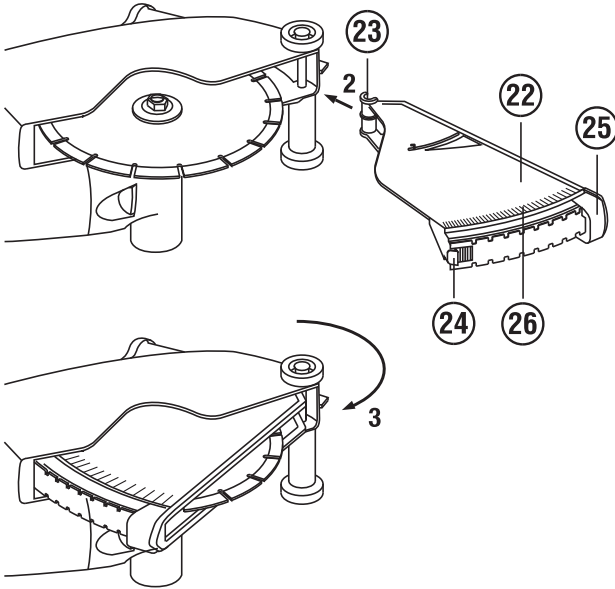


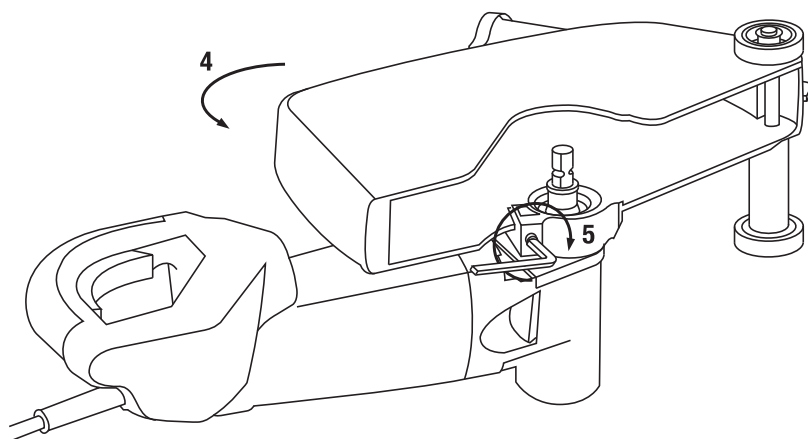
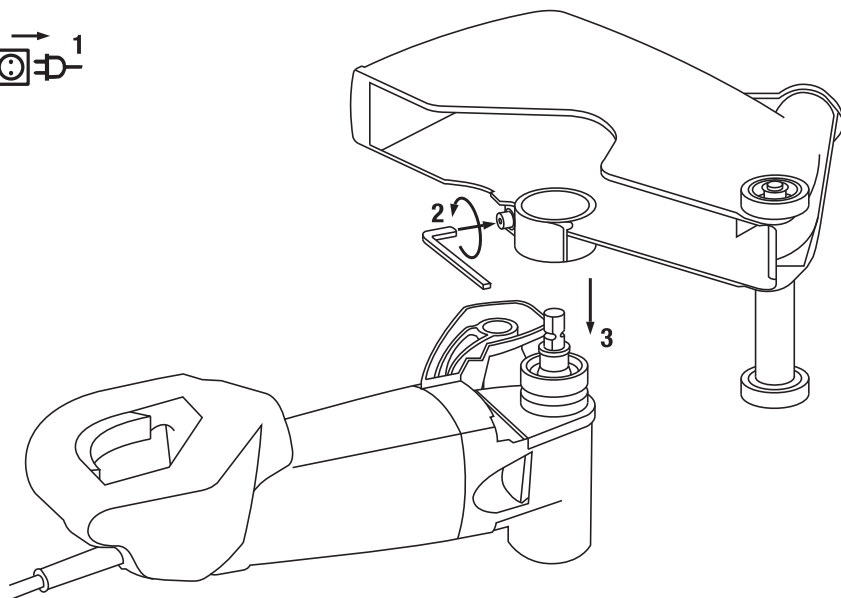
2



3







DCH 300 Tronçonneuse à disque diamanté

Avant de mettre l'appareil en marche, lire impérativement son mode d'emploi et bien respecter les consignes.

Le présent mode d'emploi doit toujours accompagner l'appareil.

Ne pas prêter ou céder l'appareil à un autre utilisateur sans lui fournir le mode d'emploi.

Sommaire	Page
1 Consignes générales	15
2 Description	16
3 Accessoires, consommables	18
4 Caractéristiques techniques	19
5 Consignes de sécurité	19
6 Mise en service	24
7 Utilisation	26
8 Nettoyage et entretien	27
9 Guide de dépannage	28
10 Recyclage	29
11 Garantie constructeur des appareils	29

1 Les chiffres renvoient aux illustrations se trouvant sur les pages rabattables. Pour lire le mode d'emploi, rabattre ces pages de manière à voir les illustrations. Dans le présent mode d'emploi, « l'appareil » désigne toujours la tronçonneuse à disque diamanté DCH 300.

Organes de commande et éléments d'affichage **1**

- ① Bouton de blocage de la broche
- ② Poignée avant
- ③ Interrupteur Marche / Arrêt

- ④ Dispositif de blocage de l'interrupteur
- ⑤ Disque à tronçonner diamanté
- ⑥ Broche
- ⑦ Carter de protection
- ⑧ Guide-lame à rouleaux
- ⑨ Clé de serrage SW 24/ SW 10
- ⑩ Clé pour vis à tête 6 pans creux SW 6
- ⑪ Vis de serrage pour carter de protection
- ⑫ Couvercle du tuyau d'aspiration de poussière
- ⑬ Indicateur de maintenance
- ⑭ Indicateur de protection contre le vol (en option)

Système d'emmanchement DCH 300 pour disques à tronçonner diamantés **2**

- ⑮ Flasque de recharge \varnothing 60 mm
- ⑯ Flasque de serrage \varnothing 60 mm
- ⑰ Écrou de serrage M16 x 1,5

Système d'emmanchement DCH 300 pour disques à tronçonner renforcés aux fibres et liés à la résine (en option) **3**

- ⑱ Flasque de recharge \varnothing 80 mm
- ⑲ Disques à tronçonner renforcés aux fibres et liés à la résine \varnothing 300 mm (12")
- ⑳ Flasque de serrage \varnothing 80 mm
- ㉑ Écrou de serrage M16 x 1,5

Butée de profondeur (en option) **4**

- ㉒ Carter pivotant
- ㉓ Crochet
- ㉔ Taquet
- ㉕ Curseur de réglage de la profondeur de coupe
- ㉖ Échelle de profondeur de coupe

1 Consignes générales

1.1 Termes signalant un danger

DANGER

Pour un danger imminent qui peut entraîner de graves blessures corporelles ou la mort.

AVERTISSEMENT

Pour attirer l'attention sur une situation pouvant présenter des dangers susceptibles d'entraîner des blessures corporelles graves ou la mort.

ATTENTION

Pour attirer l'attention sur une situation pouvant présenter des dangers susceptibles d'entraîner des blessures corporelles légères ou des dégâts matériels.

REMARQUE

Pour des conseils d'utilisation et autres informations utiles.

1.2 Explication des pictogrammes et autres symboles d'avertissement

Symboles d'avertissement



Avertissement danger général



Avertissement tension électrique dangereuse

Symboles d'obligation



Porter un casque de protection



Porter des lunettes de protection



Porter un casque antibruit



Porter des gants de protection



Porter des chaussures de protection



Porter un masque respiratoire léger

Symboles



Lire le mode d'emploi avant d'utiliser l'appareil



Recycler les déchets

A

Ampère

V

Volt



Courant alternatif

/min

Tours par minute

RPM

Tours par minute



Diamètre

n

Vitesse de rotation de référence



Double isolation

Emplacement des détails d'identification sur l'appareil

La désignation du modèle et le numéro de série se trouvent sur la plaque signalétique de l'appareil. Inscrire ces renseignements dans le mode d'emploi et toujours s'y référer pour communiquer avec notre représentant ou agence Hilti.

Type : _____

N° de série : _____

2 Description

2.1 Utilisation conforme à l'usage prévu

La DCH 300 est une tronçonneuse à disque diamanté électroportative destinée à une utilisation professionnelle dans la construction.

L'appareil convient pour le tronçonnage de matériaux d'origine minérale à l'aide de disques à tronçonner diamantés sans utilisation d'eau.

Pour le tronçonnage de matériaux d'origine minérale, il est indispensable d'utiliser un système d'aspiration des poussières muni d'un filtre approprié (par exemple : aspirateur Hilti VCD 50).

Pour supprimer les effets électrostatiques, utiliser un système d'aspiration muni d'un tuyau d'aspiration antistatique. Utiliser uniquement des disques à tronçonner diamantés présentant une vitesse périphérique admissible de 80 m/s au moins (16000 ft/min).

L'appareil doit exclusivement être utilisé en poussant (sens contraire du sens de la marche).

Tout travail avec des liquides, par exemple pour refroidir les disques ou éliminer les poussières, est interdit.

Ne pas utiliser l'appareil pour des applications de tronçonnage avec des outils non appropriés (par ex. lames de scie circulaire), ou d'ébarbage ou meulage.

En option, l'appareil peut aussi être utilisé pour le tronçonnage de matériaux supports métalliques avec des disques à tronçonner renforcés aux fibres et liés à la résine. Pour ce faire, utiliser uniquement des disques à tronçonner renforcés aux fibres et liés à la résine présentant une vitesse périphérique admissible de 80 m/s au moins (16000 ft/min).

L'environnement de travail peut être : chantiers, ateliers, sites de rénovation, sites de constructions nouvelles ou de constructions en cours de réaménagement.

Pour éviter tout risque de blessure, utiliser uniquement les accessoires et outils Hilti d'origine.

Respecter également les instructions de sécurité et d'utilisation de l'accessoire utilisé.

Bien respecter les consignes concernant l'utilisation, le nettoyage et l'entretien de l'appareil qui figurent dans le présent mode d'emploi.

L'appareil est destiné aux utilisateurs professionnels et ne doit être utilisé, entretenu et réparé que par un personnel agréé, formé à cet effet. Ce personnel doit être au courant des dangers inhérents à l'utilisation de l'appareil. L'appareil et ses accessoires peuvent s'avérer dangereux s'ils sont utilisés de manière incorrecte par un personnel non qualifié ou de manière non conforme à l'usage prévu.

L'appareil doit uniquement être utilisé dans un environnement sec.

L'appareil ne doit fonctionner qu'avec la tension réseau et la fréquence réseau indiquées sur la plaque signalétique.

Ne pas utiliser l'appareil dans des endroits présentant un danger d'incendie ou d'explosion.

Ne pas travailler sur des matériaux susceptibles de nuire à la santé (par ex. amiante).

Toute manipulation ou modification de l'appareil est interdite.

2.2 Interrupteur

Interrupteur Marche / Arrêt avec dispositif de blocage

2.3 Régulateur électronique de limitation du courant de démarrage

Le courant de démarrage de l'appareil est un multiple du courant nominal. Du fait du régulateur électronique, le courant de démarrage est réduit de manière à éviter que le fusible du secteur ne réagisse. Ceci permet d'assurer que l'appareil démarre sans à-coups.

2.4 Blocage contre toute mise en marche intempestive

Après une éventuelle coupure de courant, l'appareil ne se remet pas automatiquement en marche. Relâcher d'abord l'interrupteur puis l'actionner à nouveau après 1 seconde environ.

2.5 Protection contre le vol TPS (en option)

L'appareil peut, en option, être équipé de la fonction "Protection contre le vol TPS". Si l'appareil est équipé avec cette fonction, il peut uniquement être débloqué et activé à l'aide de la clé de déblocage fournie.

2.6 Affichage avec témoin lumineux

Indicateur de maintenance avec témoin lumineux (voir chapitre "Nettoyage et entretien")

Affichage de protection contre le vol (disponible en option) (voir chapitre "Utilisation").

2.7 Carter de protection avec guide-lame à rouleaux

Les travaux de tronçonnage et de rainurage sur la pierre ne doivent être effectués qu'avec un carter dépoussiéreur pourvu d'un guide-lame à rouleaux.

2.8 Protection électronique contre les surcharges

L'appareil est équipé d'un système de protection électronique contre les surcharges.

La protection électronique contre les surcharges surveille l'intensité absorbée et protège ainsi l'appareil contre les surcharges lors de son utilisation.

En cas de surcharge du moteur sous l'effet d'une force de pression trop élevée et par conséquent d'une intensité du courant absorbé trop élevée, l'appareil s'arrête.

Après déblocage de l'interrupteur Marche / Arrêt, le travail peut reprendre.

En réduisant la force de pression, l'utilisateur peut éviter l'arrêt du moteur.

Un processus de travail continu sans arrêt est recommandé.

2.9 Utilisation de câbles de rallonge

Utiliser uniquement des câbles de rallonge homologués pour le champ d'action correspondant et de section suffisante, afin d'éviter toute perte de puissance de l'appareil et toute surchauffe du câble. Contrôler régulièrement si le câble de rallonge n'est pas endommagé. Remplacer les câbles de rallonge endommagés.

Sections minimales recommandées et longueurs de câble maximales

Section du conducteur	14 AWG	12 AWG
Tension du secteur 110-120 V	-	125 ft

Ne pas utiliser de câble de rallonge d'une section de conducteur de 16 AWG.

2.10 Câble de rallonge à l'extérieur

À l'extérieur, n'utiliser que des câbles de rallonge homologués avec le marquage correspondant.

2.11 Utilisation d'un générateur ou d'un transformateur

Cet appareil peut être alimenté par un générateur ou un transformateur (non fourni), si les conditions suivantes sont respectées : une puissance d'alimentation en watts au moins égale au double de la puissance indiquée sur la plaque signalétique de l'appareil, la tension de service doit être toujours comprise entre +5 % et -15 % par rapport à la tension nominale, la fréquence doit être comprise entre 50 et 60 Hz sans jamais dépasser 65 Hz, et enfin, un régulateur de tension automatique avec système d'amplification au démarrage doit être présent.

Ne jamais utiliser simultanément d'autres appareils avec le générateur/ transformateur ou utiliser un générateur/ transformateur prévu pour être utilisé avec un tel appareil ou système d'aspiration. La mise en marche ou à l'arrêt d'autres appareils peut entraîner des pointes de sous-tension et / ou de surtension pouvant endommager l'appareil.

2.12 Butée de profondeur (en option)

L'appareil peut en outre être équipé d'une butée de profondeur. Celle-ci permet d'améliorer l'aspiration de la poussière dans le cas d'applications de tronçonnage sur des matériaux d'origine minérale. La profondeur de coupe maximale peut être réglée sur la butée de profondeur à l'aide de l'échelle de profondeur de coupe.

2.13 La livraison de l'équipement standard comprend :

- 1 Appareil avec carter DCH-EX 300
- 1 Flasque de recharge \varnothing 60 mm
- 1 Flasque de serrage \varnothing 60 mm
- 1 Écrou de serrage M16 x 1,5
- 1 Clé de serrage SW 24/ SW 10
- 1 Clé pour vis à tête 6 pans creux SW 6
- 1 Emballage en carton
- 1 Mode d'emploi

2.14 Spécifications des disques à tronçonner

Avec cet appareil, utiliser des disques à tronçonner diamantés conformes aux directives ANSI B7.1.

Avec cet appareil, il est également possible d'utiliser des disques à tronçonner renforcés aux fibres et liés à la résine conformes à ANSI B7.1 (forme droite, non coudée, Typ cutting-off wheel), pour travailler sur des matériaux supports métalliques. Utiliser pour ce faire le porte-outil approprié DCH 300 ABR (voir accessoires) correspondant à cette machine.

Respecter également les instructions de montage du fabricant de disques à tronçonner.

3 Accessoires, consommables

Désignation	Code article, Description
Porte-outil DCH 300 ABR	212259, Flasque de recharge \varnothing 80 mm, flasque de serrage \varnothing 80 mm, écrou de serrage M16 x 1,5
Butée de profondeur pour DCH 300	212131
Système d'aspiration de poussières issu de la gamme de produits Hilti	
Flexible complet, antistatique	203867, Longueur 5 m (16,4 ft), \varnothing 36
Coffret Hilti	47986

DCH 300

Type de disque	Spécifications	Matériau support
Disque à tronçonner diamanté	DCH-D 12" C1	Béton

Type de disque	Spécifications	Matériau support
Disque à tronçonner diamanté	DCH-D 12" C2	Béton dur
Disque à tronçonner diamanté	DCH-D 12" M1	Maçonnerie, grès argilo-calcaire
Disque à tronçonner diamanté	DCH-D 12" C10	Béton Economy Line
Disque à tronçonner diamanté	DCH-D 12" M10	Maçonnerie Economy Line

4 Caractéristiques techniques

Sous réserve de modifications techniques !

Informations concernant les appareils et les applications	DCH 300
Tension nominale	120 V
Courant nominal	20 A
Fréquence réseau	60 Hz
Dimensions (L x l x h)	705 mm (27,76 ") x 240 mm (9,45 ") x 235 mm (9,25 ")
Filetage de la broche d'entraînement	M 16 X 1,5
Disque à trou central	25,4 mm (1")
Disques à tronçonner	∅ Max. 305 mm (12")
Épaisseur du disque à tronçonner	Max. 3,5 mm (1/8")
Poids de l'appareil	9,4 kg (20,72 lb)
Classe de protection	Classe de protection I (mise à la terre) ou classe de protection II (double isolation), voir plaque signalétique
Vitesse nominale à vide	Max. 4.900/min
Couple de serrage pour écrou de serrage	M16 x 1,5 : 40 ... 50 Nm (30 ... 37 lb/ft)

5 Consignes de sécurité

5.1 Indications générales de sécurité pour les appareils électriques

a) AVERTISSEMENT

Lire et comprendre toutes les consignes de sécurité et instructions. Le non-respect des consignes de sécurité et instructions indiquées ci-après peut entraîner un choc électrique, un incendie et / ou de graves blessures sur les personnes. **Les consignes de sécurité et instructions doivent être intégralement conservées pour les utilisations futures.** La notion d'« outil électroportatif » mentionnée dans les consignes de sécurité se rapporte à des outils électriques raccordés au secteur (avec câble de raccordement) et à des outils électriques à batterie (sans câble de raccordement).

5.1.1 Sécurité sur le lieu de travail

- a) **Maintenez l'endroit de travail propre et bien éclairé.** Un lieu de travail en désordre ou mal éclairé augmente le risque d'accidents.

- b) **N'utilisez pas l'outil électroportatif dans un environnement présentant des risques d'explosion et où se trouvent des liquides, des gaz ou poussières inflammables.** Les outils électroportatifs génèrent des étincelles risquant d'enflammer les poussières ou les vapeurs.
- c) **Tenez les enfants et autres personnes éloignés durant l'utilisation de l'outil électroportatif.** En cas d'inattention vous risquez de perdre le contrôle de l'appareil.

5.1.2 Sécurité relative au système électrique

- a) **La fiche de secteur de l'outil électroportatif doit être appropriée à la prise de courant. Ne modifiez en aucun cas la fiche. N'utilisez pas de fiches d'adaptateur avec des outils électroportatifs avec mise à la terre.** Les fiches non modifiées et les prises de courant appropriées réduisent le risque de choc électrique.
- b) **Évitez le contact physique avec des surfaces mises à la terre tels que tuyaux, radiateurs, cui-**

sinrières et réfrigérateurs. Il y a un risque élevé de choc électrique au cas où votre corps serait relié à la terre.

- c) **N'exposez pas les outils électroportatifs à la pluie ou à l'humidité.** La pénétration d'eau dans un outil électroportatif augmente le risque d'un choc électrique.
- d) **N'utilisez pas le câble à d'autres fins que celles prévues, n'utilisez pas le câble pour porter l'outil électroportatif ou pour l'accrocher ou encore pour le débrancher de la prise de courant. Maintenez le câble éloigné des sources de chaleur, des parties grasses, des bords tranchants ou des parties de l'appareil en rotation.** Un câble endommagé ou torsadé augmente le risque d'un choc électrique.
- e) **Au cas où vous utiliseriez l'outil électroportatif à l'extérieur, utilisez uniquement une rallonge homologuée pour les applications extérieures.** L'utilisation d'une rallonge électrique homologuée pour les applications extérieures réduit le risque d'un choc électrique.
- f) **Si l'utilisation de l'outil électroportatif dans un environnement humide ne peut pas être évitée, un interrupteur de protection contre les courants de court-circuit doit être utilisé.** L'utilisation d'un tel interrupteur de protection réduit le risque d'une décharge électrique.

5.1.3 Sécurité des personnes

- a) **Restez vigilant, surveillez ce que vous faites. Faites preuve de bon sens en utilisant l'outil électroportatif. N'utilisez pas l'outil électroportatif lorsque vous êtes fatigué ou après avoir consommé de l'alcool, des drogues ou avoir pris des médicaments.** Un moment d'inattention lors de l'utilisation de l'outil électroportatif peut entraîner de graves blessures sur les personnes.
- b) **Portez des équipements de protection. Portez toujours des lunettes de protection.** Le fait de porter des équipements de protection personnels tels que masque anti-poussière, chaussures de sécurité antidérapantes, casque de protection ou protection acoustique suivant le travail à effectuer, réduit le risque de blessures.
- c) **Évitez une mise en service par mégarde. S'assurer que l'outil électroportatif est arrêté avant de le brancher à la source de courant et/ou au bloc-accu, de le prendre ou de le porter.** Le fait de porter l'outil électroportatif avec le doigt sur l'interrupteur ou de brancher l'appareil sur la source de courant lorsque l'interrupteur est en position de fonctionnement, peut entraîner des accidents.
- d) **Enlevez tout outil de réglage ou toute clé avant de mettre l'outil électroportatif en fonctionnement.** Une clé ou un outil se trouvant sur une partie en rotation peut causer des blessures.
- e) **Adoptez une bonne posture. Veillez à garder toujours une position stable et équilibrée.** Ceci vous permet de mieux contrôler l'outil électroportatif dans des situations inattendues.
- f) **Portez des vêtements appropriés. Ne portez pas de vêtements amples ni de bijoux. Maintenez che-**

veux, vêtements et gants éloignés des parties de l'appareil en rotation. Des vêtements amples, des bijoux ou des cheveux longs peuvent être happés par des pièces en mouvement.

- g) **Si des dispositifs servant à aspirer ou à recueillir les poussières doivent être utilisés, vérifiez que ceux-ci sont effectivement raccordés et qu'ils sont correctement utilisés.** L'utilisation d'un dispositif d'aspiration peut engendrer un risque à cause des poussières.

5.1.4 Utilisation et maniement de l'outil électroportatif

- a) **Ne surchargez pas l'appareil. Utilisez l'outil électroportatif approprié au travail à effectuer.** Avec l'outil électroportatif approprié, vous travaillerez mieux et avec plus de sécurité à la vitesse pour laquelle il est prévu.
- b) **N'utilisez pas un outil électroportatif dont l'interrupteur est défectueux.** Un outil électroportatif qui ne peut plus être mis en ou hors fonctionnement est dangereux et doit être réparé.
- c) **Retirez la fiche de la prise de courant et/ou le bloc-accu avant d'effectuer des réglages sur l'appareil, de changer les accessoires, ou de ranger l'appareil.** Cette mesure de précaution empêche une mise en fonctionnement par mégarde de l'outil électroportatif.
- d) **Gardez les outils électroportatifs non utilisés hors de portée des enfants. Ne permettez pas l'utilisation de l'appareil à des personnes qui ne se sont pas familiarisées avec celui-ci ou qui n'ont pas lu ces instructions.** Les outils électroportatifs sont dangereux lorsqu'ils sont utilisés par des personnes non initiées.
- e) **Prendre soin des outils électroportatifs. Vérifier que les parties en mouvement fonctionnent correctement et qu'elles ne sont pas coincées, et contrôler si des parties sont cassées ou endommagées de sorte que le bon fonctionnement de l'outil électroportatif s'en trouve entravé. Faire réparer les parties endommagées avant d'utiliser l'appareil.** De nombreux accidents sont dus à des outils électroportatifs mal entretenus.
- f) **Maintenez les outils de coupe aiguisés et propres.** Des outils soigneusement entretenus avec des bords tranchants bien aiguisés se coincent moins souvent et peuvent être guidés plus facilement.
- g) **L'outil électroportatif, les accessoires, les outils à monter, etc. doivent être utilisés conformément à ces instructions. Tenez compte également des conditions de travail et du travail à effectuer.** L'utilisation des outils électroportatifs à d'autres fins que celles prévues peut entraîner des situations dangereuses.

5.1.5 Service

- a) **Ne faire réparer l'outil électroportatif que par un personnel qualifié et seulement avec des pièces de rechange d'origine.** Ceci permet d'assurer la sécurité de l'outil électroportatif.

5.2 Consignes de sécurité pour les travaux avec disques à tronçonner

- a) **Le carter de protection appartenant à l'outil électroportatif doit être solidement fixé et réglé de manière à atteindre la sécurité maximale, c.-à-d. que seule la plus petite partie possible de la meule doit être ouverte en direction de l'utilisateur. Les personnes se trouvant à proximité doivent se tenir en dehors du plan de l'accessoire rotatif. Le carter de protection doit protéger l'utilisateur des éclats et d'un contact accidentel avec la meule.**
- b) **Utiliser exclusivement des disques à tronçonner composites renforcés ou diamant déportés pour votre outil électroportatif.** Le simple fait de pouvoir fixer l'accessoire sur l'outil électroportatif ne garantit pas une utilisation sûre.
- c) **La vitesse admissible de l'accessoire doit au moins être égale à la vitesse supérieure indiquée sur l'outil électroportatif.** Les accessoires dont la vitesse de rotation est supérieure à celle admissible risquent de se briser ou de voltiger.
- d) **Les meules doivent uniquement être utilisées pour les possibilités d'applications recommandées. Par exemple : Ne jamais meuler avec la surface latérale d'un disque à tronçonner.** Les disques à tronçonner sont prévus pour attaquer le matériau avec l'arête du disque. Une action latérale sur ces meules risque de les casser.
- e) **Toujours utiliser des flasques de serrage en parfait état, de dimensions et de forme adaptés au disque à meuler choisi.** Les flasques adaptés soutiennent le disque et réduisent le risque de cassure du disque à meuler.
- f) **Ne pas utiliser de disques à meuler usés provenant d'outils électroportatifs plus grands.** Les disques à meuler destinés aux outils électroportatifs plus grands ne sont pas dimensionnés pour les vitesses supérieures des outils électroportatifs plus petits et risquent de se casser.
- g) **Le diamètre extérieur et l'épaisseur de l'accessoire doivent correspondre aux cotes de l'outil électroportatif utilisé.** Des accessoires mal dimensionnés peuvent ne pas être suffisamment protégés ou contrôlés.
- h) **Les disques à meuler et les flasques doivent exactement s'adapter sur la broche de meulage de l'outil électroportatif.** Les accessoires qui ne s'adaptent pas exactement sur la broche de meulage de l'outil électroportatif ne tournent pas de manière uniforme, vibrent fortement et risquent d'entraîner une perte de contrôle.
- i) **Ne pas utiliser de disques à meuler endommagés. Avant chaque utilisation, vérifier que les disques à meuler ne sont ni écaillés ni fendus. En cas de chute de l'outil électroportatif ou du disque à meuler, vérifier qu'il n'est pas endommagé et, le cas échéant, utiliser un disque à meuler non endommagé. Une fois le disque à meuler contrôlé et monté, l'utilisateur ainsi que les personnes se trouvant à proximité doivent se tenir en dehors du plan du disque à meuler en rotation et veiller à laisser tourner l'appareil pendant une minute à**
- la vitesse de rotation maximale. C'est lors de cette période de test que les disques à meuler endommagés se cassent le plus souvent.
- j) **Porter des équipements de protection individuelle. Utiliser, selon l'application, une protection du visage, une protection des yeux ou des lunettes de protection. Dans la mesure où ces équipements sont appropriés, porter un masque anti-poussière, un casque antibruit, des gants de protection ou un tablier spécial qui permettent de maintenir à distance les particules de matériau et de meulage.** Les yeux devraient être protégés contre les corps étrangers en suspension dans l'air, produits par diverses applications. Les masques anti-poussière ou respiratoire doivent filtrer la poussière résultant de l'utilisation. En cas d'exposition prolongée à un bruit important, il y a risque de perte d'audition.
- k) **Veiller à ce que les autres personnes se tiennent à une distance de sécurité de l'espace de travail. Toute personne accédant à l'espace de travail doit porter des équipements de protection individuelle.** Des éclats de la pièce travaillée ou des accessoires cassés risquent d'être projetés en l'air et de provoquer des blessures même à l'extérieur de l'espace de travail direct.
- l) **Tenir l'appareil seulement par les surfaces isolées des poignées lors des travaux pendant lesquels l'accessoire risque de toucher des câbles électriques cachés ou son propre câble d'alimentation réseau.** Le contact avec un câble sous tension risque de mettre les parties métalliques de l'appareil sous tension et de provoquer une décharge électrique.
- m) **Tenir le câble d'alimentation réseau éloigné des accessoires rotatifs.** En cas de perte de contrôle de l'appareil, le câble d'alimentation réseau peut être sectionné ou intercepté, et la main ou le bras de l'utilisateur risque de toucher l'accessoire rotatif.
- n) **Ne jamais poser l'outil électroportatif avant que l'accessoire soit complètement arrêté.** L'accessoire rotatif peut entrer en contact avec la surface sur laquelle l'outil électroportatif est posé, risquant d'entraîner ainsi une perte de contrôle de l'outil électroportatif.
- o) **Ne pas laisser l'outil tourner pendant son transport.** Les vêtements risquent d'être happés par un contact accidentel avec l'accessoire rotatif et l'outil électroportatif risque de perforer le corps de l'utilisateur.
- p) **Nettoyer régulièrement les fentes de ventilation de l'outil électroportatif.** Le ventilateur du moteur attire la poussière dans le carter, et une forte accumulation de poussière métallique peut représenter des dangers électriques.
- q) **Ne pas utiliser l'outil électroportatif à proximité de matériaux inflammables.** Des étincelles risquent d'enflammer ces matériaux.
- r) **Ne pas utiliser d'accessoires qui requièrent l'utilisation de réfrigérants liquides.** L'utilisation d'eau ou d'autres réfrigérants liquides risque de provoquer une décharge électrique.

5.3 Contrecoup et indications de sécurité correspondantes

Le contrecoup est une réaction soudaine qui se produit lorsqu'un disque à meuler en rotation reste accroché ou se bloque. Dans le cas d'un blocage ou d'un accrochage, l'outil en rotation s'arrête brusquement. De ce fait, un outil électroportatif incontrôlé est accéléré, à l'endroit du blocage, dans le sens de rotation opposé à celui de l'accessoire.

Lorsqu'un disque à meuler par ex. reste accroché ou se bloque dans la pièce, l'arête du disque à meuler plongée dans la pièce peut rester accrochée et provoquer l'éclatement du disque à meuler ou un contrecoup. Le disque à meuler se déplace alors vers l'utilisateur ou s'éloigne de lui, selon le sens de rotation du disque à l'endroit du blocage. Ce faisant, les disques à meuler risquent en outre de se casser.

Un contrecoup est la conséquence d'une mauvaise utilisation ou d'une utilisation incorrecte de l'outil électroportatif. Il peut être évité en prenant les mesures de précaution adaptées telles que décrites ci-dessous.

- a) **Bien tenir l'outil électroportatif, et garder le corps et les bras dans une position permettant d'amortir les forces de contrecoup. Toujours utiliser la poignée supplémentaire, si celle-ci est présente, afin d'avoir le meilleur contrôle possible sur les forces de contrecoup ou les couples antagonistes lors de l'accélération à pleine vitesse.** L'utilisateur peut maîtriser les forces de contrecoup et antagonistes en prenant les précautions appropriées.
- b) **Ne jamais approcher la main des accessoires rotatifs.** En cas de contrecoup, l'accessoire risque d'aller sur la main de l'utilisateur.
- c) **Éviter la zone devant et derrière le disque à tronçonner rotatif.** Le contrecoup entraîne l'outil électroportatif dans le sens opposé au déplacement du disque à l'endroit du blocage.
- d) **Travailler avec une extrême prudence dans les coins, arêtes vives, etc. Éviter que les accessoires rebondissent sur la pièce à travailler et se coincent.** L'accessoire rotatif a tendance à s'incliner dans les coins, les arêtes vives ou lorsqu'il rebondit. Ceci entraîne une perte de contrôle ou un contrecoup.
- e) **Ne pas utiliser de lames de scie à chaîne ou dentées, tout comme ne pas utiliser de disques diamants segmentés présentant des fentes supérieures à 10 mm.** De tels accessoires entraînent souvent un contrecoup ou la perte de contrôle de l'outil électroportatif.
- f) **Éviter de bloquer le disque à tronçonner et de le soumettre à une pression trop forte. Ne pas effectuer de coupes de profondeur excessive.** Une surcharge du disque à tronçonner augmente sa sollicitation et la probabilité de pliage ou blocage, et par conséquent l'éventualité d'un contrecoup ou de cassure du disque.
- g) **Si le disque à tronçonner se coince ou que le travail est interrompu, débrancher l'appareil et attendre tranquillement jusqu'à ce que le disque s'arrête. Ne jamais essayer de sortir le disque**

encore en rotation de la coupe, sinon un contrecoup risque de se produire. Déterminer et résoudre la cause du coincement.

- h) **Ne jamais remettre l'outil électroportatif en marche tant qu'il se trouve dans la pièce à travailler. Attendre que le disque à tronçonner atteigne la pleine vitesse avant de poursuivre prudemment la coupe.** Dans le cas contraire, le disque risque de s'accrocher, de sauter de la pièce ou d'entraîner un contrecoup.
- i) **Soutenir les panneaux ou grandes pièces à travailler afin de réduire le risque d'un contrecoup causé par un disque à tronçonner coincé.** De grandes pièces à travailler peuvent se courber sous leur propre poids. La pièce à travailler doit être soutenue des deux côtés du disque et ce, aussi bien à proximité de la coupe que sur l'arête.
- j) **Procéder avec une extrême prudence en cas de « coupes en plongée » dans des murs existants ou autres zones imprévisibles.** Le disque à tronçonner plongeant risque de sectionner des conduites d'eau ou de gaz, des câbles ou gaines électriques, ou d'autres objets, et de causer un contrecoup.

5.4 Consignes de sécurité supplémentaires

5.4.1 Sécurité des personnes

- a) **Utiliser exclusivement les disques à tronçonner autorisés pour l'outil électroportatif concerné et les capots de protection prévus pour ces disques à tronçonner.** Les disques à tronçonner qui ne sont pas conçus pour l'outil électroportatif peuvent ne pas être suffisamment protégés et ne sont pas sûrs.
- b) **En mode de guidage manuel, toujours tenir l'appareil des deux mains par les poignées prévues à cet effet. Veiller à ce que les poignées soient toujours sèches, propres et exemptes de traces de graisse et d'huile.**
- c) **Tenir fermement l'appareil par les poignées isolées, lorsque des câbles ou gaines électriques cachés ou le câble d'alimentation risquent d'être endommagés par l'appareil.** En cas de contact avec des câbles ou gaines conductrices, les pièces métalliques non protégées de l'appareil sont mises sous tension et l'utilisateur est exposé à un risque de choc électrique.
- d) **Si l'appareil fonctionne sans dispositif d'aspiration de la poussière et si le travail effectué dégage de la poussière, porter un masque respiratoire léger. Fermer le volet obturateur du tuyau d'aspiration.**
- e) **Faire régulièrement des pauses et des exercices de relaxation et de massage des doigts pour favoriser l'irrigation sanguine dans les doigts.**
- f) **Éviter de toucher des pièces en rotation. Brancher l'appareil uniquement dans l'espace de travail.** Le fait de toucher des pièces en rotation, en particulier des outils en rotation, risque d'entraîner des blessures.
- g) **Pendant le travail, toujours tenir le câble d'alimentation réseau et de rallonge à l'arrière de**

- l'appareil.** Ceci permet d'éviter tout risque de chute en trébuchant sur le câble pendant le travail.
- h) **Toujours utiliser le carter de protection pour tronçonner sur un matériau support métallique. Fermer le volet obturateur du tuyau d'aspiration.**
 - i) **Lors de travaux d'ajourage, protéger l'espace du côté opposé aux travaux.** Des morceaux de matériaux risquent d'être éjectés et / ou de tomber, et de blesser d'autres personnes.
 - j) **Avertir les enfants et veiller à ce qu'ils ne jouent pas avec l'appareil.**
 - k) **L'appareil n'est pas destiné à être utilisé par des enfants ou des personnes affaiblies sans encadrement.**
 - l) **Ne pas utiliser l'appareil s'il peine ou démarre en marche arrière.** Il est possible que la commande électronique soit défectueuse. Faire réparer l'appareil sans attendre par le S.A.V. Hilti.
 - m) **AVERTISSEMENT : Certains types de poussières générées par ébarbage, meulage, tronçonnage et perçage contiennent des substances chimiques, connues pour être cancérogènes, qui risquent d'entraîner des malformations congénitales, une infertilité, des lésions permanentes des voies respiratoires ou d'autres natures.** Quelques-unes de ces substances chimiques sont le plomb contenu dans les peintures au plomb, le quartz cristallin provenant des briques, du béton, de la maçonnerie ou de pierres naturelles, ou encore l'arsenic ou le chrome provenant de bois de construction traités chimiquement. Les risques pour l'utilisateur varient en fonction de la fréquence de ces travaux. **Afin de réduire la charge de ces substances chimiques, l'utilisateur et les tierces personnes doivent travailler dans une pièce bien ventilée et utiliser les équipements de sécurité homologués. Porter un masque respiratoire adapté au type de poussière déterminé, qui filtre les particules microscopiques et permet d'éviter tout contact de la poussière avec le visage ou le corps. Éviter tout contact prolongé avec la poussière. Porter des vêtements de protection et laver à l'eau et au savon la portion de peau qui a été en contact avec la poussière.** L'absorption de poussières par la bouche, le nez ou les yeux, ou le contact prolongé des poussières avec la peau, risque de favoriser l'absorption de substances chimiques nocives pour la santé.
- d) **Avant de commencer à travailler, s'assurer que le disque à tronçonner est bien en place et fixé, et laisser l'outil tourner à vide pendant 30s dans un endroit sûr. Arrêter immédiatement l'appareil si d'importantes vibrations se produisent ou si d'autres défauts sont constatés. Si cela se produit, contrôler l'ensemble du système pour en déterminer la cause.**
 - e) **Veiller à ce que les étincelles engendrées par l'utilisation de l'appareil n'entraînent pas de dangers, par exemple, qu'elles ne risquent pas de toucher l'utilisateur ou d'autres personnes. Pour ce faire, mettre le carter de protection bien en place.**
 - f) Les fentes dans des murs et autres structures porteurs sont susceptibles de modifier la statique de la construction, en particulier lors d'interventions sur des armatures métalliques ou des éléments porteurs. **Avant de commencer le travail, consulter le staticien, l'architecte ou le chef de chantier compétent.**
 - g) **Guider attentivement l'outil et procéder à des coupes droites pour ne pas coincer l'outil. Les coupes courvilignes sont déconseillées.**
 - h) **Guider régulièrement l'outil et sans exercer de pression latérale sur le disque à tronçonner. Toujours poser l'outil en angle droit sur la pièce à travailler. Lors du tronçonnage, ne pas modifier le sens de coupe en exerçant une pression latérale ou en pliant le disque à tronçonner. Il y a un risque de casser ou d'endommager le disque à tronçonner.**

5.4.3 Sécurité relative au système électrique



5.4.2 Utilisation et emploi soigneux de l'outil électroportatif

- a) **Avant d'entamer le travail, vérifier, par exemple à l'aide d'un détecteur de métaux, qu'il n'y a pas de câbles ou gaines électriques, tuyaux de gaz ou d'eau cachés dans la zone d'intervention.** Toutes pièces métalliques extérieures de l'appareil peuvent devenir conductrices, par exemple, lorsqu'un câble électrique est endommagé par inadvertance. Cela peut entraîner un grave danger d'électrocution.
 - b) **Contrôler régulièrement les câbles de raccordement de l'appareil et les faire remplacer par un spécialiste s'ils sont endommagés. Si le câble de raccordement de l'appareil électrique est endommagé, il doit être remplacé par un câble de raccordement spécialement préparé, disponible auprès du service après-vente. Contrôler régulièrement les câbles de rallonge et les remplacer s'ils sont endommagés. Si le câble d'alimentation réseau ou de rallonge est endommagé pendant le travail, ne pas le toucher. Débrancher la fiche de la prise. Les cordons d'alimentation et câbles de rallonge endommagés représentent un danger d'électrocution.**
 - c) **Si le travail s'effectue souvent sur des matériaux conducteurs, faire réviser les appareils encrassés**
- a) **Stocker, manipuler et mettre en place les disques à tronçonner conformément aux instructions du fabricant.**
 - b) **Veiller pour ce faire à utiliser des porte-disques lorsqu'ils sont fournis ou requis avec les disques à tronçonner.**
 - c) **Bien fixer la pièce. Pour ce faire, utiliser un dispositif de serrage ou un étau, pour maintenir la pièce travaillée en place.** Elle sera ainsi mieux tenue qu'à la main, et les deux mains restent alors libres pour commander l'appareil.

par le S.A.V. Hilti à intervalles réguliers. Dans de mauvaises conditions d'utilisation, la poussière collée à la surface de l'appareil, surtout la poussière de matériaux conducteurs, ou l'humidité, peut entraîner une électrocution.

- d) **Lorsqu'un appareil électroportatif est utilisé en plein air, s'assurer que l'appareil est raccordé au réseau par le biais d'un interrupteur de protection contre les courants de court-circuit (GFCI) avec un courant de déclenchement maximal de 30 mA.** L'utilisation d'un tel interrupteur de protection réduit le risque d'une décharge électrique.
- e) **En principe, il est recommandé d'utiliser un interrupteur de protection contre les courants de court-circuit (GFCI) avec un courant de déclenchement maximal de 30 mA.**

5.4.4 Place de travail

Veiller à ce que la place de travail soit bien ventilée. Des places de travail mal ventilées peuvent nuire à la santé du fait de la présence excessive de poussière.

5.4.5 Équipement de protection individuelle



Lorsque l'appareil est utilisé, l'utilisateur ainsi que les personnes se trouvant à proximité doivent porter des lunettes de protection appropriées conformes à ANSI Z87.1 et homologuées, des casques de protection, des protections acoustiques, des gants de protection, ainsi qu'un masque respiratoire léger.

6 Mise en service



AVERTISSEMENT

Avant de procéder à un montage ou changement d'équipement sur l'appareil, retirer la fiche d'alimentation et attendre que le disque à tronçonner ou la broche soit complètement à l'arrêt.

ATTENTION

La tension du secteur doit correspondre à celle indiquée sur la plaque signalétique. S'assurer que l'appareil n'est pas raccordé au réseau électrique.

ATTENTION

Porter des gants de protection, en particulier pour le changement de disque, le réglage du carter de protection et le montage de la butée de profondeur.

6.1 Carter de protection

AVERTISSEMENT

Ne jamais utiliser l'appareil sans carter de protection.

REMARQUE

Si le carter de protection n'est pas suffisamment serré, il peut être resserré légèrement à l'aide de la vis de serrage.

6.1.1 Montage et réglage du carter de protection 5

1. Débrancher la fiche de la prise.
2. Desserrer la vis de serrage à l'aide de la clé pour vis à tête 6 pans creux.

3. Monter le carter de protection sur le prolongement du carter.
4. Tourner le carter de protection dans la position souhaitée.
5. Resserer à fond la vis de serrage à l'aide de la clé pour vis à tête 6 pans creux.

6.1.2 Démontage du carter de protection

1. Débrancher la fiche de la prise.
2. Desserrer la vis de serrage à l'aide de la clé pour vis à tête 6 pans creux.
3. Faire pivoter le carter de protection et le retirer.

6.2 Butée de profondeur (en option)

DANGER

La butée de profondeur doit exclusivement être utilisée pour le tronçonnage de matériaux d'origine minérale à l'aide de disques à tronçonner diamantés.

6.2.1 Montage/ Démontage de la butée de profondeur 4

1. Débrancher la fiche de la prise.
2. Pour le montage, accrocher le crochet dans l'axe du guide-lame à rouleaux.
3. Faire pivoter le carter pivotant dans le carter de protection, jusqu'à ce que le taquet s'encliquette de manière audible.
4. Pour le démontage, appuyer sur le taquet et faire pivoter le carter pivotant hors du carter de protection.

6.2.2 Réglage de la profondeur de coupe à l'aide de la butée de profondeur

1. Appuyer sur le curseur de réglage de la profondeur de coupe.
2. Déplacer le curseur de réglage avec le repère jusqu'à atteindre la profondeur de coupe souhaitée.

6.3 Montage du disque à tronçonner

DANGER

Utiliser uniquement les flasques métriques et clés de serrage fournis.

ATTENTION

Utiliser uniquement des outils à tronçonner dont la vitesse de rotation admise est au moins égale à la vitesse de rotation à vide maximale de l'appareil.

ATTENTION

Des outils à tronçonner endommagés, chancelants ou vibrants ne doivent pas être utilisés.

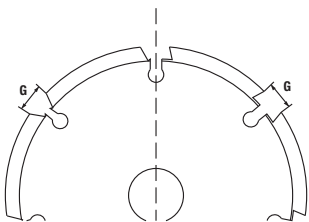
ATTENTION

Ne pas utiliser de disques à tronçonner renforcés aux fibres et liés à la résine dont la date limite d'utilisation est dépassée.

REMARQUE

Avec cet appareil, utiliser des disques à tronçonner diamantés conformes aux directives ANSI B7.1. Avec cet appareil, il est également possible d'utiliser des disques à tronçonner renforcés aux fibres et liés à la résine conformes à ANSI B7.1 (forme droite, non coudée, Typ cutting-off wheel), pour travailler sur des matériaux supports métalliques. Utiliser pour ce faire le porte-outil approprié DCH 300 ABR (voir accessoires) correspondant à cette machine. Respecter également les instructions de montage du fabricant de disques à tronçonner.

6.3.1 Montage du disque à tronçonner diamanté



La largeur de l'interstice G entre les segments doit être au plus de 10 mm ($\frac{3}{8}$ "). L'épaisseur du disque ne doit pas dépasser la valeur maximale de 3,5 mm ($\frac{1}{8}$ "). Le flasque de rechange $\varnothing 60$ mm doit être utilisé réciproquement pour des disques à tronçonner de diamètre intérieur 22,2 mm ($\frac{7}{8}$ ") ou des disques à tronçonner de diamètre intérieur 25,4 mm (1"). Vérifier quel côté du flasque de rechange correspond au diamètre intérieur du

disque à tronçonner. Le flasque doit centrer le disque à tronçonner.

1. Débrancher la fiche de la prise.
2. Nettoyer le flasque de serrage et l'écrou de serrage.
3. Monter le flasque de rechange $\varnothing 60$ mm du bon côté sur la broche, de sorte qu'il ne puisse plus tourner.
4. Monter le disque à tronçonner diamanté sur le flasque de rechange.
5. Monter le flasque de serrage $\varnothing 60$ mm et l'écrou de serrage.
6. **ATTENTION Le bouton de blocage de la broche doit seulement être utilisé lorsque la broche est immobile.**
Appuyer sur le bouton de blocage de la broche et le maintenir enfoncé.
7. Serrer l'écrou de serrage à l'aide de la clé de serrage et relâcher ensuite le bouton de blocage de la broche.
8. S'assurer que le bouton de blocage de la broche est à nouveau débloqué.

6.3.2 Montage des disques à tronçonner renforcés aux fibres et liés à la résine (en option)

ATTENTION

Avec les disques à tronçonner renforcés aux fibres et liés à la résine, ne jamais utiliser de flasque inférieur à $\varnothing 80$ mm.

Le flasque de rechange $\varnothing 80$ mm doit être utilisé réciproquement pour des disques à tronçonner de diamètre intérieur 22,2 mm ($\frac{7}{8}$ ") ou des disques à tronçonner de diamètre intérieur 25,4 mm (1"). Vérifier quel côté du flasque de rechange correspond au diamètre intérieur du disque à tronçonner. Le flasque doit centrer le disque à tronçonner.

1. Débrancher la fiche de la prise.
2. Nettoyer le flasque de serrage et l'écrou de serrage.
3. Monter le flasque de rechange $\varnothing 80$ mm du bon côté sur la broche, de sorte qu'il ne puisse plus tourner.
4. Monter le disque à tronçonner diamanté sur le flasque de rechange.
5. Monter le flasque de serrage $\varnothing 80$ mm et l'écrou de serrage.
6. **ATTENTION Le bouton de blocage de la broche doit seulement être utilisé lorsque la broche est immobile.**
Appuyer sur le bouton de blocage de la broche et le maintenir enfoncé.
7. Serrer l'écrou de serrage à l'aide de la clé de serrage et relâcher ensuite le bouton de blocage de la broche.
8. S'assurer que le bouton de blocage de la broche est à nouveau débloqué.

6.4 Démontage des disques à tronçonner

Pour démonter les disques à tronçonner, suivre les instructions dans le sens inverse des étapes de montage.

6.5 Stockage et transport des disques à tronçonner

ATTENTION

Enlever les disques à tronçonner de l'appareil après utilisation. Le disque à tronçonner risque d'être en-

dommagé si l'appareil est transporté avec le disque à tronçonner monté.

ATTENTION

Stocker le disque à tronçonner conformément aux recommandations du constructeur. Un stockage inapproprié risque d'endommager les disques à tronçonner.

fr

7 Utilisation



DANGER

Tenir l'appareil seulement par les surfaces isolées des poignées lors des travaux pendant lesquels l'accès-risque de toucher des câbles électriques cachés ou son propre câble d'alimentation réseau. Le contact avec un câble sous tension risque de mettre les parties métalliques de l'appareil sous tension et de provoquer une décharge électrique.

AVERTISSEMENT

Ne pas utiliser l'appareil s'il peine ou démarre en marche arrière. Il est possible que la commande électronique soit défectueuse. Faire réparer l'appareil sans attendre par le S.A.V. Hilti.

ATTENTION

L'appareil et les travaux de tronçonnage sont bruyants. Porter un casque antibruit. Un bruit trop intense peut entraîner des lésions auditives.

ATTENTION

Le tronçonnage peut entraîner des projections dangereuses d'éclats de matériau. Les éclats de matériau peuvent entraîner des blessures corporelles et oculaires. Utiliser des lunettes de protection et un casque de protection.

ATTENTION

Il est important respecter le sens de l'avance. L'appareil doit toujours être guidé avec les rouleaux à l'avant sur le matériau support. Il y a sinon un risque de contrecoup.

AVERTISSEMENT

La tension du secteur doit correspondre à celle indiquée sur la plaquette signalétique de l'appareil.

ATTENTION

Le disque à tronçonner et les pièces de l'appareil peuvent devenir brûlants lors de l'utilisation. L'utilisateur risque de se brûler les mains. Porter des gants de protection.

Manipuler seulement l'appareil aux poignées prévues à cet effet.

ATTENTION

Pour bloquer les pièces, utiliser un dispositif de serrage ou un étai.

AVERTISSEMENT

Les fentes dans des murs et autres structures porteurs sont susceptibles de modifier la statique de la construction, en particulier lors d'interventions sur des armatures métalliques ou des éléments porteurs. Avant de commencer le travail, consulter le staticien, l'architecte ou le chef de chantier compétent.

7.1 Travaux avec l'appareil

Veiller à ce que le côté fermé du carter de protection soit orienté vers le corps de l'utilisateur.

Adapter la position du carter de protection à l'application de tronçonnage concernée.

7.2 Protection contre le vol TPS (en option)

REMARQUE

L'appareil peut être équipé, en option, de la fonction "Protection contre le vol". Si l'appareil est équipé avec cette fonction, il peut uniquement être débloqué et activé à l'aide de la clé de déblocage fournie.

7.2.1 Déblocage de l'appareil

1. Brancher la fiche d'alimentation de l'appareil dans la prise. Le voyant jaune de protection contre le vol clignote. L'appareil est maintenant prêt à recevoir le signal de la clé de déblocage.
2. Placer la clé de déblocage directement sur le symbole de cadenas. Sitôt que le voyant jaune de protection contre le vol s'éteint, l'appareil est débloqué.

REMARQUE Si l'alimentation électrique est coupée, par exemple lors du changement de poste de travail ou d'une panne de courant, l'appareil reste débloqué pendant environ 20 minutes. En cas de coupure plus longue, l'appareil doit à nouveau être débloqué à l'aide de la clé de déblocage.

7.2.2 Activation de la fonction de protection contre le vol de l'appareil

REMARQUE

Pour plus d'informations concernant l'activation et l'utilisation de la protection contre le vol, consulter le mode d'emploi "Protection contre le vol".

7.3 Mise en marche

1. Brancher la fiche dans la prise.
2. Toujours tenir l'appareil des deux mains par les poignées prévues à cet effet.
3. Déverrouiller en actionnant le dispositif de blocage de l'interrupteur Marche / Arrêt.
4. Appuyer sur l'interrupteur Marche / Arrêt.
5. Saisir à nouveau la poignée arrière avec le pouce.

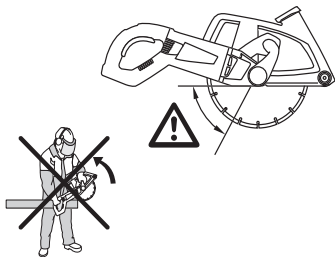
7.4 Arrêt

Relâcher l'interrupteur Marche / Arrêt.

Après avoir relâché l'interrupteur Marche / Arrêt, l'appareil s'arrête.

Le dispositif de blocage est à nouveau actif.

7.5 Travaux avec des disques à tronçonner



DANGER

Veiller à ce que l'outil ne pénètre pas dans le matériau support dans la zone marquée à cause du risque de contrecoup.

DANGER

Autant que possible, poser d'abord les rouleaux sur la pièce à travailler avant de l'entailler. Redoubler d'attention si cela n'est pas possible ou si le disque à tronçonner doit être inséré dans une entaille existante.

1. Lors du tronçonnage de matériaux d'origine minérale, placer l'appareil avec le guide-lame à rouleaux sur le matériau support.
2. Faire tourner l'appareil à plein régime.
3. En appuyant sur l'appareil, faire rentrer doucement le disque à tronçonner dans le matériau. Ceci permet d'assurer que les particules et les étincelles sont prises par le carter et déviées afin d'être aspirées.

REMARQUE Avancer modérément l'outil, de manière adaptée au matériau à travailler.

REMARQUE Lors du tronçonnage de matériaux d'origine minérale particulièrement durs, par ex. du béton à forte teneur en graviers, le disque à tronçonner diamanté risque de surchauffer ou d'être endommagé. Une couronne d'étincelles tournant avec le disque à tronçonner diamanté est révélatrice d'un tel état. Dans ce cas, interrompre le tronçonnage et laisser le disque à tronçonner diamanté refroidir sans charge en marche à vide.

Une baisse des performances de travail peut provenir de l'usure des segments diamantés (polissage des segments). Ceux-ci peuvent à nouveau être affûtés en opérant des coupes dans un matériel abrasif (surface d'affûtage Hilti ou un grès argilo-calcaire abrasif).

7.6 Travaux sur un matériau support d'origine minérale avec un dispositif d'aspiration approprié

REMARQUE

Pour éliminer le matériau aspiré, se référer au mode d'emploi du dispositif d'aspiration.

L'utilisation conjointe d'un système d'aspiration approprié (tel que Hilti VCD 50) permet de travailler sans générer de poussières. Un tel dispositif d'aspiration permet notamment d'accroître l'efficacité du refroidissement des segments, ce qui contribue à réduire leur usure. Pour supprimer les effets électrostatiques, utiliser un système d'aspiration muni d'un tuyau d'aspiration antistatique.

8 Nettoyage et entretien

ATTENTION

Débrancher la fiche de la prise.

8.1 Maintenance de l'appareil

DANGER

Dans des conditions d'utilisation extrêmes, lors de travaux générant des poussières métalliques de matériaux conducteurs, des dépôts peuvent se former à l'intérieur de l'appareil. L'isolation de protection de l'appareil peut en être amoindrie. **Il est dans ce cas recommandé d'utiliser un dispositif d'aspiration stationnaire, de nettoyer régulièrement les fentes de ventilation et de brancher en amont un interrupteur de protection contre les courants de court-circuit (GFCI).**

La coque extérieure du carter moteur ainsi que les poignées sont en plastique résilient. Les parties préhensibles sont partiellement recouvertes d'élastomère.

Ne jamais faire fonctionner l'appareil si ses ouïes d'aération sont bouchées ! Les nettoyer avec précaution au moyen d'une brosse sèche. Éviter toute pénétration de corps étrangers à l'intérieur de l'appareil. Nettoyer régulièrement l'extérieur de l'appareil avec un chiffon légèrement humide. Ne pas utiliser d'appareil diffuseur, d'appareil à jet de vapeur ou d'eau courante pour le nettoyage afin de garantir sa sûreté électrique ! Veiller à ce que les parties préhensibles de l'appareil soient toujours exemptes de toute trace d'huile et de graisse. Ne pas utiliser de nettoyants à base de silicone.

8.2 Indicateur de maintenance

REMARQUE

L'appareil est équipé d'un indicateur de maintenance.

Affichage	allumé en rouge	La durée de fonctionnement pour une maintenance est atteinte. L'appareil peut encore être utilisé pendant quelques heures à compter de l'allumage de l'indicateur, jusqu'à l'arrêt automatique de l'appareil. Apporter l'appareil au S.A.V. Hilti à temps afin que l'appareil soit toujours prêt à fonctionner.
	clignote d'une lumière rouge	Voir chapitre Guide de dépannage.

8.3 Entretien

AVERTISSEMENT

Toute réparation des pièces électriques ne doit être effectuée que par un électricien qualifié.

Vérifier régulièrement toutes les pièces extérieures de l'appareil pour voir si elles ne sont pas abîmées et s'assurer que tous les organes de commande fonctionnent correctement. Ne pas utiliser l'appareil si des pièces

sont abîmées ou si des organes de commande ne fonctionnent pas parfaitement. Faire réparer l'appareil par le S.A.V. Hilti.

8.4 Contrôle après des travaux de maintenance et d'entretien

Après des travaux de maintenance et d'entretien, vérifier si tous les équipements de protection sont bien en place et fonctionnent parfaitement.

9 Guide de dépannage

Défauts	Causes possibles	Solutions
L'appareil ne se met pas en marche	L'alimentation réseau est coupée.	Brancher un autre appareil électrique, contrôler son fonctionnement.
	Le câble d'alimentation réseau ou le connecteur est défectueux.	Le faire vérifier par un électricien et, si nécessaire, le remplacer.
	L'appareil n'est pas débloqué (pour les appareils avec protection contre le vol, en option).	Débloquer l'appareil à l'aide de la clé de déblocage.
	Interrupteur Marche / Arrêt défectueux.	Faire réparer l'appareil par le S.A.V. Hilti.
	Charge excessive de l'appareil (limite d'emploi dépassée).	Utiliser un appareil approprié pour ce type de travail.
	La protection contre les surchauffes est active.	Laisser refroidir l'appareil. Nettoyer les ouïes d'aération.
	Autre défaut électrique.	Le faire vérifier par un électricien.
L'appareil n'atteint pas la pleine puissance.	La section du câble de rallonge n'est pas suffisante.	Utiliser un câble de rallonge de section suffisante. (voir Mise en service)
L'appareil ne se met pas en marche et l'indicateur de maintenance clignote d'une lumière rouge.	Appareil endommagé	Faire réparer l'appareil par le S.A.V. Hilti
L'appareil ne se met pas en marche et l'indicateur de maintenance s'allume d'une lumière rouge.	Balais usés.	Les faire vérifier par un électricien et, si nécessaire, les remplacer.

Défauts	Causes possibles	Solutions
L'appareil ne se met pas en marche et l'indicateur de protection contre le vol clignote d'une lumière jaune.	L'appareil n'est pas débloqué (pour les appareils avec protection contre le vol, en option).	Débloquer l'appareil à l'aide de la clé de déblocage.

10 Recyclage



Les appareils Hilti sont fabriqués pour une grande partie en matériaux recyclables dont la réutilisation exige un tri correct. Dans de nombreux pays, Hilti est déjà équipé pour reprendre votre ancien appareil afin d'en recycler les composants. Consulter le service clients Hilti ou votre conseiller commercial.

11 Garantie constructeur des appareils

Hilti garantit l'appareil contre tout vice de matières et de fabrication. Cette garantie s'applique à condition que l'appareil soit utilisé et manipulé, nettoyé et entretenu correctement, en conformité avec le mode d'emploi Hilti, et que l'intégrité technique soit préservée, c'est-à-dire sous réserve de l'utilisation exclusive de consommables, accessoires et pièces de rechange d'origine Hilti.

Cette garantie se limite strictement à la réparation gratuite ou au remplacement gracieux des pièces défectueuses pendant toute la durée de vie de l'appareil. Elle ne couvre pas les pièces soumises à une usure normale.

Toutes autres revendications sont exclues pour autant que des dispositions légales nationales impératives ne s'y opposent pas. En particulier, Hilti ne

saurait être tenu pour responsable de toutes détériorations, pertes ou dépenses directes, indirectes, accidentelles ou consécutives, en rapport avec l'utilisation ou dues à une incapacité à utiliser l'appareil dans quelque but que ce soit. Hilti exclut en particulier les garanties implicites concernant l'utilisation et l'aptitude dans un but bien précis.

Pour toute réparation ou tout échange, renvoyer l'appareil ou les pièces concernées au réseau de vente Hilti compétent, sans délai, dès constatation du défaut.

La présente garantie couvre toutes les obligations d'Hilti et annule et remplace toutes les déclarations antérieures ou actuelles, de même que tous accords oraux ou écrits concernant des garanties.



Hilti Corporation

LI-9494 Schaan

Tel.: +423 / 234 21 11

Fax: +423 / 234 29 65

www.hilti.com

Hilti = registered trademark of Hilti Corp., Schaan

W 3407 | 1122 | 00-Pos. 3 | 1

Printed in Germany © 2012

Right of technical and programme changes reserved S. E. & O.

212019 / A2



212019