

HILTI

DD 110-D

Operating instructions

en

Mode d'emploi

fr

Manual de instrucciones

es

Brugsanvisning

da

Bruksanvisning

no

Bruksanvisning

sv

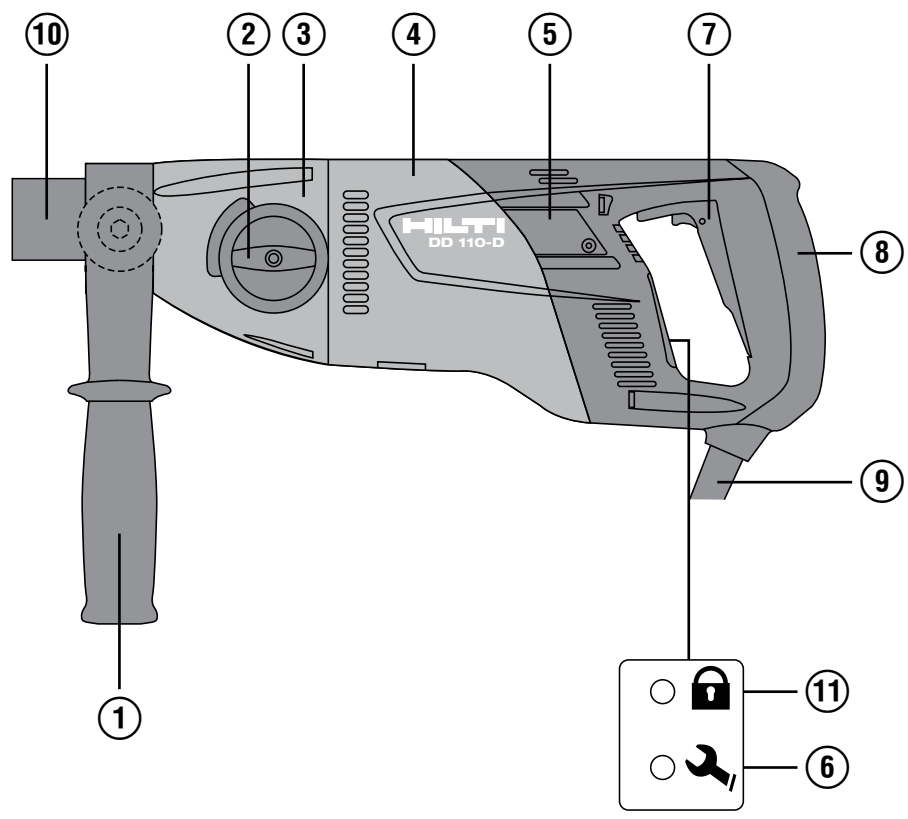
Käyttöohje

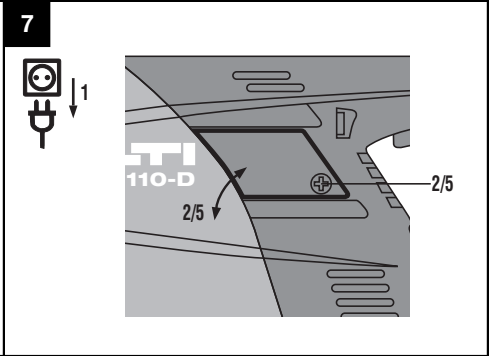
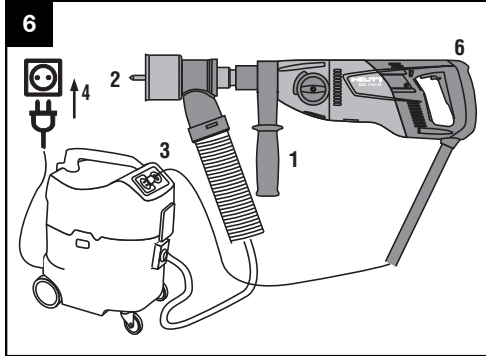
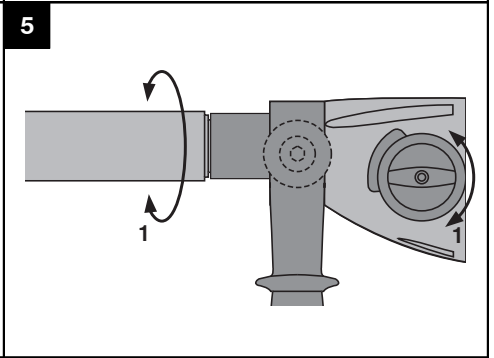
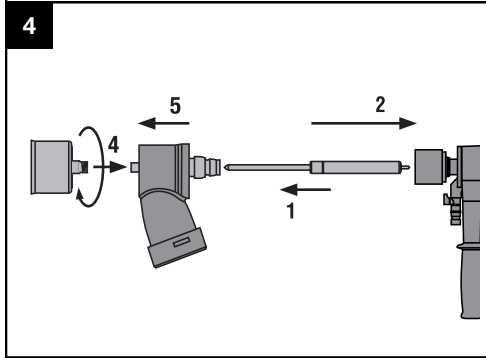
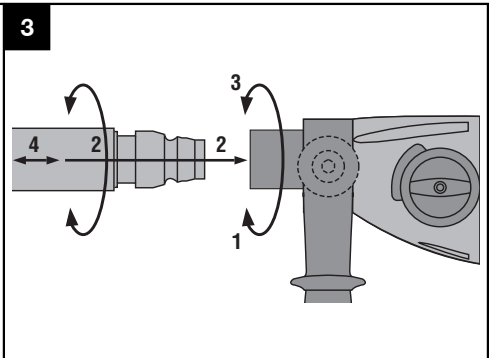
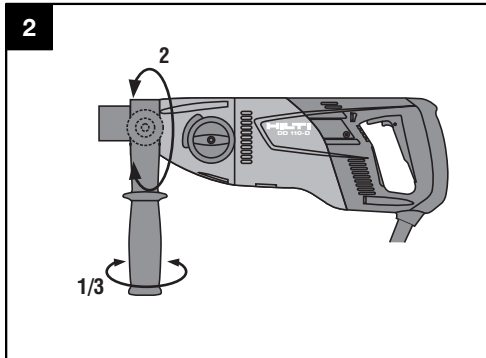
fi

Manual de instruções

pt







ALKUPERÄISET OHJEET

Timanttiporauslaite DD 110-D

Lue ehdottomasti tämä käyttöohje ennen laitteen käyttämistä.

Säilytä käyttöohje aina laitteen mukana.

Varmista, että käyttöohje on laitteen mukana, kun luovutat laitteen toiselle henkilölle.

Sisällysluettelo	Sivu
1 Yleisiä ohjeita	85
2 Kuvaus	86
3 Lisävarusteet	88
4 Tekniset tiedot	88
5 Turvallisuusohjeet	89
6 Käyttöönotto	92
7 Käyttö	93
8 Huolto ja kunnossapito	95
9 Vianmääritys	96
10 Hävittäminen	97
11 Laitteen valmistajan myöntämä takuu	97
12 EU-vaatimustenmukaisuusvakuutus (originaali)	98

1 Numerot viittaavat kuviin. Kuvat löydät käyttöohjeen alusta.

Tämän käyttöohjeen tekstissä sana »laite« tarkoittaa aina timanttiporauslaitetta DD 110-D.

Laitteen osat, käyttö- ja näyttöelementit 1

Timanttiporauslaite DD 110-D

- ① Sivukahva
- ② Vaihteen valintakytkin
- ③ Vaihteisto
- ④ Moottori
- ⑤ Hiiliharjojen suojus
- ⑥ Huollon merkkivalo
- ⑦ Käyttökytin
- ⑧ Käsikahva
- ⑨ Verkkojohto
- ⑩ Työkaluistukka
- ⑪ Lisävaruste: TPS

fi

1 Yleisiä ohjeita

1.1 Varoitustekstit ja niiden merkitys

VAKAVA VAARA

Varoittaa vaaratilanteesta, josta voi seurauksena olla vakava loukkaantuminen tai jopa kuolema.

VAARA

Varoittaa vaaratilanteesta, josta voi seurauksena olla vakava loukkaantuminen tai kuolema.

VAROITUS

Varoittaa vaaratilanteesta, josta voi seurauksena olla loukkaantuminen, vaurioituminen tai aineellinen vahinko.

HUOMAUTUS

Antaa toimintaohjeita tai muuta hyödyllistä tietoa.

1.2 Symboleiden ja muiden huomautusten merkitys

Varoitussymbolit



Yleinen vaara



Vaara: vaarallisen korkea sähköjännite



Vaara: kuuma pinta

Ohjesymbolit



Käytä suojalaseja



Käytä suoja-
kypärää



Käytä kuu-
losuojaimia



Käytä suoja-
käsineitä



Käytä hengi-
tysuojainta



Käytä
turvakenkiä



Lue
käyttöohje
ennen
käyttämistä

fi

Symbolit



Kierrosta
minuutissa



Lukkosym-
boli



Varkaussuo-
jaan liittyvä
huomautus



Huollon
merkkivalo



Materiaalit
ohjattava
uusiokäyt-
töön

Laitteen tunnistetietojen sijainti

Tyyppimerkinnän ja sarjanumeron löydät laitteen tyyppikilvestä. Merkitse nämä tiedot myös laitteesi käyttöohjeeseen ja ilmoita nämä tiedot aina kun otat yhteyttä Hilti-myyntiedustajaan tai Hilti-asiakaspalveluun.

Tyyppi:

Sarjanumero:

2 Kuvaus

2.1 Määräystenmukainen käyttö

DD 110-D sähkökäyttöinen timanttiporauslaite, joka on tarkoitettu tiilimuurauksen kuivaporaukseen käsiohjauksessa timanttiporakruunuilla ja timanttirasiaupottimilla.

Laitte ei sovellu betonin tai raudoitettun betonin poraamiseen.

Sellaisten materiaalien, joiden poraamisessa syntyy sähköä johtavaa pölyä ja/tai jotka ovat syttyviä (esimerkiksi puu, magnesium), poraaminen ei ole sallittua.

Käytä työskennellessäsi sopivaa liikuteltavaa pölynpoistovarustusta, esimerkiksi Hilti-pölynimuria VCU 40, VCU 40-M tai VCD 50.

Loukkaantumisaaran välttämiseksi käytä vain alkuperäisiä Hilti-porakruunuja ja laitteen DD 110-D lisävarusteita.

Noudata myös käytettävän lisävarusteen turvallisuus- ja käyttöohjeita.

Noudata käyttöohjeessa annettuja käyttöä, huoltoa ja kunnossapitoa koskevia ohjeita.

Laitte on tarkoitettu ammattikäyttöön. Laitetta saa käyttää, huoltaa tai korjata vain valtuutettu, koulutettu henkilö.

Käyttäjän pitää olla hyvin perillä käyttöön liittyvistä vaaroista. Laitte ja sen varusteet saattavat aiheuttaa vaaratilanteita, jos kokemattomat henkilöt käyttävät laitetta ohjeiden vastaisesti tai muutoin asiattomasti.

Käyttökohteita voivat olla: rakennustyömaa, verstaas, saneeraaminen, muutusrakentaminen ja uuden rakentaminen.

Laitteen saa liittää vain verkkovirtaan, jonka jännite ja taajuus vastaavat laitteen tyyppikilvestä olevia tietoja.

Terveydelle vaarallisia materiaaleja (esimerkiksi asbesti) ei saa työstää.

Laitteeseen ei saa tehdä minkäänlaisia muutoksia.

2.2 Käyttö erilaisten varusteiden yhteydessä

Poraustavat, laite DD 110-D	Porakruunut \varnothing	Poraussuunta	Alusta
Läpiporaukset	16...162 mm ($\frac{5}{8}$ "...6 $\frac{1}{2}$ "")	Kaikki suunnat	Tiiliimuuraus (esimerkiksi kalkkikivitili, poltettu tiili)
Ei läpi porattavat reiät / rasioiden upotus	16...162 mm ($\frac{5}{8}$ "...6 $\frac{1}{2}$ "")	Kaikki suunnat	Tiiliimuuraus (esimerkiksi kalkkikivitili, poltettu tiili)

2.3 Vaihteet ja niille sopivat porakruunujen halkaisijat -taulukko

Vaihte	PCM-porakruunut	HDM-porakruunut	Tyhjäkäyntikierrosluku
1	42...162 mm (1 $\frac{3}{8}$ " ... 6 $\frac{1}{2}$ "")	102...162 mm (4" ... 6 $\frac{1}{2}$ "")	650/min
2		16...87 mm ($\frac{5}{8}$ " ... 3 $\frac{1}{2}$ "")	1380/min

2.4 TPS-varkaussuoja (lisävaruste)

Laitteeseen on lisävarusteena saatavana varkaussuoja TPS. Jos laitteessa on tämä toiminto, laitteen käyttämisen voi sallia vain laitteeseen kuuluvalla käyttöluupa-avaimella.

2.5 Laitteen mukana toimitettava vakiovarustus:

- 1 Laite, sivukahva ja työkaluistukka
- 1 Käyttöohje
- 1 Hiiti-kantolaukku tai pahvipakkaus

2.6 Jatkojohdon käyttö

Käytä vain sellaista jatkojohtoa, jonka käyttö työpaikan olosuhteissa on sallittu ja jonka poikkipinta-ala on riittävä.

Suosittelava minimipoikkipinta-ala ja max. sallittu pituus:

Johdon poikkipinta-ala	1,5 mm ²	2 mm ²	2,5 mm ²	3,5 mm ²
Verkköjännite 100 V	Ei suositeltava	Ei suositeltava	Ei suositeltava	40 m
Verkköjännite 110-120 V	Ei suositeltava	Ei suositeltava	30 m	
Verkköjännite 220-240 V	30 m		50 m	

Älä käytä jatkojohtoa, jonka poikkipinta-ala on 1,25 mm². Käytä vikavirtasuojakytkimellä PRCD varustetun laitteen yhteydessä vain sellaista jatkojohtoa, jossa on suojajohdin.

2.7 Generaattorin tai muuntajan käyttö

Tämä laite voidaan liittää generaattoriin tai rakennustyömaan muuntajaan, jos seuraavat edellytykset täyttyvät: Antotehon watteina pitää olla vähintään kaksi kertaa niin suuri kuin laitteen tyyppikilpeen merkitty teho, käyttöjännitteen pitää aina olla rajoissa +5 % ja -15 % nimellisjännitteestä ja taajuuden 50 - 60 Hz eikä koskaan yli 65 Hz, ja lisäksi pitää käyttää automaattista jännitteensäädintä, jossa on käynnistysvahvistus.

HUOMAUTUS

Toisen laitteen tai koneen kytkeminen päälle ja pois päältä voi aiheuttaa ali- ja/tai ylijännitepiikin, joka saattaa vahingoittaa laitetta. Jos liität tämän laitteen generaattoriin tai muuntajaan, älä koskaan käytä samaan aikaan muita laitteita tai koneita.

3 Lisävarusteet

Nimi	Tuotenumero, kuvaus
Varkaussuoja TPS (Theft Protection System) mukaan lukien Company Card, Company Remote ja käyttölupa-avain TPS-K	Lisävaruste
Pölynpoistovarustus	315773
Työkaluistukka M16	315774
Työkaluistukka BI+	315791
Istukka BR	315792
Työkaluistukka BT	315793
Hammaskehäistukka	315794
Pikaistukka	315795
Kiinnityspää M27 rasiaupottimille	315805
Kiinnityspää BI+ rasiaupottimille	315806
Kiinnityspää M27 porakruunuille	315807
Kiinnityspää BI+ porakruunuille	315824
Sivukahva	315825
Pölynpoistovarustus ja kiinnityspää BI+ porakruunuille	315826
Pölynpoistovarustus ja kiinnityspää M27 porakruunuille	315827
Pölynpoistovarustus ja kiinnityspää BI+ rasiaupottimille	315828
Pölynpoistovarustus ja kiinnityspää M27 rasiaupottimille	331621
Porauksen aloitusaputyökalu rasiaupotin	281318
Porauksen aloitusaputyökalu rasiaupotin BI+	209661

4 Tekniset tiedot

Oikeudet teknisiin muutoksiin pidätetään!

Laite- ja käyttöinformaatio

Mitat (P x L x K)	446 mm x 120 mm x 170 mm
Paino EPTA-menetellyn 01/2003 mukaisesti	5,1 kg
Suojausluokka	II
Suojausluokka PRCD:n kanssa	I

HUOMAUTUS

Laitteesta on saatavana eri nimellisjännitteellä toimivia malleja. Laitteesi nimellisjännitteen ja nimellisottovirran tiedot löydät tyyppikilvestä.

Nimellisjännite [V]	100	110	110	120	220	230	240
Verkkovirran taajuus [Hz]	50...60	50	60	60	50/60	50...60	50
Nimellistoteho [W]	1450	1600	1570		1600	1600	1600

Nimellisjännite [V]	100	110	110	120	220	230	240
Nimellisvirta [A]	15	15,4	15	14,1	7,7	7,4	7,1
Mittaustyhjäkäynti- kierros-luku 1. vaihe [1/min]	650	650	650	650	650	650	650
Mittaustyhjäkäynti- kierros-luku 2. vaihe [1/min]	1380	1380	1380	1380	1380	1380	1380

HUOMAUTUS

Tässä käyttöohjeessa ilmoitettu tärinäarvo on mitattu normin EN 60745 mukaista mittausmenetelmää käyttäen, ja tätä arvoa voidaan käyttää sähkötyökalujen vertailussa. Se soveltuu myös tärinärasituksen tilapäiseen arviointiin. Ilmoitettu tärinäarvo koskee sähkötyökalun pääasiallisia käyttötarkoituksia. Jos sähkötyökalua kuitenkin käytetään muihin tarkoituksiin, poikkeavia työkaluja tai teriä käyttäen tai puutteellisesti huollettuna, tärinäarvo voi poiketa tässä ilmoitetusta. Tämä saattaa merkittävästi lisätä tärinärasitusta koko työskentelyajan aikana. Tärinärasitusta tarkasti arvioitaessa on otettava huomioon myös ne ajat, jolloin laite on kytketty pois päältä tai jolloin laite on päällä, mutta sillä ei tehdä varsinaista työtä. Tämä saattaa merkittävästi vähentää tärinärasitusta koko työskentelyajan aikana. Käyttäjän suojaamiseksi tärinän vaikutukselta ryhdy tarpeellisiin turvatoimenpiteisiin kuten: Sähkötyökalun ja siihen kiinnitettävien työkalujen huolto, käsien lämpimänä pitäminen, työtehtävien organisointi.

fi

Meluarvot (mittausnormina EN 60745-2-1)

Tyypillinen A-painotettu äänenpainetaso	95 dB (A)
Tyypillinen A-painotettu melutaso.	84 dB (A)
Mainitun äänenpainetaso epävarmuus	3 dB (A)

Normin EN 60745-1 mukaiset lisätiedot, kolmen akselin suuntaiset tärinäarvot (tärinävektoreiden summa)

Poraaminen kalkkikivitiileen (kuivaan) PCM-porakruunulla, a_n, DD	12 m/s ²
Poraaminen kalkkikivitiileen (kuivaan) HDM-porakruunulla, a_n, DD	5,8 m/s ²
Epävarmuus (K)	1,5 m/s ²

5 Turvallisuusohjeet

5.1 Sähkötyökaluja koskevat yleiset turvallisuusohjeet

a) VAARA

Lue kaikki turvallisuus- ja käyttöohjeet. Turvallisuus- ja käyttöohjeiden noudattamatta jättäminen saattaa johtaa sähköiskuun, tulipaloon ja/tai vakavaan loukkaantumiseen. **Säilytä kaikki turvallisuus- ja käyttöohjeet huolellisesti vastaisen varalle.** Turvallisuusohjeissa käytetty käsite "sähkötyökalu" tarkoittaa verkkokäyttöisiä sähkötyökaluja (joissa verkkojohto) ja akkukäyttöisiä sähkötyökaluja (joissa ei verkkojohtoa).

5.1.1 Työpaikan turvallisuus

- Pidä työskentelyalue siistinä ja hyvin valaistuna.** Työpaikan epäjärjestys ja valaisemattomat työalueet voivat johtaa tapaturmiin.
- Älä käytä sähkötyökalua räjähdysalttiissa ympäristössä, jossa on palavaa nestettä, kaasua tai pölyä.** Sähkötyökalu synnyttää kipinöitä, jotka saattavat sytyttää pölyn tai höyryt.
- Pidä lapset ja sivulliset loitolla sähkötyökalua käyttäessäsi.** Voit menettää sähkötyökalun hallinnan huomiosi suuntautuessa muualle.

5.1.2 Sähköturvallisuus

- a) **Sähkötyökalun liitäntäpistokkeen pitää sopia pistorasiaan.** Pistoketta ei saa muuttaa millään tavalla. Älä käytä pistorasia-adaptoreita suojamaadotettujen sähkötyökalujen yhteydessä. Alkuperäisessä kunnossa olevat pistokkeet ja sopivat pistorasiat vähentävät sähköiskun vaaraa.
- b) **Vältä koskettamasta sähköä johtaviin pintoihin kuten putkiin, pattereihin, liesiin ja jääkaappeihin.** Sähköiskun vaara kasvaa, jos kehosi on maadoitettu.
- c) **Älä aseta sähkötyökalua alttiiksi sateelle tai kosteudelle.** Veden tunkeutuminen sähkötyökalun sisään lisää sähköiskun vaaraa.
- d) **Älä kannata tai ripusta sähkötyökalua verkkojohdostaan äläkä vedä pistoketta irti pistorasiasta johdosta vetämällä.** Pidä johto loitolla kuumuudesta, öljystä, terävistä reunoista ja liikkuvista osista. Vahingoittuneet tai toisiinsa kietoutuneet johdot lisäävät sähköiskun vaaraa.
- e) **Kun käytät sähkötyökalua ulkona, käytä ainoastaan ulko käyttöön hyväksytyä jatkojohtoa.** Ulko käyttöön soveltuvan jatkojohdon käyttö pienentää sähköiskun vaaraa.
- f) **Jos sähkötyökalua on välttämätöntä käyttää kosteassa ympäristössä, käytä vikavirtasuojakytintä.** Vikavirtasuojakytimen käyttäminen vähentää sähköiskun vaaraa.

5.1.3 Henkilöturvallisuus

- a) **Ole valpas, kiinnitä huomiota työskentelyysi ja noudata tervettä järkeä sähkötyökalua käyttäessäsi.** Älä käytä sähkötyökalua, jos olet väsynyt tai huumeiden, alkoholin tai lääkkeiden vaikutuksen alaisena. Sähkötyökalua käytettäessä hetkellinenkin varomattomuus saattaa aiheuttaa vakavia vammoja.
- b) **Käytä suojavarusteita.** Käytä aina suojalaseja. Suojavarusteet, kuten hengityssuojain, luistamattomat turvajalkineet, kypärä ja kuulosuojaimet pienentävät sähkötyökalun käyttötilanteesta riippuen oikein käytettyinä loukkaantumisriskiä.
- c) **Vältä tahatonta käynnistämistä.** Varmista, että sähkötyökalu on kytketty pois päältä, ennen kuin liität sen verkkovirtaan ja/tai liität siihen akun, otat sen käteesi tai kannat sitä. Jos kannat sähkötyökalua sormi käynnistyskytkimellä tai liität pistokkeen pistorasiaan käynnistyskytkimen ollessa käyntiasennossa, altistat itsesi onnettomuuksille.
- d) **Poista kaikki säätötyökalut ja ruuvitalat, ennen kuin käynnistät sähkötyökalun.** Työkalu tai avain, joka sijaitsee koneen pyörivässä osassa, saattaa aiheuttaa loukkaantumisen.
- e) **Vältä vaikeita työskentelyasentoja.** Varmista aina tukeva seisoma-asento ja tasapaino. Siten voit paremmin hallita sähkötyökalua odottamattomissa tilanteissa.
- f) **Käytä työhäsi soveltuvia vaatteita.** Älä käytä löysiä työvaatteita tai koruja. Pidä hiukset, vaatteet ja käsineet loitolla liikkuvista osista. Väljät vaatteet, korut ja pitkät hiukset voivat takertua liikkuviin osiin.
- g) **Jos pölynimu- ja keräilylaitteita voidaan asentaa, sinun on tarkastettava, että ne on liitetty ja että**

niitä käytetään oikealla tavalla. Pölynpoistovarustuksen käyttö vähentää pölyn aiheuttamia vaaroja.

5.1.4 Sähkötyökalun käyttö ja käsittely

- a) **Älä ylikuormita konetta.** Käytä kyseiseen työhön tarkoitettua sähkötyökalua. Sopivaa sähkötyökalua käyttäen työskentelet paremmin ja varmemmin tehoalueella, jolle sähkötyökalu on tarkoitettu.
- b) **Älä käytä sähkötyökalua, jota ei voi käynnistää ja pysäyttää käynnistyskytkimellä.** Sähkötyökalu, jota ei enää voi käynnistää ja pysäyttää käynnistyskytkimellä, on vaarallinen ja se täytyy korjata.
- c) **Irrota pistoke pistorasiasta ja/tai irrota akku ennen kuin muutat säätöjä, vaihdat terää tai lisävarusteita ja kun lopetat työkalun käyttämisen.** Tämä turvatoimenpide estää sähkötyökalun käynnistymisen vahingossa.
- d) **Säilytä sähkötyökalut poissa lasten ulottuvilta, kun niitä ei käytetä.** Älä anna sellaisten henkilöiden käyttää sähkötyökalua, jotka eivät tunne sitä tai jotka eivät ole lukeneet tätä käyttöohjetta. Sähkötyökalut ovat vaarallisia, jos niitä käyttävät kokemattomat henkilöt.
- e) **Hoida sähkötyökalujasi huolella.** Tarkasta, että liikkuvat osat toimivat moitteettomasti eivätkä ole puristuksissa, ja tarkasta myös, ettei sähkötyökalussa ole murtuneita tai vaurioituneita osia, jotka saattaisivat häitätä sen toimintaa. Korjauta vaurioituneet osat ennen työkalun käyttämistä. Usein loukkaantumisten ja tapaturmien syynä on sähkötyökalujen laiminlyöty huolto.
- f) **Pidä terät terävinä ja puhtaina.** Huolella hoidetut terät, joiden leikkausreunat ovat teräviä, eivät jumiutu herkästi, ja niillä työntekeo on kevyempää.
- g) **Käytä sähkötyökalua, lisävarusteita ja tarvikkeita, teriä jne. niiden käyttöohjeiden mukaisesti.** Ota tällöin työolosuhteet ja suoritettava työtehtävä huomioon. Sähkötyökalun käyttö muuhun kuin sille tarkoitettuun käyttöön saattaa johtaa vaarallisiin tilanteisiin.

5.1.5 Huolto

- a) **Anna koulutettujen ammattihenkilöiden korjata sähkötyökalusi ja hyväksy korjauksiin vain alkuperäisiä varaosia.** Siten varmistat, että sähkötyökalu säilyy turvallisena.

5.2 Porakoneita koskevat turvallisuusohjeet

- a) **Käytä koneen mukana toimitettuja lisäkäsikahvoja.** Koneen hallinnan menettäminen saattaa aiheuttaa loukkaantumisia.
- b) **Pidä koneesta kiinni vain sen eristetyistä kahvapinnoista, jos teet työtä, jossa sähkötyökalun terä saattaa osua rakenteen sisällä olevaan virtajohtoon tai koneen verkkojohtoon.** Jos terä osuu virtajohtoon, koneen metalliosiin saattaa johtua virta, jolloin saatat saada sähköiskun

5.3 Muut turvallisuusohjeet

5.3.1 Henkilöturvallisuus

- Kun käytät konetta käsiohjauksessa, pidä aina molemmin käsin kiinni koneen käsikahvoista. Pidä käsikahvat kuivina, puhtaina, öljyttöminä ja rasvattomina.**
- Jos käytät laitetta ilman pölynpoistolaitetta, käytä pölyvässä työssä hengityssuojainta.**
- Pidä työssäsi rentouttavia taukoja, joiden aikana tee sormivoimistelulikkeitä varmistaaksesi sormiesi hyvän verenkierron.**
- Vältä pyörievien osien koskettamista. Kytke laite päälle vasta, kun olet juuri aloittamassa työn. Pyöriävät osat, varsinkin pyöriivät työkalut, saattavat aiheuttaa loukkaantumisen, jos niihin kosketaan.**
- Ohjaa laitteen verkkojohto ja jatkojohto sekä mahdollinen pölynpoistoletku aina laitteesta pois taaksepäin. Siten vältät vaaran kompastua johtoon tai letkuun työnteon aikana.**
- Lapsille on opetettava, ettei tällä laitteella saa leikkiä.**
- Laite ei ole tarkoitettu lasten tai vajaakykyisten henkilöiden käyttöön ilman opastusta ja valvontaa.**
- Tiettyjen materiaalien kuten lyijypitoisen maalin, joidenkin puulajien, mineraalien ja metallien pölyt voivat olla terveydelle vaarallisia. Pölyjen ihokosketus tai hengittäminen saattaa aiheuttaa allergisia reaktioita ja/tai hengitystiesairauksia koneen käyttäjälle tai lähellä oleville henkilöille. Tietty pölyt kuten tammen tai pyökien pöly on luokiteltu syöpää aiheuttaviksi, erityisesti jos niihin liittyy puunkäsittelyn lisäaineita (kromaatti, puunsuoja-aineet). Asbestia sisältäviä materiaaleja saavat työstää vain erikoiskoulutetut henkilöt. Käytä mahdollisuuksien mukaan hengityssuojainta. Jotta pölynpoisto on mahdollisimman tehokas, käytä soveltuvaa, Hiltin suosittelemaa liikuteltavaa pölynpoistovarustusta, joka on tarkoitettu puu- ja/tai mineraaliainespölyille ja tälle sähkötyökalulle. Varmista työpisteesi hyvä ilmanvaihto. Suositamme suodatusluokan P2 hengityssuojaimen käyttämistä. Noudata maakohtaisia eri materiaalien työstöstä annettuja ohjeita ja määryksiä.**

5.3.2 Sähkötyökalujen käyttö ja hoito

- Kiinnitä irrallinen työkappale. Käytä työkappaleen kiinnittämiseen sopivia kiinnittimiä tai ruuvipenkkiä. Näin varmistat, että työkappale pysyy turvallisemmin paikallaan kuin käsin pidettäessä, ja lisäksi molemmat kätesi ovat vapaat laitteen käyttämiseen.**
- Varmista, että terä sopii laitteen istukkaan ja että terä on kunnolla kiinni istukassa.**
- Jos virransaanti katkeaa, katkaise laitteesta virta ja irrota pistoke verkkopistorasiasta. Tämä estää laitetta käynnistymästä vahingossa, kun virransaanti palautuu.**

5.3.3 Sähköturvallisuus

- Tarkasta ennen työn aloittamista esimerkiksi metallinilmaisimella, onko työskentelyalueella rakenteiden sisälle asennettuja sähkö-, kaasu- tai vesijohtoja. Laitteen ulkopinnan metalliosiin saattaa johtua jännite, jos vaurioitvat vahingossa virtajohtoa. Tästä aiheutuu vakava sähköiskun vaara.**
- Jos toimitussisällössä on mukana vikavirtasuojakytkin PRCD, älä koskaan käytä laitetta ilman tätä vikavirtasuojakytkintä PRCD (GB-mallia koskaan ilman erotusmuuntajaa). Tarkasta PRCD aina ennen käyttöä.**
- Tarkasta liitäntäjohtojen kunto säännöllisesti, ja jos havaitset vaurioita, vaihdata liitäntäjohto erikoiskorjaamossa. Jos sähkötyökalun liitäntäjohto on vaurioitunut, sen tilalle on vaihdettava erityisesti tähän käyttöön tarkoitettu ja hyväksytty johto; näitä johtoja on saatavana huolto-organisaation kautta. Tarkasta mahdollisen jatkojohtojen kunto säännöllisesti, ja vaihda johto, jos havaitset vaurioita. Jos liitäntäjohto tai jatkojohto vaurioituu työskentelyn aikana, älä kosketa johtoa. Irrota pistoke verkkopistorasiasta. Liitäntäjohtot ja jatkojohtot aiheuttavat sähköiskun vaaran, jos ne ovat vaurioituneet.**
- Jos käytät sähkötyökalua ulkona, varmista, että laite on liitetty verkkovirtaan vikavirtasuojakytkimellä (RDC), jonka laukaisuvirta on enintään 30 mA. Vikavirtasuojakytkimen käyttö vähentää sähköiskun vaaraa.**
- Suosittamme, että käytät vikavirtasuojakytkintä (RCD), jonka laukaisuvirta on enintään 30 mA.**

5.3.4 Työpaikka

- Varmista työpisteesi hyvä ilmanvaihto. Työpisteen huono ilmanvaihto saattaa pölykuormituksen vuoksi aiheuttaa terveysriskin.**
- Jos teet pölyvää työtä, liitä aina pölynpoistovarustus. Laitteella ei saa porata terveydelle haitallisia materiaaleja (esimerkiksi asbestia).**

5.3.5 Henkilökohtaiset suojavarusteet



Laitteen käyttämisen aikana käyttäjän ja välittömässä läheisyydessä olevien henkilöiden on käytettävä suojalaseja, suojakypärää, kuulosuojaimia ja suojakäsineitä sekä pölyvää työtä tehtäessä kevyttä hengityssuojainta.

6 Käyttöönotto



VAROITUS

Verkköjännitteen pitää olla sama kuin tyyppikilpeen on merkitty. Varmista, ettei laitetta ole liitetty verkköjännitteeseen.

VAKAVA VAARA

Kun olet poraamassa reikää seinän läpi, tutki seinän takana oleva alue, koska materiaalia tai poraussydän saattaa pudota toiselle puolelle. Kun olet poraamassa reikää lattian läpi tai katon läpi ylhäältäpäin, tutki alhaalla oleva alue, koska materiaalia tai poraussydän saattaa pudota alas.

VAROITUS

Kuljettamisen aikana laite ei milloinkaan saa olla verkkovirtaan liitettynä. Irrota pistoke verkkopistorasiasta.

6.1 Sivukahvan säätäminen paikalleen 2

VAROITUS

Irrota pistoke verkkopistorasiasta.

1. Avaa sivukahvan lukitus kiertämällä sivukahvaa.
2. Käännä sivukahva haluamaasi asentoon.
3. Kiristä sivukahva kunnolla kiinni kiertämällä kahvasta.

6.2 Timanttikorakuunun asennus 3



VAKAVA VAARA

Älä kiinnitä vaurioituneita työkaluteriä. Aina ennen käyttöä tarkasta työkaluterän mahdolliset lohkeamat, murtumat ja kuluneisuus. Älä käytä vaurioituneita työkaluja. Työkappaleesta tai työkaluterästä sinkoavat kappaleet saattavat aiheuttaa vammoja varsinaisen työpisteesi alueen ulkopuolellakin.

HUOMAUTUS

Timanttikorakuunu on vaihdettava, jos sen leikkaus- tai porausteho selvästi on heikentynyt. Yleensä näin on, kun timanttisegmenttien korkeus on kulunut alle 2 mm:iin.

VAROITUS

Loukkaantumisvaaran välttämiseksi käytä vain alkuperäisiä Hilti-porakuunuja ja laitteen DD 110-D lisävarusteita. Laitteissa, joissa on BI+ työkaluistukka, saa käyttää vain alkuperäisiä Hilti-porakuunuja.

VAROITUS

Poraamisen tai teroittamisen aikana terä kuumentuu. Saatat polttaa kätesi. Käytä suojakäsineitä, kun vaihdat työkalua.

VAROITUS

Irrota pistoke verkkopistorasiasta.

VAROITUS

Varmista, että poraamisen aloitusaputyökalu on asetettu porakruunuun kunnolla.

VAROITUS

Jos käytät poraamisen aloitusaputyökalua, älä koskaan anna laitteen käydä tyhjäkäyntiä, ellei laite ole kosketuksissa alusmateriaaliin.

HUOMAUTUS

Istukkaa BR, BT, M16, M27 käytetään sopivan kokoisella kiintoavaimella.

Työkaluistukan, adapterin ja työkalun pitää olla puhtaita.

1. Avaa työkaluistukka (BI+) kiertämällä se leuat auki -symbolin suuntaan.
2. Aseta timanttikorakuunu edestäpäin laitteen istukan (BI+) hammastukseen ja kierrä, kunnes se lukittuu paikalleen.
3. Sulje työkaluistukka (BI+) kiertämällä se leuat kiinni -symbolin suuntaan.
4. Varmista timanttikorakuunua edestakaisin vetämällä, että porakuunu on kunnolla kiinni istukassa.

6.3 Pölynpoistovarustuksen (lisävaruste) kiinnittäminen

6.3.1 Rasiaupotin 4

1. Työnnä poraamisen aloitusaputyökalu kärki eteenpäin vasteeseen saakka rasiaupottimen ja pölynpoistovarustuksen kiinnityspäähän.
2. Kiinnitä kiinnityspää työkaluistukkaan timanttikorakuunun kiinnittämisen mukaisesti.
3. Työnnä lukitusrenkas ja pölynpoistovarustus takaisin laitteen suuntaan.
4. Kiinnitä rasiaupotin kiinnityspäähän.
5. Työnnä pölynpoistovarustusta työkalun suuntaan, kunnes pölynpoisto vastaa porakuunuun ja kiinnitä tähän asentoon työntämällä lukitusrenkas rasiaupottimen suuntaan.
6. Tarkasta, että pölynpoistovarustus voi vapaasti kiertää laitteeseen nähden.

6.3.2 Porakuunu

1. Kiinnitä porakuunun ja pölynpoistovarustuksen kiinnityspää työkaluistukkaan timanttikorakuunun kiinnittämisen mukaisesti.

2. Kiinnitä porakruunu kiinnityspäähän.

6.4 Kierrosluvun valinta 5

VAROITUS

Älä vaihda vaihdetta käytön aikana. Odota kunnes kara on pysähtynyt.

Välitse kytkimen asento porattavan reiän halkaisijan perusteella. Kierrä kytkin haluamaasi asentoon (ks. kappale Kuvaus) samalla kun kierrät kädellä porakruunua.

6.5 Timanttiorakruunun irrotus



VAROITUS

Poraamisen tai teroittamisen aikana terä kuumentuu. Saatat polttaa kätesi. **Käytä suojakäsineitä, kun vaihdat työkalua.**

VAROITUS

Irrota pistoke verkkopistorasiasta.

HUOMAUTUS

Jos laitteessa on istukka BR, BT, M27 tai M16, lukitse istukkaa ja irrota sitten porakruunu sopivalla kiintoavaimella.

1. Avaa työkaluistukka (BI+) kiertämällä se leuat auki -symbolin suuntaan.
2. Vedä istukan käyttöholkkia nuolen suuntaisesti laitteeseen päin. Siten avaat porakruunun lukituksen.
3. Irrota porakruunu.

7 Käyttö



VAARA

Varo, etteivät verkkojohto ja letkut pääse osumaan laitteen pyöriiviin osiin.

VAKAVA VAARA

Kun käytät raollista porakruunua, varmista, ettet koske sormilla raon lähelle.

VAROITUS

Laitte ja poraaminen aiheuttavat melua. **Käytä kuulosuojaimia.** Liian voimakas melu voi vaurioittaa kuuloasi.

VAROITUS

Porattaessa saattaa syntyä vaarallisia sirpaleita. Sirpaleet saattavat aiheuttaa vammoja ja vahingoittaa silmiä. **Käytä suojalaseja ja suojakypärää.**

VAARA

Laitteen vääntömomentti on laitteen käyttötarkoituksia vastaavasti suuri. **Käytä sivukahvaa ja pidä laitteesta aina molemmin käsin kiinni.** Käyttäjän pitää olla valmistautunut työkalun äkilliseen jumittumiseen.

VAKAVA VAARA

Käyttäjän pitää olla valmistautunut työkalun äkilliseen jumittumiseen ja seisoa aina molemmin jaloin pitävä- ja tukevapintaisella alustalla.

7.1 TPS-varkaussuoja (lisävaruste)

HUOMAUTUS

Laitteeseen on lisävarusteena saatavana varkaussuoja. Jos laitteessa on tämä toiminto, laitteelle voi antaa käyttöluvan vain laitteeseen kuuluvalla käyttöluva-avaimella.

7.1.1 Käyttöluvan antaminen laitteelle

1. Varmista, että laite on liitetty verkkovirtaan. Varkaussuojan keltainen merkkivalo vilkkuu. Laite on valmis ottamaan vastaan käyttöluva-avaimen signaalin.
2. Aseta käyttöluva-avain tai TPS-kellon rannekkeen solki lukkosymbolin päälle. Heti kun varkaussuojan keltainen merkkivalo sammuu, laite on saanut käyttöluvan.

HUOMAUTUS Jos virransaanti esimerkiksi työskentelypaikan vaihtamisen tai verkkojännitteen katkeamisen vuoksi katkeaa, laite pysyy toimintavalmiudessa noin 20 minuutin ajan. Jos katkos on tätä pitempi, laitteelle pitää antaa käyttöluva uudelleen käyttöluva-avaimella.

7.1.2 Laitteen varkaussuojatoiminnon aktivoiminen

HUOMAUTUS

Lisää yksityiskohtaista tietoa varkaussuojan aktivoimisesta ja käyttämisestä löydät käyttöohjeesta "Varkaussuoja".

7.2 Vikavirtasuojakytkimen PRCD (jos olemassa) kytkeminen päälle ja tarkastus

1. Liitä laitteen verkkopistoke maadotettuun pistorasiaan.
2. Paina vikavirtasuojakytkimen PRCD Reset-painiketta. Näytön pitää ilmestyä.
3. Paina vikavirtasuojakytkimen PRCD painiketta "TEST". Näytön pitää hävitä.
4. **VAARA Jos merkkivalo ei sammu, laitteen käyttämistä ei saa jatkaa.** Anna koulutettujen ammattihenkilöiden korjata laitteesi alkuperäisiä varaosia käyttäen.
Paina vikavirtasuojakytkimen PRCD Reset-painiketta. Näytön pitää ilmestyä.

7.3 Työskentely pölynpoistoa käyttäen

VAROITUS

Kun käytät pölynpoistovarustusta, ohjaa pölynpoistotietokku aina taaksepäin laitteesta pois, jotta letku ei millloinkaan pääse osumaan porakruunuun.

VAROITUS

Imuroidun materiaalin hävittämishjeet löydät pölynimurin käyttöohjeesta.

HUOMAUTUS

Staattisen sähköisen iskujen välttämiseksi käytä aina anti-staattivarusteista imuria.

7.3.1 Pölynimuri jossa verkkopistorasia sähkötyökalua varten

VAROITUS

Älä käytä raollista porakruunuun, jos käytät pölynpoistoa.

HUOMAUTUS

Lisätoimet on tehtävä käytettäessä kaksiosaista porauksen aloitusaputyökalua.

1. Säädä sivukahva haluamaasi asentoon ja lukitse se.
2. Kiinnitä porauksen aloitusaputyökalu (lisävaruste).
3. Liitä laitteen pistoke imurissa olevaan verkkopistorasiaan.
4. Liitä imurin pistoke verkkopistorasiaan ja paina PRCD:n (jos olemassa) Reset-painiketta.
5. Aseta laite porattavan reiän keskelle.
6. Paina sähkötyökalun käyttökytkintä.

HUOMAUTUS Pölynimuri käynnistyy viiveellä sähkötyökalun käynnistymisen jälkeen. Imuri sammuu viiveellä sähkötyökalun pois päältä kytkemisen jälkeen.

7. Paina laitetta poraamisen alkuvaiheessa vain kevyesti kunnes porakruunu on keskittynyt, ja vasta sitten lisää painamisvoimaa. Tee 3 - 5 mm:iä syvä ohjausleikkaus.
8. Pysäytä laite vapauttamalla käyttökytkin ja odota kunnes porakruunu on täysin pysähtynyt.
9. Irrota poraamisen aloitusaputyökalu (lisävaruste) porakruunusta.
10. Aseta porakruunu ohjausleikkaukseen, paina käyttökytkintä ja jatka poraamista.

7.3.2 Pölynimuri jossa ei verkkopistorasia sähkötyökalua varten

VAROITUS

Älä käytä raollista porakruunuun, jos käytät pölynpoistoa.

HUOMAUTUS

Lisätoimet on tehtävä käytettäessä kaksiosaista porauksen aloitusaputyökalua.

1. Säädä sivukahva haluamaasi asentoon ja lukitse se.
2. Kiinnitä porauksen aloitusaputyökalu (lisävaruste).
3. Liitä imurin pistoke verkkopistorasiaan ja saata imuri käyttövalmiiksi.
4. Liitä laitteen pistoke pistorasiaan ja paina PRCD:n (jos olemassa) Reset-painiketta.
5. Paina sähkötyökalun käyttökytkintä.
6. Paina laitetta poraamisen alkuvaiheessa vain kevyesti kunnes porakruunu on keskittynyt, ja vasta sitten lisää painamisvoimaa. Tee 3 - 5 mm:iä syvä ohjausleikkaus.
7. Pysäytä laite vapauttamalla käyttökytkin ja odota kunnes porakruunu on täysin pysähtynyt.
8. Irrota poraamisen aloitusaputyökalu (lisävaruste) porakruunusta.
9. Aseta porakruunu ohjausleikkaukseen, paina käyttökytkintä ja jatka poraamista.
10. Anna imurin käydä vielä muutama sekunti laitteen pois päältä kytkemisen jälkeen, jotta kaikki materiaali imuroidaan imuriin.

7.4 Työskentely ilman pölynpoistoa



HUOMAUTUS

Käytä raollista porakruunuun, jos työskentelet ilman pölynpoistoa.

HUOMAUTUS

Irrota pölynpoistovarustus tai estä sen pyöriminen.

HUOMAUTUS

Lisätoimet on tehtävä käytettäessä kaksiosaista porauksen aloitusaputyökalua.

VAROITUS

Irrota pistoke verkkopistorasiasta ennen poraussydämen poistamista.

VAKAVA VAARA

Käytä kevyttä hengityssuojainta.

HUOMAUTUS

Pöly leviää kaikkiin suuntiin. Poraaminen ilman pölynpoistoa, etenkin pään yläpuolelle, on erittäin epämiellyttävää, ja työn tehokkuus jää kauas optimaalisesta. Siksi emme suosittele poraamista pään yläpuolelle ilman pölynpoistovarustusta. Suositamme, että kuivaporausten yhteydessä käytät aina pölynpoistoa sopivalla imurilla.

1. Säädä sivukahva haluamaasi asentoon ja lukitse se.
2. Kiinnitä porauksen aloitusaputyökalu (lisävaruste).
3. Liitä pistoke verkkopistorasiaan ja paina PRCD:n (jos olemassa) Reset-painiketta.
4. Aseta laite porattavan reiän keskelle.
5. Paina sähkötyökalun käyttökytkintä.
6. Paina laitetta poraamisen alkuvaiheessa vain kevyesti kunnes porakruunu on keskittynyt, ja vasta sitten lisää painamisvoimaa. Tee 3 - 5 mm:iä syvä ohjausleikkkaus.
7. Pysäytä laite vapauttamalla käyttökytkin ja odota kunnes porakruunu on täysin pysähtynyt.
8. Irrota poraamisen aloitusaputyökalu (lisävaruste) porakruunusta.
9. Aseta porakruunu ohjausleikkaukseen, paina käyttökytkintä ja jatka poraamista.

7.5 Laitteen kytkeminen pois päältä ja varusteiden irrottaminen



VAROITUS

Terää vaihtaessasi käytä suojakäsineitä, koska käytön myötä terä kuumenee.

8 Huolto ja kunnossapito

VAROITUS

Irrota pistoke verkkopistorasiasta.

8.1 Työkalujen ja metalliosien hoito

Poista työkaluun tarttunut liika ja suojaa työkalun ja istukan pinnat korroosiolta öljytyllä liinalla silloin tällöin pyyhkien.

Pidä kiinnityspää aina puhtaana ja kevyesti rasvattuna.

8.2 Laitteen hoito

VAROITUS

Pidä laite ja etenkin sen kahvapinnat kuivina, puhtaina, öljyttöminä ja rasvattomina. Älä käytä silikonia sisältäviä hoitoaineita.

VAROITUS

Pöly ja porausmateriaali on täyttynyt porakruunuun. Varmista, että seisot tukevalla alustalla; ota huomioon porausmateriaalin paino.

HUOMAUTUS

Kuljeta laite mieluummin aina Hilti-laukussa.

1. Vapauta käyttökytkin ja vedä porakruunu hitaasti pois porausreistä.
2. Sammuta imuri, jos käytit imuria.
3. Varmista, ettei laite enää ole verkkovirtaan liitettyä.
4. Tarvittaessa poista porausrydän.
5. Irrota porakruunu.

7.6 Toimenpiteet porakruunuun jumittua

Jos porakruunu jumittuu, kitkakytkin avautuu ja pysyy auki, kunnes käyttäjä kytkee laitteen pois päältä. Porakruunu voi irrottaa seuraavilla toimenpiteillä:

7.6.1 Porakruunuun irrotus kiintoavaimella

1. Irrota pistoke verkkopistorasiasta.
2. Tartu porakruunuun sopivalla kiintoavaimella läheltä kiinnityspäätä ja irrota porakruunu kiertämällä.
3. Liitä pistoke verkkopistorasiaan.
4. Jatka poraamista.

7.7 Kuljettaminen

VAROITUS

Varmista, ettei laitetta ole liitetty verkkojännitteeseen.

HUOMAUTUS

Varastoi ja kuljeta laite mieluiten laukussa.

Älä koskaan käytä laitetta, jos sen jäähdytysilmaraat ovat tukkeutuneet! Puhdista jäähdytysilmaraat varovasti kuivalla harjalla. Varo, ettei laitteen sisään pääse tunkeutumaan vieraita esineitä. Puhdista laitteen ulkopinnat kostealla liinalla säännöllisin välein. Älä käytä puhdistamiseen vesisuihkua, paine- tai höyrypesuria äläkä juoksevaa vettä! Muutoin laitteen sähköturvallisuus heikentyy.

8.3 Kunnossapito

VAARA

Sähköosien korjaustyöt saa tehdä ainoastaan ammattitaitoinen erikoiskorjaamo.

Tarkasta säännöllisin välein laitteen ulkoisten osien sekä kaikkien käyttö- ja hallintalaitteiden kunto ja toiminta. Älä käytä laitetta, jos sen osissa on vaurioita tai jos käyttö- ja hallintalaitteet eivät toimi moitteettomasti. Korjauta laite Hilti-huollossa.

8.4 Hiiliharjojen vaihto **7**

HUOMAUTUS

Hiiliharjojen vaihtamistarpeesta kertoo merkkivalo, jossa on kiintoavainsymboli.

VAKAVA VAARA

Laitetta saa huoltaa tai korjata vain valtuutettu, koulutettu henkilö! Näiden henkilöiden pitää olla hyvin perillä laitteen käyttöön liittyvistä vaaroista. Jos seuraavia ohjeita ei noudateta, seurauksena saattaa olla vaarallinen sähköisku.

1. Irrota laite verkkovirrasta.

2. Avaa moottorin vasemmalla ja oikealla puolella olevat hiiliharjojen suojukset.
3. Katso kuinka hiiliharjat ovat paikoillaan ja kuinka liittimet on vedetty. Irrota käytetyt hiiliharjat laitteesta.
4. Laita uudet hiiliharjat paikoilleen samalla tavalla kuin vanhatkin olivat (varaosanumero: Hiiliharjat AO ML 100-127 V: 39577; Hiiliharjat AO ML 220-240 V: 39576).

HUOMAUTUS Paikalleen asettaessasi varo, ettei kuittausliittimen eristys vaurioidu.

5. Kiinnitä hiiliharjojen suojukset takaisin paikoilleen moottorin vasemmalle ja oikealle puolelle.

HUOMAUTUS Merkkivalo sammuu hiiliharjojen vaihtamisen jälkeen, kun laite jälleen liitetään verkkovirtaan.

8.5 Tarkastus huolto- ja kunnossapitotöiden jälkeen

Laitteen huolto- ja kunnossapitotöiden jälkeen on tarkastettava, että kaikki suojavarusteet on asennettu oikein ja että ne toimivat moitteettomasti.

9 Vianmääritys

Vika	Mahdollinen syy	Korjaus
Laitte ei käynnisty	Katkos verkkojännitteen saannissa	Liitä toinen sähkötyökalu ja tarkasta toiminta; Tarkasta pistokkeet, virtajohto, PRCD, verkkovirran tulo
	Hiiliharjat vaurioituneet	Hiiliharjojen vaihto Ks. kappale: 8.4 Hiiliharjojen vaihto 7
	Käyttökytkin rikki	Korjauta laite Hilti-huollossa
	Katkos virransaannissa	Tarkastuta verkkojohto ja tarvittaessa pölynimuri, jatkojohto, verkkopistoke sekä PRCD ammattitaitoisessa erikoiskorjaamossa ja vaihdata vialliset osat
	Elektroniikka rikki	Korjauta laite Hilti-huollossa
Laitte ei käynnisty ja huollon merkkivalo palaa	Hiiliharjat kuluneet	Hiiliharjojen vaihto Ks. kappale: 8.4 Hiiliharjojen vaihto 7
Laitte ei käynnisty, hiiliharjat on vaihdettu, huollon merkkivalo palaa	Vaurio laitteessa.	Korjauta laite Hilti-huollossa.
Huollon merkkivalo palaa	Hiiliharjat kuluneet; käyttöaikaa jäljellä vielä muutama tunti.	Hiiliharjat on vaihdettava. Ks. kappale: 8.4 Hiiliharjojen vaihto 7
Huollon merkkivalo vilkkuu	Kierroslukuvika	Korjauta laite Hilti-huollossa.
Laitte ei käynnisty, varkaussuojan merkkivalo vilkkuu keltaisena.	Laitetta ei ole vapautettu käyttöön (laite jossa lisävarusteena varkaussuoja).	Anna laitteelle käyttöluupa-avaimella käyttöluupa.
Moottori pyörii. Timanttikorakruunu ei pyöri	Vaihteen valintakytkin ei lukittuneena	Käytä vaihteen valintakytkintä kunnes lukittuva asento tuntuu
	Vaihteisto rikki	Korjauta laite Hilti-huollossa
Porausnopeus laskee	Timanttikorakruunu kiillottunut	Teroita timanttikorakruunu teroituslevyllä
	Timanttikorakruunu kiillottunut	Käytät vääränlaista timanttikorakruunua, kysy neuvoja Hiltiltä

Vika	Mahdollinen syy	Korjaus
Porausnopeus laskee	Poraussydän takertelee timanttiorakruunussa	Poraussydämen poisto
	Suurin porausryvyys saavutettu	Poista porausydan ja käytä porakruunun jatketta
	Timanttiorakruunu rikki	Tarkasta timanttiorakruunun vauriot ja tarvittaessa vaihda
	Kitkakytkin laukeaa liian aikaisin tai luistaa	Korjauta laite Hilti-huollossa
	Pöly estää porauksen edistymisen	Käytä soveltuvaa pölynpoistovarus-tusta
Timanttiorakruunua ei saa kiinnitettyä työkaluistukkaan	Kiinnityspää/työkaluistukka likaantunut tai vaurioitunut	Puhdista kiinnityspää/työkaluistukka tai tarvittaessa vaihda
Porausjärjestelmässä on liian suuri välyys	Porakruunu ei ole riittävän hyvin kiinnistukassa	Kiristä kunnolla kiinni
	Kiinnityspää rikki	Tarkasta kiinnityspää ja tarvittaessa vaihda

fi

10 Hävittäminen



Hilti-laitteet ja koneet on pääosin valmistettu kierrätyskelpoisista materiaaleista. Kierrätyksen edellytys on materiaalien asianmukainen erottelu. Hilti (Suomi) Oy ottaa vanhat koneet ja laitteet kierrätettäviksi. Lisätietoja saat Hilti-asiakaspalvelusta tai Hilti-myyntiedustajalta.



Koskee vain EU-maita

Älä hävitä sähkötyökaluja tavallisen sekajätteen mukana!

Sähkö- ja elektroniikkalaiteromua koskevan EU-direktiivin ja sen maakohtaisten sovellusten mukaisesti käytetyt sähkötyökalut on toimitettava erilliskeräyspisteeseen ja ohjattava ympäristöystävälliseen kierrätykseen.

11 Laitteen valmistajan myöntämä takuu

Jos sinulla on takuuehtoihin liittyviä kysymyksiä, ota yhteys paikalliseen Hilti-edustajaan.

12 EU-vaatimustenmukaisuusvakuutus (originaali)

Nimi:	Timanttiporauslaite
Tyypimerkintä:	DD 110-D
Suunnitteluvuosi:	2007

Vakuutamme, että tämä tuote täyttää seuraavien direktiivien ja normien vaatimukset: 19. huhtikuuta 2016 saakka: 2004/108/EY, alkaen 20. huhtikuuta 2016: 2014/30/EU, 2006/42/EY, 2011/65/EY, EN 60745-1, EN 60745-2-1, EN ISO 12100.

**Hilti Corporation, Feldkircherstrasse 100,
FL-9494 Schaan**



Paolo Luccini
Head of BA Quality and Process Management
Business Area Electric Tools & Accessories
06/2015



Johannes Wilfried Huber
Senior Vice President
Business Unit Diamond

06/2015

Tekninen dokumentaatio:

Hilti Entwicklungsgesellschaft mbH
Zulassung Elektrowerkzeuge
Hiltistrasse 6
86916 Kaufering
Deutschland



Hilti Corporation

LI-9494 Schaan

Tel.: +423/234 21 11

Fax: +423/234 29 65

www.hilti.com

Hilti = registered trademark of Hilti Corp., Schaan
Pos. 5 | 20150922

