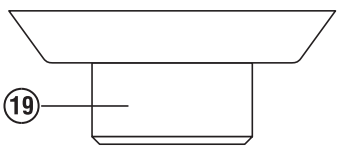
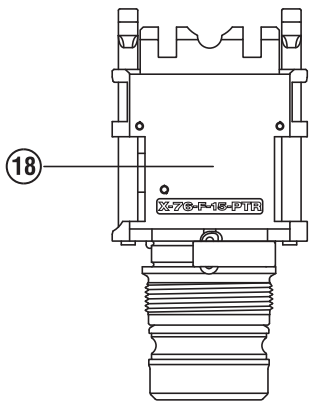
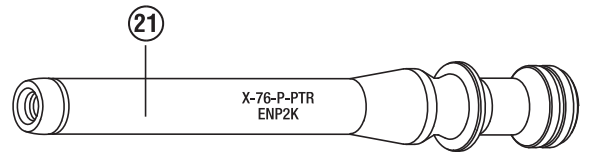
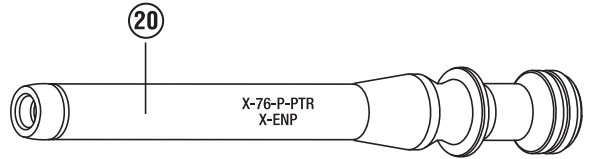
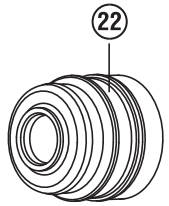
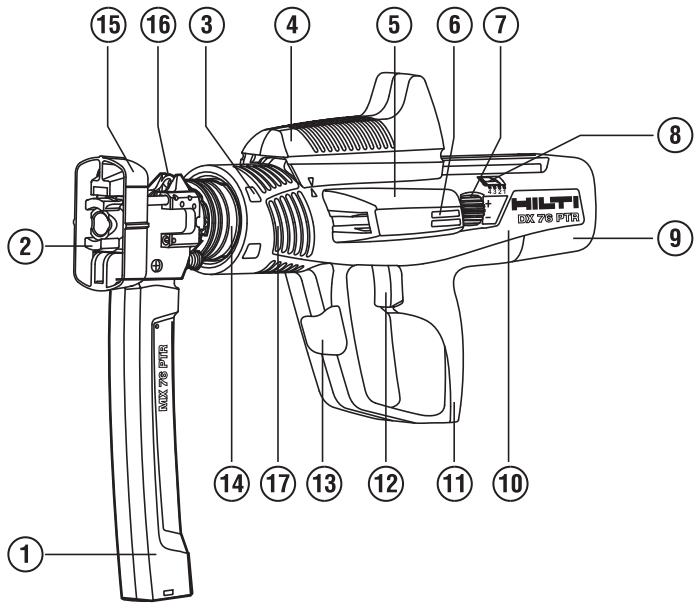


# HILTI

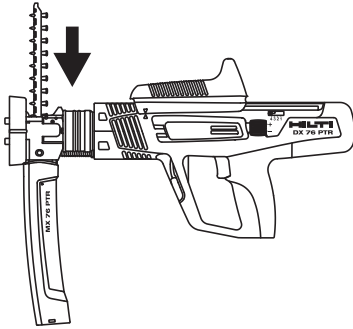
## DX 76-PTR

<b>Bedienungsanleitung</b>	<b>de</b>
<b>Operating instructions</b>	<b>en</b>
<b>Mode d'emploi</b>	<b>fr</b>
<b>Istruzioni d'uso</b>	<b>it</b>
<b>Manual de instrucciones</b>	<b>es</b>
<b>Manual de instruções</b>	<b>pt</b>
<b>Gebruiksaanwijzing</b>	<b>nl</b>
<b>Οδηγίες χρήσεως</b>	<b>el</b>
<b>Kullanma Talimatı</b>	<b>tr</b>
<b>دليل الاستعمال</b>	<b>ar</b>
<b>取扱説明書</b>	<b>ja</b>
<b>操作說明書</b>	<b>zh</b>
<b>操作说明书</b>	<b>cn</b>







2



3

Nail Nagel Clou	 X-ENP2K		 X-ENP 19		
mm	2.7 → 3.3 → 6		10 → > 20		
Cartridge Kartusche Cartouche	green grün vert	blue blau bleu	red * rot * rouge *	red rot rouge	black schwarz noir

\* Blue cartridges might be used as well for low strength steel up to 10 mm thickness.

\* Für Standard Stahl bis zu einer Dicke von 10 mm können auch blaue Kartuschen verwendet werden.

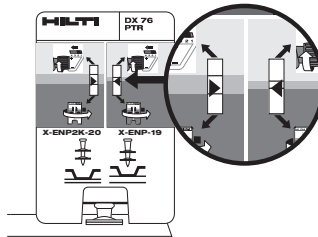
\* Des cartouches bleues peuvent également être utilisées pour de l'acier standard d'une épaisseur jusqu'à 10 mm.

Power regulation to be set according to nail stand-off.

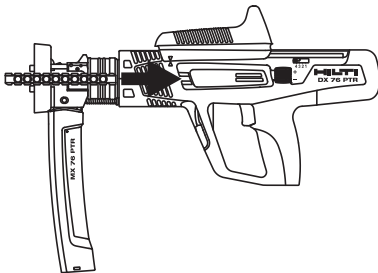
Geräte Leistungseinstellung gemäss Nagelvorstand.

Réglage de la puissance selon l'enfoncement du clou.

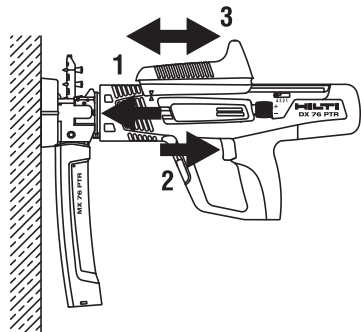
### For / Für / Pour X-ENP2K + X-ENP

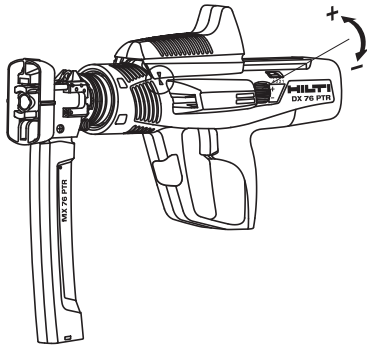
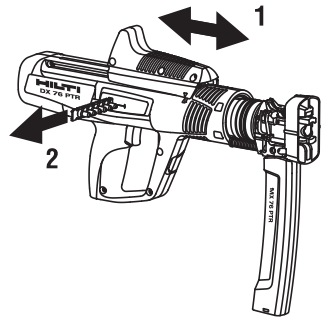
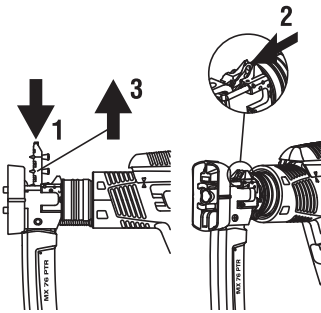
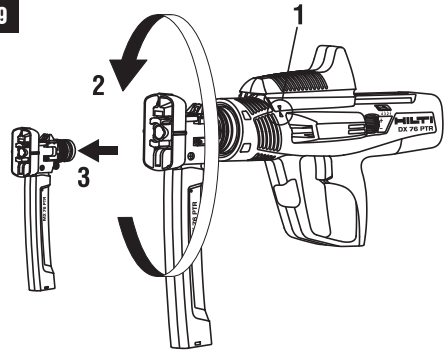
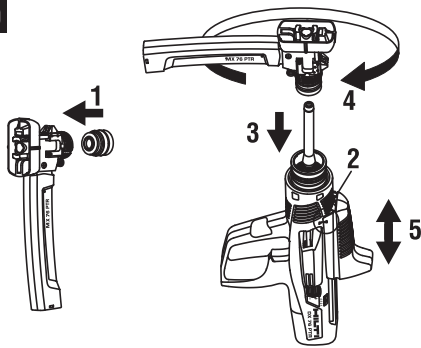
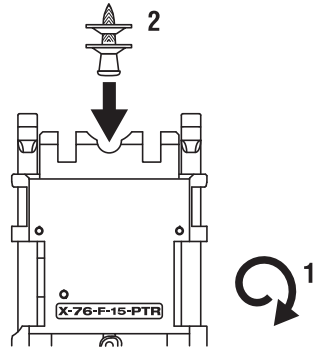


4

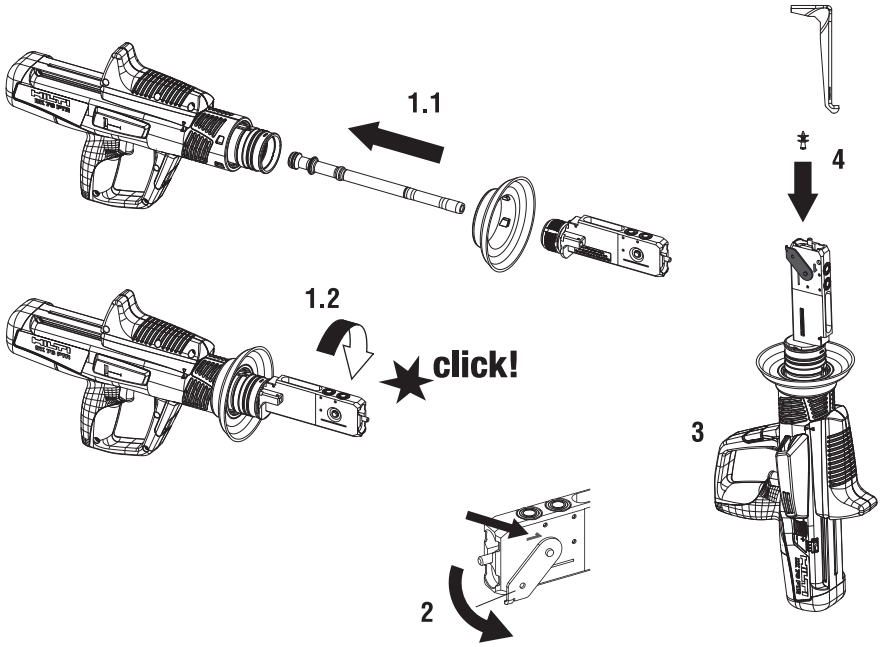


5

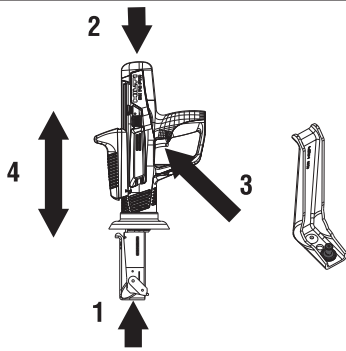


**6****7****8****9****10****11**

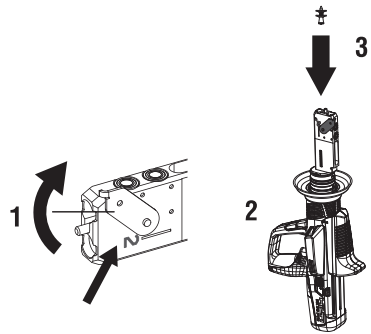
12



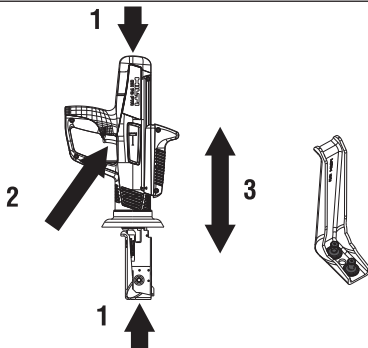
13



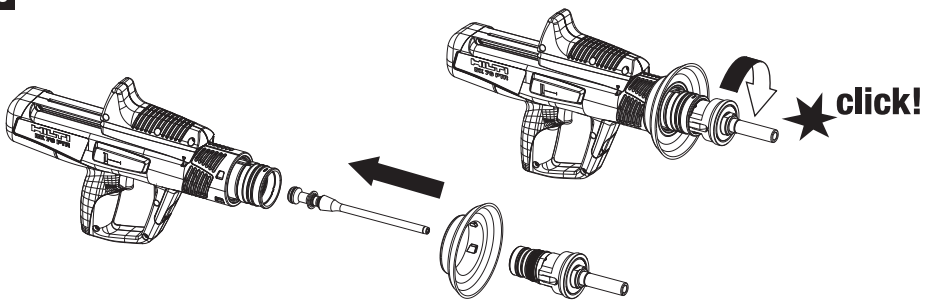
14



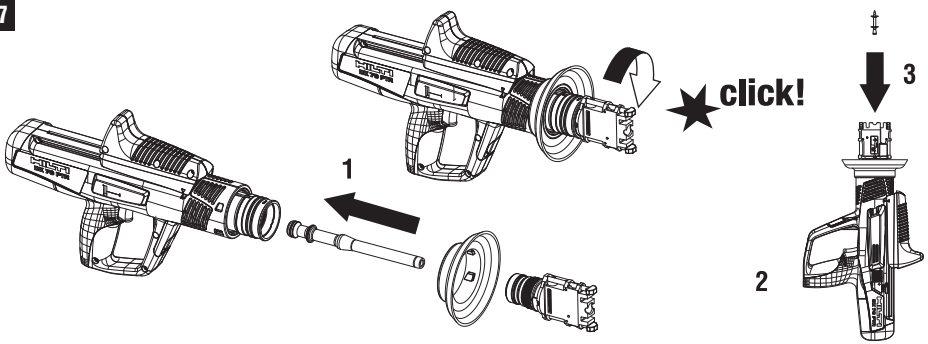
15



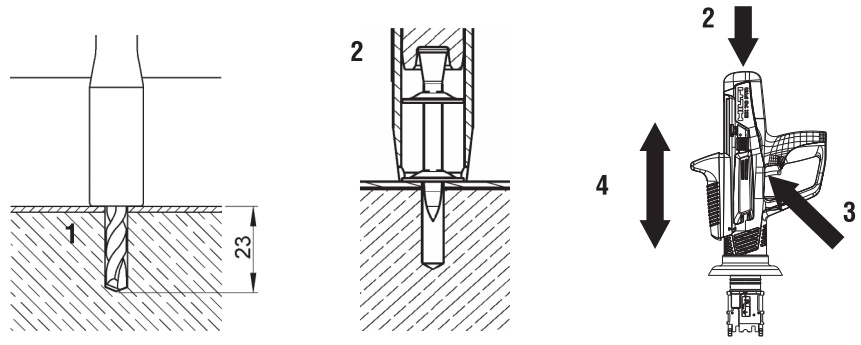
16



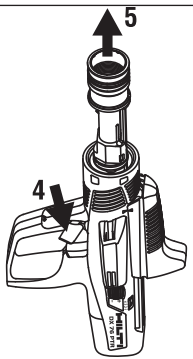
17



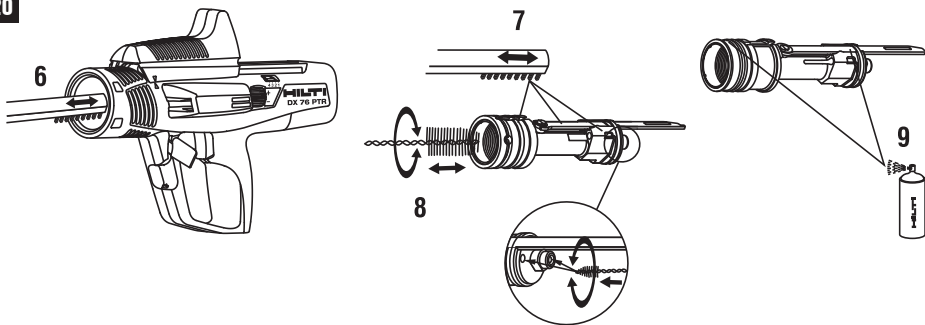
18



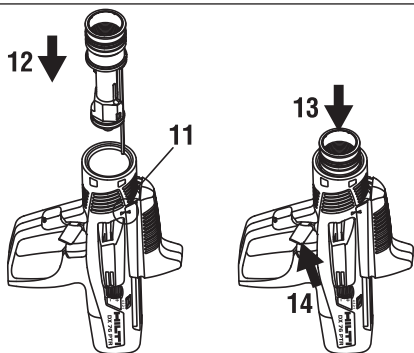
19



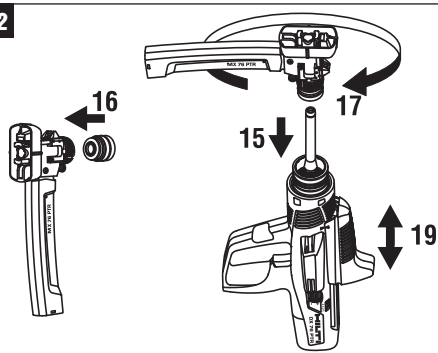
20



21



22



# DX 76 PTR Appareil de scellement

**Avant de mettre l'appareil en marche, lire impérativement son mode d'emploi et bien respecter les consignes.**

**Le présent mode d'emploi doit toujours accompagner l'appareil.**

**Ne pas prêter ou céder l'appareil à un autre utilisateur sans lui fournir le mode d'emploi.**

Sommaire	Page
1 Consignes de sécurité	35
2 Consignes générales	37
3 Description	38
4 Accessoires, consommables	40
5 Caractéristiques techniques	41
6 Mise en service	41
7 Utilisation	41
8 Nettoyage et entretien	45
9 Guide de dépannage	47
10 Recyclage	49
11 Garantie constructeur des appareils	50
12 Déclaration de conformité CE (original)	50
13 Certificat d'essais CIP	50
14 Santé de l'utilisateur et sécurité	51

**1** Les chiffres renvoient aux illustrations respectives. Les illustrations qui se rapportent au texte se trouvent sur les

pages rabattables. Pour lire le mode d'emploi, rabattre ces pages de manière à voir les illustrations. Dans le présent mode d'emploi, « l'appareil » désigne toujours l'appareil de scellement DX 76 PTR.

## Éléments de l'appareil et organes de commande **1**

### Appareil DX 76 PTR

- ① Chargeur à clous MX 76-PTR
- ② Pointes de pression
- ③ Orifice de montage pour capot de protection
- ④ Poignée d'armement
- ⑤ Compartiment du chargeur à cartouches
- ⑥ Fenêtre de contrôle de chargement
- ⑦ Molette de réglage de la puissance
- ⑧ Indicateur du réglage de la puissance
- ⑨ Couvercle (rembourrage d'appui)
- ⑩ Coque du boîtier
- ⑪ Poignée rembourrée
- ⑫ Détente
- ⑬ Levier pour le démontage du guide-piston
- ⑭ Guide-piston
- ⑮ Pare-éclats chargeur à clous
- ⑯ Butée (élément de fixation)
- ⑰ Outils d'aération
- ⑱ Embase X-76-F-15-PTR
- ⑲ Capot de protection appareil

### Pièces d'usure

- ⑳ Piston X-76-P-ENP-PTR
- ㉑ Piston X-76-P-ENP2K-PTR
- ㉒ Frein de piston X-76-P-PB-PTR

## 1 Consignes de sécurité

### 1.1 Remarques fondamentales concernant la sécurité

En plus des consignes de sécurité figurant dans les différentes sections du présent mode d'emploi, il importe de toujours bien respecter les directives suivantes.

#### 1.1.1 Utilisation des cartouches

**Utiliser exclusivement des cartouches Hilti ou cartouches d'une qualité comparable**

En cas d'utilisation de cartouches de moindre qualité dans des outils Hilti, des dépôts de poudre non brûlée pourraient se former, susceptibles d'exploser subitement et de provoquer des blessures graves de l'utilisateur et des personnes se trouvant à proximité. Les cartouches doivent satisfaire à l'une des exigences minimales suivantes :

- a) Le fabricant concerné doit pouvoir démontrer que le contrôle de conformité à la norme UE EN 16264 a été effectué avec succès ou**  
**b) elles portent la marque de conformité CE (obligatoire à partir de juillet 2013 dans l'UE)**

#### REMARQUE

Toutes les cartouches Hilti ont été testées avec succès selon la norme EN 16264 en vue de leur utilisation dans les cloueurs à poudre. Les contrôles définis par la norme EN 16264 correspondent à des tests systèmes impliquant des combinaisons de cartouches et d'outils spécifiques, effectués par des organismes de certification. La désignation de l'outil, le nom de l'organisme de certification ainsi que le numéro du test système doivent être imprimés sur l'emballage de la cartouche.



Pour voir des exemples d'emballages, se reporter à : [www.hilti.com/dx-cartridges](http://www.hilti.com/dx-cartridges)

### 1.1.2 Sécurité des personnes

- a) Restez vigilant, surveillez ce que vous faites. Faites preuve de bon sens en utilisant un appareil de montage direct. N'utilisez pas l'appareil lorsque vous êtes fatigué ou après avoir consommé de l'alcool, des drogues ou avoir pris des médicaments. Un moment d'inattention lors de l'utilisation de l'appareil peut entraîner de graves blessures sur les personnes.
- b) Adopter une bonne posture. Veiller à toujours rester stable et à garder l'équilibre.
- c) Ne jamais diriger l'appareil vers soi ou vers une autre personne.
- d) Ne jamais appuyer l'appareil contre la paume de la main ou contre une autre partie du corps (ni contre une autre personne).
- e) Lors du travail, tenir toutes tierces personnes, notamment les enfants, éloignées de l'endroit d'intervention.
- f) Lors de l'utilisation de l'appareil, garder les bras fléchis (ne pas tendre les bras).

### 1.1.3 Utilisation et emploi soigneux des appareils de montage direct

- a) Utiliser l'appareil approprié. Ne pas utiliser l'appareil à des fins non prévues, mais seulement conformément aux spécifications et dans un excellent état.
- b) Appuyer l'appareil perpendiculairement à la surface de travail.
- c) Ne jamais laisser un appareil chargé sans surveillance.
- d) Toujours décharger l'appareil avant de le nettoyer, de l'entretenir, de le réviser, ainsi qu'après le travail et avant de le stocker (cartouche et éléments de fixation).
- e) Tous les appareils non utilisés doivent être déchargés, rangés dans un endroit sec, en hauteur ou fermé à clé, hors de portée des enfants.
- f) Vérifier que l'appareil et les accessoires ne présentent pas de dommages éventuels. Avant toute autre utilisation, les dispositifs de sécurité et les pièces légèrement usés doivent être soigneusement contrôlés pour garantir un excellent fonctionnement, conforme aux spécifications. Vérifier que toutes les pièces mobiles fonctionnent parfaitement et ne coïncent pas, et que les pièces ne sont pas abîmées. Toutes les pièces doivent être montées correctement et remplir toutes les conditions propres à garantir le parfait fonctionnement de l'appareil. Les dispositifs de sécurité et les pièces endommagés doivent être réparés ou remplacés de manière professionnelle par le S.A.V. Hilti, sauf indication contraire dans le mode d'emploi.
- g) Actionner la détente uniquement lorsque l'appareil est appuyé complètement à la verticale contre le matériau récepteur.

- h) Toujours maintenir l'appareil fermement et perpendiculairement au matériau récepteur pour effectuer un tir. Ainsi, l'élément de fixation n'est pas dévié du matériau récepteur.
- i) Ne jamais refixer l'élément de fixation par un deuxième tir, car l'élément risque de se rompre et se coincer.
- j) Ne jamais réaliser de fixation à travers des trous existants, sauf lorsque cela est recommandé par Hilti.
- k) Toujours respecter les consignes d'utilisation.
- l) Utiliser dans la mesure du possible les capots de protection.
- m) Ne pas retirer le chargeur/l'embase à la main, l'appareil peut, le cas échéant, se déclencher. Ceci peut également entraîner un tir sur les parties du corps.

### 1.1.4 Place de travail



- a) Veiller à ce que l'espace de travail soit bien éclairé.
- b) Utiliser l'appareil uniquement dans des emplacements bien aérés.
- c) Ne jamais implanter d'éléments de fixation dans un matériau support inapproprié. Un matériau trop dur, tel que par exemple l'acier soudé ou l'acier fondu. Un matériau trop mou, tel que par exemple le bois ou le placo-plâtre. Un matériau trop fragile, tel que par exemple le verre ou le carrelage. L'implantation dans ces types de matériaux peut entraîner la rupture de l'élément ainsi que des projections d'éclats, ou encore, le matériau risque d'être transpercé de part en part.
- d) Ne jamais implanter de clous dans le verre, le marbre, le plastique, le bronze, le laiton, le cuivre, la roche, les matériaux isolants, la brique creuse, la brique céramique, les tôles minces (< 2,7 mm), la fonte et le béton cellulaire.
- e) Avant d'implanter des éléments de fixation, toujours vérifier que personne ne se trouve derrière ou en dessous de l'endroit d'intervention.
- f) Laisser le poste de travail en ordre. Débarrasser le poste de travail de tous objets susceptibles de blesser. Un lieu de travail en désordre peut entraîner des accidents.
- g) Les poignées doivent toujours être sèches, propres et exemptes de toutes traces de graisse ou d'huile.
- h) Porter des chaussures à semelle antidérapante.
- i) Prêter attention aux influences de l'environnement de l'espace de travail. Protéger l'appareil des intempéries, ne pas l'utiliser dans un environnement humide ou mouillé. Ne pas utiliser l'appareil dans des endroits présentant un danger d'incendie ou d'explosion.

### 1.1.5 Mesures de sécurité mécanique



- a) **Utiliser les combinaisons d'éléments de fixation et de l'embase appropriées.** Si la combinaison utilisée n'est pas correcte, cela risque d'entraîner des blessures corporelles, d'endommager l'appareil et / ou d'affecter la qualité de fixation.
- b) **Utiliser uniquement des éléments de fixation conçus et homologués pour l'appareil.**
- c) **Ne pas insérer d'éléments de fixation dans le chargeur, s'il n'est pas correctement monté sur l'appareil. Les éléments de fixation risquent d'être projetés.**
- d) **N'utiliser aucune bague d'arrêt usée et n'effectuer aucune manipulation sur le piston.**

### 1.1.6 Mesures de sécurité thermique



- a) **En cas de surchauffe de l'appareil, le laisser refroidir. Ne pas dépasser la cadence de tir maximale.**
- b) **Porter impérativement des gants de protection lorsque des opérations d'entretien doivent être**

effectuées sans avoir laissé l'appareil refroidir au préalable.

- c) **Si le plastique des bandes de cartouches devait commencer à fondre, laisser refroidir l'appareil.**

### 1.1.7 Danger d'explosion



- a) **Utiliser uniquement les cartouches homologuées pour l'appareil.**
- b) **Retirer avec précaution la bande-chargeur de cartouches de l'appareil.**
- c) **Ne jamais essayer de retirer de force des cartouches de leur bande-chargeur ou de l'appareil.**
- d) **Les cartouches non utilisées doivent être rangées dans un endroit sec en hauteur ou fermé à clé, hors de portée des enfants.**

### 1.1.8 Équipement de protection individuelle



L'utilisateur et les personnes se trouvant à proximité pendant l'utilisation et toute intervention sur l'appareil doivent porter des lunettes de protection adaptées, un casque de protection et un casque antibruit.

## 2 Consignes générales

### 2.1 Termes signalant un danger et leur signification

#### DANGER

Pour un danger imminent qui peut entraîner de graves blessures corporelles ou la mort.

#### AVERTISSEMENT

Pour attirer l'attention sur une situation pouvant présenter des dangers susceptibles d'entraîner des blessures corporelles graves ou la mort.

#### ATTENTION

Pour attirer l'attention sur une situation pouvant présenter des dangers susceptibles d'entraîner des blessures corporelles légères ou des dégâts matériels.

#### REMARQUE

Pour des conseils d'utilisation et autres informations utiles.

### 2.2 Explication des pictogrammes et autres symboles d'avertissement

#### Symboles d'avertissement



Avertissement danger général



Avertissement substances explosives



Avertissement surfaces chaudes

## Symboles d'obligation



Porter des  
lunettes de  
protection



Porter un  
casque de  
protection



Porter un  
casque  
antibruit



Porter des  
gants de  
protection

fr



Lire le mode  
d'emploi  
avant  
d'utiliser  
l'appareil

## Identification de l'appareil

La désignation du modèle et le numéro de série se trouvent sur la plaque signalétique de l'appareil. Inscrive ces renseignements dans le mode d'emploi et toujours s'y référer pour communiquer avec notre représentant ou agence Hilti.

Type : \_\_\_\_\_

N° de série : \_\_\_\_\_

## 3 Description

### 3.1 Utilisation conforme à l'usage prévu

L'appareil est destiné aux professionnels de l'industrie du bâtiment et des industries annexes pour planter des éléments de fixation dans l'acier.

L'appareil ne doit être utilisé qu'en le tenant des deux mains.

Toute manipulation ou modification de l'appareil est interdite.

L'appareil ne doit pas être utilisé dans une atmosphère déflagrante ou inflammable, sauf s'il est agréé pour cela.

Pour éviter tout risque de blessure, utiliser uniquement les éléments de fixation, cartouches, accessoires et pièces de rechange Hilti d'origine ou de qualité équivalente.

Bien respecter les consignes concernant l'utilisation, le nettoyage et l'entretien de l'appareil qui figurent dans le présent mode d'emploi.

L'appareil et ses accessoires peuvent s'avérer dangereux s'ils sont utilisés de manière incorrecte par un personnel non qualifié ou de manière non conforme à l'usage prévu.

L'appareil ne doit être utilisé, entretenu et réparé que par un personnel formé à cet effet. Ce personnel doit être au courant des dangers inhérents à l'utilisation de l'appareil.

Comme sur tous les appareils de scellement à poudre, l'appareil, le chargeur, les cartouches et les éléments de fixation constituent une unité technique. Ceci implique que l'utilisateur ne peut travailler sans problème avec ce système que s'il utilise les éléments de fixation et les cartouches Hilti spécialement fabriqués à cet usage ou d'autres produits de qualité équivalente. Les recommandations d'Hilti concernant les fixations et applications sont uniquement valables dans ces conditions.

L'appareil offre une protection 5 fois supérieure. Pour la sécurité de l'utilisateur de l'appareil et de son environnement de travail.

### 3.2 Principe du piston DX HILTI

L'énergie de la charge propulsive est transmise à un piston dont la masse, accélérée, enfonce l'élément de fixation dans le matériau support. Du fait de l'utilisation du principe du piston, l'appareil est à classer en tant que "Low Velocity Tool". Environ 95 % de l'énergie cinétique est contenue dans le piston. Comme le piston est arrêté par le frein de piston dans toutes les circonstances à la fin de chaque cycle de positionnement, l'excédent d'énergie reste dans l'appareil. Tout transpercement dangereux est par conséquent pratiquement exclu, à condition que l'appareil soit utilisé correctement.

### 3.3 Sécurité contre les tirs intempestifs en cas de chute

La sécurité contre les tirs intempestifs en cas de chute résulte de l'action combinée de percussion et du mouvement de va-et-vient (course d'implantation). Elle évite toute mise à feu intempestive si l'appareil vient à tomber sur une surface dure, quel que soit l'angle de chute.

### 3.4 Sécurité de détente

La sécurité de détente évite toute percussion si la détente seule est pressée. Pour qu'il y ait percussion, il faut en plus que l'appareil prenne appui complètement contre un support solide.

### 3.5 Sécurité d'appui

La sécurité d'appui nécessite d'exercer une force d'appui supérieure à 50 N pour que la percussion puisse se produire. Par conséquent, le tir n'est possible que si l'appareil est complètement appuyé contre le matériau support.

### 3.6 Sécurité de déclenchement

Par ailleurs, l'appareil est équipé d'une sécurité de déclenchement qui empêche toute percussion inopinée si la détente est pressée avant que l'appareil soit appuyé contre la surface de travail. Ainsi, le tir ne peut être déclenché que si l'appareil est d'abord fermement et correctement appuyé contre le matériau support et ensuite seulement, sa détente pressée.

fr

### 3.7 Appareil DX 76 PTR, applications et liste des éléments de fixation

#### Fixation de profilés sur de l'acier, épaisseur de l'acier 6 mm jusqu'à acier plein

Liste	Désignation	Remarque
Éléments de fixation	X-ENP-19 L15 MX	10 clous en bande
Chargeur à clous	MX 76-PTR	
Piston	X-76-P-ENP-PTR	

Liste	Désignation	Remarque
Éléments de fixation	X-ENP-19 L15	Clou unitaire
Embase unitaire	X-76-F-15-PTR	

#### Fixation de profilés sur de l'acier, épaisseur de l'acier 3 à 6 mm

Liste	Désignation	Remarque
Éléments de fixation	X-ENP2K-20 L15 MX	10 clous en bande
Chargeur à clous	MX 76-PTR	
Piston	X-76-P-ENP2K-PTR	

Liste	Désignation	Remarque
Éléments de fixation	ENP2K-20 L15	Clou unitaire
Embase unitaire	X-76-F-15-PTR	

#### Fixation de goujons

Liste	Désignation	Remarque
Éléments de fixation	X-ENP-21 HVB	2 pièces par goujon
Goujon	X-HVB 50/ 80/ 95/ 110/ 125/ 140	
Embase	X-76-F-HVB-PTR	
Piston	X-76-P-HVB-PTR	

#### Fixation de profilés sur du béton (DX-Kwik)

Liste	Désignation	Remarque
Éléments de fixation	NPH2-42 L15	
Embase	X-76-F-Kwik-PTR	
Piston	X-76-P-Kwik-PTR	
Mèche à butée	TX-C 5/23	Mèche à butée pour pré-perçage

### Éléments de fixation (diamètre de 8 mm) pour caillebotis

Liste	Désignation	Remarque
Éléments de fixation	X-EM8H/ X-CR M8	Pour l'implantation de X-FCM-M, X-FCM-R, X-FCP-F, X-FCP-R
Éléments de fixation	X-GR/ X-GR-RU	Système de fixation pour caillebotis
Embase	X-76-F-8-GR-PTR	
Piston	X-76-P-8-GR-PTR	

### Éléments de fixation sur matériau support en acier et béton

Liste	Désignation	Remarque
Éléments de fixation	DS 27-37	Clous de fixations universelles pour fortes charges dans du béton et de l'acier
Éléments de fixation	EDS 19-22	Clous de fixation dans l'acier
Éléments de fixation	X-EM10H	Goujons de 10 mm sur des supports en acier
Embase	X-76-F-10-PTR	
Piston	X-76-P-10-PTR	

## 4 Accessoires, consommables

Désignation	Code article, Description
Coffret Hilti	DX 76 PTR KFD, grand, avec compartiment à cartouches verrouillable
Coffret pour l'appareil à chargeur	DX 76 PTR
Ensemble de nettoyage	DX 76 / 860-ENP, Brosse plate, écouvillon $\varnothing$ 25, écouvillon $\varnothing$ 8, chasse-pointe, chamoisette
Spray lubrifiant Hilti	
Piston et bague d'arrêt	X-76-P-ENP-PTR et X-76-P-ENP2K-PTR
Capot de protection pour chargeur et embases à goujon unique	
Calibre de vérification DX 76 PTR	
Piston supplémentaire	
Kit de réparation de l'élément coulissant	

Type de cartouches	Désignation
Recharge extra forte	6.8/18 M noires
Très forte recharge	6.8/18 M rouges
Forte recharge	6.8/18 M bleues
Faible recharge	6.8/18 M vertes

## 5 Caractéristiques techniques

Sous réserve de modifications techniques !

### REMARQUE

\*pour garantir un bon fonctionnement.

Appareil	DX 76 PTR
Poids avec chargeur	4,37 kg
Dimensions (L × l × h)	464 mm × 104 mm × 352 mm
Capacité du chargeur	10 éléments
Course d'implantation	32 mm
Pression d'appui	90...130 N
Température de service / température ambiante	-15...+50 °C
Cadence de tir moyenne maximale*	600/h

fr

## 6 Mise en service



### REMARQUE

Avant de mettre l'appareil en marche, lire impérativement son mode d'emploi et bien respecter les consignes.

#### 6.1 Vérification de l'appareil

Vérifier qu'aucune bande de cartouches ne se trouve dans l'appareil. Si une bande de cartouches se trouve

dans l'appareil, la faire avancer en actionnant plusieurs fois la poignée d'armement jusqu'à ce qu'elle puisse être saisie côté sortie de cartouche et retirer la bande de cartouches en la tirant.

Vérifier toutes les pièces extérieures de l'appareil pour voir si elles ne sont pas abîmées et s'assurer que tous les organes de commande fonctionnent correctement. Ne pas utiliser l'appareil si des pièces sont abîmées ou si des organes de commande ne fonctionnent pas parfaitement. Faire réparer l'appareil par le S.A.V. Hilti.

Vérifier le montage et l'usure du piston et de la bague d'arrêt.

## 7 Utilisation



### REMARQUE

Lorsque l'appareil est tenu par les deux mains, celles-ci doivent être positionnées de manière à ne pas obstruer les sorties.

### AVERTISSEMENT

Pendant le tir, la matière peut s'écailler ou des fragments du matériau de bande de cartouches peuvent être projetés. **Porter (utilisateur et personnes environnantes) des lunettes et un casque de protection.** Les éclats de matériau peuvent entraîner des blessures corporelles et oculaires.

### ATTENTION

L'implantation d'éléments de fixation est déclenchée par l'allumage d'une charge propulsive. **Porter (utilisateur et personnes environnantes) un casque antibruit.** Un bruit trop intense peut entraîner des lésions auditives.

### AVERTISSEMENT

Lorsque l'appareil est appuyé contre une partie du corps (de la main par ex.), l'appareil n'est pas utilisé conformément aux consignes. Ceci peut également entraîner un tir sur les parties du corps (risque de se blesser avec les clous ou le piston). **Ne jamais appuyer l'appareil contre des parties du corps.**

### ATTENTION

**Ne jamais fixer l'élément de fixation par un deuxième tir, car l'élément risque de se rompre et se coincer.**

### ATTENTION

**Ne jamais réaliser de fixation à travers des trous existants, sauf lorsque cela est recommandé par Hilti.**

## ATTENTION

**En cas de surchauffe de l'appareil, le laisser refroidir. Ne pas dépasser la cadence de tir maximale.**

### 7.1 Utilisation

Directives concernant les fixations. Toujours respecter ces directives d'utilisation.

#### REMARQUE

Pour de plus amples informations, se référer aux directives techniques de la filiale Hilti locale ou, le cas échéant, aux prescriptions techniques nationales.

### 7.2 Comportement en cas de ratés

En cas de tirs ratés, toujours procéder de la manière suivante :

Tenir l'appareil appuyé contre la surface de travail pendant 30 secondes.

Si la cartouche ne percute toujours pas, dégager l'appareil de la surface de travail, et ce faisant, prendre soin de ne jamais le pointer contre soi ou en direction d'une autre personne.

Faire avancer la bande de cartouches en arment successivement cartouche par cartouche ; continuer d'utiliser les cartouches qui restent dans la bande de cartouches ; une fois la bande de cartouches terminée, la retirer et l'éliminer de sorte qu'elle ne puisse être ni réutilisée ni utilisée à mauvais escient.

#### 7.2.1 Insertion des bandes d'éléments de fixation dans le chargeur 2

Introduire la bande d'éléments de fixation par le haut dans le chargeur, jusqu'à ce que la butée s'encliquette au niveau de la rondelle du dernier élément.

#### 7.2.2 Sélection des cartouches 3

1. Déterminer la dureté de l'acier et l'épaisseur du matériau support.
2. Sélectionner la cartouche appropriée ainsi que le réglage de puissance selon les recommandations relatives à la cartouche.

**REMARQUE** Pour des recommandations détaillées relatives à la cartouche, consulter les homologations correspondantes ou la notice Hilti sur la fixation directe.

#### 7.2.3 Mise en place de la bande de cartouches 4

Pousser la bande de cartouches à fond dans le compartiment du chargeur à cartouches latéral.

#### 7.2.4 Pose à l'aide de l'appareil de scellement à chargeur 5

1. Appuyer l'appareil perpendiculairement à la surface de travail.
2. Appuyer sur la détente pour déclencher le tir.
3. Pour effectuer une nouvelle pose, pousser la poignée d'armement vers l'arrière puis à nouveau vers l'avant.

### 7.2.5 Vérification et réglage de la puissance de tir 3 6

#### REMARQUE

Tourner la molette de réglage pour régler la puissance de l'appareil. (Niveau 1 = Minimum ; Niveau 4 = Maximum)

1. À l'aide du calibre de vérification, contrôler le dépassement de l'élément.
2. Si un élément de fixation est trop peu enfoncé, la puissance doit être augmentée. Augmenter la puissance d'un cran à l'aide de la molette de réglage de la puissance. Si un élément de fixation est trop enfoncé, il faut vérifier si le matériau support a été transpercé ou non par cette implantation. Corriger l'exécution du travail de sorte que la tôle repose à fleur sur le matériau support et que celui-ci ne soit pas transpercé ou ne présente que des transpercements minimes.
3. Insérer un élément de fixation.
4. À l'aide du calibre de vérification, contrôler le dépassement de l'élément.
5. Si l'élément de fixation est encore trop peu ou trop enfoncé, répéter les étapes 2 à 4 jusqu'à obtenir la saillie voulue. Le cas échéant, utiliser une cartouche d'éléments plus, respectivement, moins puissante.

### 7.3 Déchargement de l'appareil

#### 7.3.1 Retrait des cartouches hors de l'appareil 7

#### AVERTISSEMENT

**Ne jamais essayer de retirer de force des cartouches de leur bande de cartouches ou de l'appareil.**

1. Faire avancer la bande-chargeur de cartouches en actionnant plusieurs fois la poignée d'armement jusqu'à ce que l'ouverture de retrait de la cartouche soit visible.
2. Retirer la bande-chargeur de cartouches de l'ouverture de retrait de la cartouche.

#### 7.3.2 Sortir les bandes-chargeurs d'éléments de fixation de l'appareil de scellement à chargeur 8

#### AVERTISSEMENT

**Vérifier qu'aucune bande de cartouches ne se trouve dans l'appareil. Si une bande de cartouches se trouve dans l'appareil, actionner la poignée d'armement sur l'appareil jusqu'à ce que la cartouche soit visible, puis la retirer manuellement par l'ouverture de retrait de la cartouche.**

#### ATTENTION

**La bande d'éléments est éjectée sous l'effet de la tension du ressort.**

1. Enfoncer la bande d'éléments de fixation de 5 mm supplémentaires dans le chargeur et la maintenir fermement dans cette position.

2. Pousser la butée rouge vers l'avant avec le pouce et la maintenir fermement dans cette position.
3. Sortir la bande d'éléments de fixation du chargeur.

#### 7.4 Remplacement du chargeur à clous ou de l'embase (accessoire)

##### 7.4.1 Démontage 9

#### AVERTISSEMENT

**Aucune cartouche ne doit se trouver dans l'appareil. Aucun élément de fixation ne doit se trouver dans le chargeur à clous ou dans l'embase.**

#### ATTENTION

Après l'utilisation, les pièces constitutives à manipuler peuvent être brûlantes. **Porter impérativement des gants de protection lorsque les étapes d'entretien suivantes doivent être effectuées sans avoir laissé l'appareil refroidir au préalable.**

1. S'assurer que la poignée d'armement se trouve dans sa position initiale.
2. Dévisser le chargeur (ou l'embase).
3. Retirer le piston du guide-piston et la bague d'arrêt PTR du chargeur.

##### 7.4.2 Montage 10

1. Insérer la bague d'arrêt PTR comme il convient dans l'embase (ou le chargeur) à monter.  
Exception : L'embase HVB ; la butée de piston doit alors être introduite comme il convient (caoutchouc vers l'avant).
2. S'assurer que la poignée d'armement se trouve dans sa position initiale.
3. Insérer le piston approprié dans le guide-piston dans l'appareil.
4. Revisser l'embase (ou le chargeur) jusqu'en butée sur le guide-piston et la tourner jusqu'à ce qu'elle s'enclenche.
5. Actionner une fois la poignée d'armement.

##### 7.5 Pose à l'aide de l'embase unitaire (accessoire)

#### AVERTISSEMENT

**Vérifier que le capot de protection est monté sur l'appareil.**

##### 7.5.1 Insertion d'éléments de fixation dans l'embase unitaire 11

1. Tourner l'appareil de sorte que l'embase soit orientée vers le haut.
2. Insérer l'élément de fixation par le haut dans l'appareil.

##### 7.5.2 Sélection des cartouches 9

1. Déterminer la dureté de l'acier et l'épaisseur du matériau support.

2. Sélectionner la cartouche appropriée ainsi que le réglage de puissance selon les recommandations relatives à la cartouche.

**REMARQUE** Pour des recommandations détaillées relatives à la cartouche, consulter les homologations correspondantes ou la notice Hilti sur la fixation directe.

##### 7.5.3 Mise en place de la bande de cartouches 4

Pousser la bande de cartouches à fond dans le compartiment du chargeur à cartouches latéral.

##### 7.5.4 Pose à l'aide de l'appareil de scellement individuel

1. Appuyer l'appareil perpendiculairement à la surface de travail.
2. Appuyer sur la détente pour déclencher le tir.
3. Pour effectuer une nouvelle pose, pousser la poignée d'armement vers l'arrière puis à nouveau vers l'avant.

##### 7.5.5 Vérification et réglage de la puissance de tir 9 6

#### REMARQUE

Tourner la molette de réglage pour régler la puissance de l'appareil. (Niveau 1 = Minimum ; Niveau 4 = Maximum)

Contrôler la puissance de tir et le réglage de puissance conformément au paragraphe 7.2.5 "Vérification et réglage de la puissance de tir".

##### 7.6 Fixation de goujons (accessoire) 9 12

#### AVERTISSEMENT

**Vérifier que le capot de protection est monté sur l'appareil.**

##### 7.6.1 Insertion d'un élément dans l'embase HVB

#### REMARQUE

Insertion du premier élément dans le goujon

#### REMARQUE

Tenir compte du fait que l'embase HVB dispose d'une butée de piston (X-76-PS) et n'a pas de bague d'arrêt (X-76-PB-PTR).

#### REMARQUE

L'embase HVB n'a par conséquent pas de protection contre la perforation (fonctionnalité PTR).

1. Monter l'embase HVB conformément au paragraphe 7.4 "Remplacement/ Montage du chargeur à clous ou de l'embase (accessoire)".
2. Tourner l'élément coulissant jusqu'à ce qu'il s'enclenche et que le chiffre 1 soit visible.



3. Tourner l'appareil de sorte que l'embase soit orientée vers le haut.
4. Guider l'élément par le haut à travers l'orifice marqué dans l'appareil.

#### 7.6.2 Mise en place de la bande de cartouches

##### REMARQUE

Pour la fixation de goujons HVB, utiliser de préférence des cartouches noires ou, dans certains cas aussi, des cartouches rouges. Pour des recommandations détaillées relatives à la cartouche, consulter les homologations correspondantes ou la notice Hilti sur la fixation directe.

Pousser la bande de cartouches à fond dans le compartiment du chargeur à cartouches latéral.

#### 7.6.3 Pose à l'aide de l'embase HVB 13

1. Monter le goujon sur l'embase. Il est maintenu par un aimant.
2. Appuyer l'appareil perpendiculairement à la surface de travail.
3. Appuyer sur la détente pour déclencher le tir.
4. Pour effectuer une nouvelle pose, pousser la poignée d'armement vers l'arrière puis à nouveau vers l'avant.

#### 7.6.4 Vérification et réglage de la puissance de tir 3 6

##### REMARQUE

Tourner la molette de réglage pour régler la puissance de l'appareil. (Niveau 1 = Minimum ; Niveau 4 = Maximum)

Contrôler la puissance de tir et le réglage de puissance conformément au paragraphe 7.2.5 "Vérification et réglage de la puissance de tir".

#### 7.6.5 Insertion du deuxième élément dans l'embase HVB 12

##### REMARQUE

Insertion du deuxième élément dans le goujon

1. Tourner l'élément coulissant jusqu'à ce qu'il s'enclenche et que le chiffre 2 soit visible.
2. Tourner l'appareil de sorte que l'embase soit orientée vers le haut.
3. Guider l'élément par le haut à travers l'orifice marqué dans l'appareil.

#### 7.6.6 Insertion de l'embase HVB 15

1. Insérer l'embase dans l'étrier de fixation et maintenir l'appareil perpendiculairement à la surface de travail.
2. Appuyer sur la détente pour déclencher le tir.
3. Pour effectuer une nouvelle pose, pousser la poignée d'armement vers l'arrière puis à nouveau vers l'avant.

#### 7.7 Fixation de caillebotis (accessoire) 9 16

##### AVERTISSEMENT

Vérifier que le capot de protection est monté sur l'appareil.

#### 7.7.1 Insertion d'un élément dans l'embase X-GR (F8)

1. Monter le caillebotis conformément au paragraphe 7.4 "Remplacement/ Montage du chargeur à clous ou de l'embase (accessoire)".
2. Tourner l'appareil de sorte que l'embase soit orientée vers le haut.
3. Insérer l'élément de fixation par le haut dans l'appareil.

#### 7.7.2 Mise en place de la bande de cartouches 4

Pousser la bande de cartouches à fond dans le compartiment du chargeur à cartouches latéral.

#### 7.7.3 Pose à l'aide de l'embase à caillebotis

1. Appuyer l'appareil perpendiculairement à la surface de travail.
2. Appuyer sur la détente pour déclencher le tir.
3. Si possible, vérifier la profondeur d'enfoncement en mesurant la saillie du goujon.
4. Si une coupelle est utilisée, la visser (couple de serrage de 5 à 8 Nm).
5. Pour effectuer une nouvelle pose, pousser la poignée d'armement vers l'arrière puis à nouveau vers l'avant.

#### 7.7.4 Vérification et réglage de la puissance de tir 3 6

##### REMARQUE

Tourner la molette de réglage pour régler la puissance de l'appareil. (Niveau 1 = Minimum ; Niveau 4 = Maximum)

Contrôler la puissance de tir et le réglage de puissance conformément au paragraphe 7.2.5 "Vérification et réglage de la puissance de tir".

#### 7.8 Fixation avec l'embase F10

##### AVERTISSEMENT

Vérifier que le capot de protection est monté sur l'appareil.

Pour la fixation, procéder avec l'embase F10 comme pour la fixation pour caillebotis (chapitre 7.7.).

#### 7.9 Fixation de profilés sur du béton (accessoire DX Kwik)

##### AVERTISSEMENT

Vérifier que le capot de protection est monté sur l'appareil.

#### 7.9.1 Insertion d'un élément dans l'embase DX Kwik 9 17

1. Monter l'embase DX Kwik conformément au paragraphe 7.4 "Remplacement/ Montage du chargeur à clous ou de l'embase (accessoire)".
2. Tourner l'appareil de sorte que l'embase soit orientée vers le haut.
3. Insérer l'élément de fixation par le haut dans l'appareil.

### 7.9.2 Mise en place de la bande de cartouches

#### REMARQUE

Pour la fixation de profilés sur du béton, utiliser de préférence des cartouches bleues. Pour des recommandations détaillées relatives à la cartouche, consulter les homologations correspondantes ou la notice Hilti sur la fixation directe.

Pousser la bande de cartouches à fond dans le compartiment du chargeur à cartouches latéral.

### 7.9.3 Pose à l'aide de l'embase DX Kwik

1. Percer préalablement le profilé ainsi que le matériau support en béton à l'aide de la mèche à butée.

2. Insérer le clou saillant de l'embase dans le trou préalablement percé et appuyer l'appareil perpendiculairement.
3. Appuyer sur la détente pour déclencher le tir.
4. Pour effectuer une nouvelle pose, pousser la poignée d'armement vers l'arrière puis à nouveau vers l'avant.

### 7.9.4 Vérification et réglage de la puissance de tir

#### REMARQUE

Tourner la molette de réglage pour régler la puissance de l'appareil. (Niveau 1 = Minimum ; Niveau 4 = Maximum)

Contrôler la puissance de tir et le réglage de puissance conformément au paragraphe 7.2.5 "Vérification et réglage de la puissance de tir".

fr

## 8 Nettoyage et entretien



#### ATTENTION

Lors d'un fonctionnement normal et régulier de l'appareil, les pièces constitutives importantes s'encrassent et s'usent. **Pour que l'appareil fonctionne de manière fiable et sûre, l'inspecter et l'entretenir régulièrement. Nous recommandons de nettoyer l'appareil et de vérifier les pistons et les freins de piston au moins une fois par jour en cas d'utilisation intensive, au plus tard tous les 3000 tirs !**

#### AVERTISSEMENT

**Aucune cartouche ne doit se trouver dans l'appareil. Aucun élément de fixation ne doit se trouver dans le chargeur à clous ou dans l'embase.**

#### ATTENTION

L'appareil peut être très chaud après utilisation. L'utilisateur risque de se brûler les mains. **Pour les travaux de nettoyage et d'entretien, utiliser des gants de protection. Laisser refroidir l'appareil.**

### 8.1 Nettoyage de l'appareil

Nettoyer régulièrement l'extérieur de l'appareil avec un chiffon légèrement humide.

#### REMARQUE

Ne pas utiliser de spray ni de jet de vapeur pour nettoyer l'appareil ! Ne jamais faire fonctionner l'appareil si ses ouïes d'aération sont bouchées ! Éviter toute pénétration de corps étrangers à l'intérieur de l'appareil.

### 8.2 Entretien

Vérifier régulièrement toutes les pièces extérieures de l'appareil pour voir si elles ne sont pas abîmées et s'assurer que tous les organes de commande fonctionnent correctement. Ne pas utiliser l'appareil si des pièces

sont abîmées ou si des organes de commande ne fonctionnent pas parfaitement. Faire réparer l'appareil par le S.A.V. Hilti.

Faire fonctionner l'appareil uniquement avec les cartouches et le réglage de puissance recommandés. Un mauvais choix de cartouche ou un réglage de puissance trop élevé peut entraîner une défaillance prématurée de pièces de l'appareil.

#### ATTENTION

Les saletés dans les appareils DX contiennent des substances susceptibles de nuire à la santé. **Veiller à ne pas inspirer de poussières / salissures d'aspiration. Éviter que les poussières / salissures n'entrent en contact avec de la nourriture. Se laver les mains après le nettoyage de l'appareil. Ne jamais utiliser de graisse pour l'entretien / la lubrification des composants de l'appareil. Ceci peut entraîner des dysfonctionnements de l'appareil. Utiliser exclusivement le lubrifiant Hilti ou des produits de qualité équivalente.**

### 8.2.1 Vérification du piston, remplacement du piston / de la bague d'arrêt

#### AVERTISSEMENT

**Aucune cartouche ne doit se trouver dans l'appareil. Aucun élément de fixation ne doit se trouver dans le chargeur à clous ou dans l'embase.**

#### ATTENTION

Après l'utilisation, les pièces constitutives à manipuler peuvent être brûlantes. **Porter impérativement des gants de protection lorsque les étapes d'entretien suivantes doivent être effectuées sans avoir laissé l'appareil refroidir au préalable.**

#### REMARQUE

Des échecs répétés de tir peuvent entraîner une usure du piston et de la bague d'arrêt. Si le piston est fissuré, et/ou que l'élastomère de la bague d'arrêt est fortement usé, c'est que ces composants ont atteint la fin de leur durée de service.

**REMARQUE**

La vérification du piston et de la bague d'arrêt doit être effectuée à intervalles réguliers, au moins une fois par jour.

**REMARQUE**

Pour remplacer le piston et la bague d'arrêt, seul le chargeur ou l'embase doit être dévissé. Le guide-piston ne doit pas être démonté.

1. Dévisser l'embase (ou le chargeur).
2. Retirer le piston du guide-piston.
3. Vérifier que le piston n'est pas endommagé. S'ils sont endommagés, le piston ET la bague d'arrêt doivent être remplacés. Contrôler l'usure de la bague d'arrêt pour vérifier qu'il n'y a pas de traces d'usure de l'élastomère

**REMARQUE** Vérifier que le piston n'est pas déformé en le faisant rouler sur une surface lisse. N'utiliser aucun piston usé et n'effectuer aucune manipulation sur le piston.

**REMARQUE** Si l'anneau supérieur de la bague d'arrêt PTR se laisse facilement tourner contre l'anneau inférieur, c'est que la bague d'arrêt est vide et doit être remplacée.

4. Si le piston doit être remplacé, sortir la bague d'arrêt de l'embase.
5. Insérer la nouvelle bague d'arrêt comme il convient dans l'embase (ou le chargeur) à monter.

**REMARQUE** Vaporiser l'orifice de la bague d'arrêt avec le spray Hilti.

**REMARQUE** L'embase HVB est équipée d'une butée de piston au lieu de la bague d'arrêt.

6. Insérer le piston dans le guide-piston dans l'appareil.
7. Revisser l'embase (ou le chargeur) jusqu'en butée sur le guide-piston et la tourner jusqu'à ce qu'elle s'enclenche.
8. Actionner une fois la poignée d'armement.

**8.2.2 Nettoyage du guide-piston 19 19 20 21 22****AVERTISSEMENT**

**Aucune cartouche ne doit se trouver dans l'appareil. Aucun élément de fixation ne doit se trouver dans le chargeur à clous ou dans l'embase.**

**ATTENTION**

Après l'utilisation, les pièces constitutives à manipuler peuvent être brûlantes. **Porter impérativement des gants de protection lorsque les étapes d'entretien suivantes doivent être effectuées sans avoir laissé l'appareil refroidir au préalable.**

1. S'assurer que la poignée d'armement se trouve dans sa position initiale.
2. Dévisser le chargeur (ou l'embase).
3. Retirer le piston du guide-piston et la bague d'arrêt PTR du chargeur (ou de l'embase).
4. **ATTENTION Tenir l'appareil impérativement avec le guide-piston vers le haut, pour éviter que le guide-piston ne tombe.**  
Faire sortir le levier pour démonter l'embase.  
Sortir le guide-piston de l'appareil.
5. **REMARQUE** Ne pas démonter davantage le guide-piston.
6. Nettoyer le support du guide-piston dans l'appareil.
7. À l'aide des grands écouvillons, nettoyer la surface du guide-piston à l'intérieur et à l'extérieur.
8. À l'aide du petit écouvillon, nettoyer l'orifice prévu pour la broche d'ajustement, et à l'aide de l'écouvillon conique, le logement de la cartouche.
9. Vaporiser l'élément coulissant et le collet du guide-piston avec le spray Hilti.
10. Vaporiser les pièces en acier à l'intérieur de l'appareil avec le spray Hilti.  
**REMARQUE** L'utilisation de lubrifiants autres que le spray Hilti risque d'endommager les pièces en caoutchouc.
11. S'assurer que la poignée d'armement se trouve dans sa position initiale.
12. Glisser le guide-piston dans l'appareil.
13. Appuyer légèrement sur le guide-piston.  
**REMARQUE** Il est seulement possible d'actionner le levier lorsque le guide-piston est légèrement pressé (de quelques mm). S'il n'est toujours pas possible d'actionner le levier, se référer au chapitre 9 Guide de dépannage.
14. Faire rentrer le levier tout en appuyant légèrement sur le guide-piston.
15. Insérer le piston dans le guide-piston.
16. Monter la bague d'arrêt.
17. Revisser l'embase (ou le chargeur) jusqu'en butée sur le guide-piston et la tourner jusqu'à ce qu'elle s'enclenche.
18. Par l'orifice derrière la poignée d'armement, lubrifier le mécanisme d'armement des cartouches avec le spray Hilti.
19. Actionner une fois la poignée d'armement.

**8.3 Contrôle après des travaux de nettoyage et d'entretien**

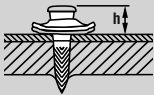
Après des travaux de nettoyage et d'entretien et avant d'insérer la cartouche, vérifier si tous les équipements de protection sont bien en place et fonctionnent parfaitement.

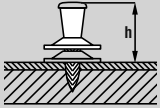
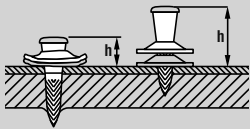

## 9 Guide de dépannage

### AVERTISSEMENT

Avant les travaux d'élimination des défauts, l'appareil doit être déchargé.

Défauts	Causes possibles	Solutions
La cartouche n'est pas transportée.	La bande de cartouches est endommagée.	Remplacer la bande de cartouches. Voir chapitre : 7.3.1 Retrait des cartouches hors de l'appareil <b>7</b>
	Appareil endommagé.	Contacteur Hilti.
Impossible de retirer la bande de cartouches.	L'appareil est endommagé ou surchauffé en raison d'une cadence de tir excessive.	Laisser l'appareil refroidir et réessayer de retirer prudemment la bande de cartouches. Démontez le guide-piston de l'appareil. Si l'embase est coincée dans le logement de la cartouche, la retirer à l'aide du bâton rond se trouvant dans le kit de nettoyage. Si le problème persiste, contacter Hilti. <b>REMARQUE</b> Ne jamais essayer de retirer de force des cartouches de leur bande de cartouches ou de l'appareil.
	Pas de percussion de la cartouche.	L'appareil n'est pas correctement appuyé. La bande de cartouches est vide. Le chargeur ou l'embase n'est pas suffisamment serré. Une cartouche est défectueuse. L'appareil est défectueux ou les cartouches sont défectueuses. L'appareil ne réarme pas.
Enfoncement du clou trop important.	Le tir est à côté de la poutre.	Marquer la position de la poutre et répéter la pose sur la poutre.
	Un trou est présent entre la tôle et le matériau support	Corriger l'exécution du travail de sorte que la tôle repose à fleur sur le matériau support.
	Un piston erroné a été mis en place.	Vérifier que la combinaison matériel piston / élément de fixation est correcte. Pour les éléments de fixation X-ENP, utiliser les pistons X-76-P-ENP-PTR. Pour les éléments de fixation ENP2K, utiliser les pistons X-76-P-ENP2K-PTR.
Enfoncement insuffisant du clou.	Tir à côté de la poutre.	2. Déplacer le point de tir.
	Épaisseur du matériau modifiée.	Augmenter la puissance selon les recommandations pour la cartouche, resp. insérer une cartouche plus puissante. Voir chapitre : 7.2.2
	La puissance est trop faible.	Augmenter la puissance selon les recommandations pour la cartouche, resp. insérer une cartouche plus puissante. Voir chapitre : 7.2.2
	L'appareil est trop encrassé.	Nettoyer l'appareil.



Défauts	Causes possibles	Solutions
Enfoncement insuffisant du clou. 	Le piston est cassé.	Remplacer le piston et la bague d'arrêt.
	Appareil endommagé. Un piston erroné a été mis en place.	Vérifier que la combinaison matériel piston / élément de fixation est correcte. Pour les éléments de fixation X-ENP, utiliser les pistons X-76-P-ENP-PTR. Pour les éléments de fixation ENP2K, utiliser les pistons X-76-P-ENP2K-PTR avec marquage vert.
Enfoncement du clou très irrégulier. 	L'appareil a été appuyé brutalement	Éviter tout appui brutal.
	Armement irrégulier, partiellement incomplet. Puissance irrégulière de l'appareil.	Réarmement complet Nettoyer l'appareil. Insérer des pièces de rechange neuves. Si les irrégularités ne sont pas corrigées, contacter Hilti.
Rupture par cisaillement. 	La pointe du piston est usée ou partiellement cassée. Tir à côté de la poutre. L'appareil est appuyé trop en biais.	Remplacer le piston et la bague d'arrêt. 2. Déplacer le point de tir. Appuyer l'appareil perpendiculairement au matériau support.
	Épaisseur du matériau accrue.	Vérifier les recommandations en matière d'éléments. Si la compatibilité est vérifiée, augmenter la puissance en respectant les recommandations relatives à la cartouche ou utiliser une cartouche plus puissante.
Absence de détente de l'appareil.	Le piston coince dans la bague d'arrêt.	Remplacer le piston et la bague d'arrêt. Voir chapitre : 7.4.1 Démontage <b>9</b> Voir chapitre : 7.4.2 Montage <b>10</b>
	L'appareil est trop encrassé.	Voir chapitre : 8.2.2 Nettoyage du guide-piston <b>9 19 20 21 22</b>
	La bande de cartouches est coincée, l'appareil surchauffe.	Voir l'erreur « Impossible de retirer la bande de cartouches ». Respecter la cadence de tir maximale.
Déclenchement impossible.	L'appareil n'a pas été correctement armé, la poignée d'armement n'est pas dans sa position d'origine.	Armer complètement l'appareil, mettre la poignée d'armement dans sa position d'origine.
	Tentative de déclenchement avant d'avoir correctement appuyé l'appareil.	Appuyer complètement sur l'appareil puis déclencher.
	Défaillances du transport des éléments de fixation	Voir chapitre : 7.2.1 Insertion des bandes d'éléments de fixation dans le chargeur <b>2</b> Voir chapitre : 7.3.2 Sortir les bandes-chargeurs d'éléments de fixation de l'appareil de scellement à chargeur <b>8</b>
	Le chargeur ou l'embase n'est pas complètement serré.	Revisser à fond le chargeur et l'embase à goujon unique.
	Appareil endommagé.	Contacteur Hilti.

Défauts	Causes possibles	Solutions
Aucun élément de fixation implanté.	L'appareil n'a pas été correctement armé, la poignée d'armement n'est pas dans sa position d'origine.	Armer complètement l'appareil, mettre la poignée d'armement dans sa position d'origine.
	L'élément de fixation n'est pas inséré.	Insérer l'élément de fixation dans l'appareil.
	Mauvais acheminement des clous dans le chargeur.	Contacteur Hilti.
	Le piston n'est pas inséré.	Insérer le piston dans l'appareil.
	Le piston est cassé.	Remplacer le piston et la bague d'arrêt.
	Le piston n'est pas revenu dans sa position initiale.	Contacteur Hilti.
	L'embase est encrassée.	Nettoyer l'embase et la pièce à rapporter à l'aide des brosses prévues. Lubrifier avec le spray Hilti.
Impossible de visser complètement l'embase.	Les éléments de fixation sont coincés dans l'embase.	Retirer les éléments de fixation coincés. Retirer les restes de plastique de bandes de cartouches du chargeur de l'appareil. Éviter les ruptures par cisaillement. (voir ci-avant) Éviter les tirs à côté de la poutre ; le cas échéant, marquer avec plus de précision.
	Le guide-piston qui se trouve derrière le filetage de montage est encrassé.	Nettoyer et lubrifier les filetages.
Impossible de monter le piston.	L'appareil, notamment le guide-piston, est encrassé.	Nettoyer le guide-piston et remonter l'appareil.
	Les chevilles sont visibles dans le guide-piston	Tirer les chevilles vers l'avant jusqu'à ce qu'elles puissent s'encliqueter.
Impossible de monter le guide-piston.	Le levier est en position fermée.	Voir chapitre : 8.2.2 Nettoyage du guide-piston <b>9 10 20 21 22</b>
	Le guide-piston est mal positionné.	Voir chapitre : 8.2.2 Nettoyage du guide-piston <b>9 10 20 21 22</b>
Armement difficile.	L'appareil est encrassé.	Nettoyer l'appareil. Voir chapitre : 8.2.2 Nettoyage du guide-piston <b>9 10 20 21 22</b>
	Le piston et la bague d'arrêt arrivent bientôt à la fin de leur durée de service.	Remplacer le piston et la bague d'arrêt.
	Appareil endommagé.	Contacteur Hilti.

## 10 Recyclage



Les appareils Hilti sont fabriqués pour une grande part en matériaux recyclables dont la réutilisation exige un tri correct. Dans de nombreux pays, Hilti est déjà équipé pour reprendre votre ancien appareil afin d'en recycler les composants. Consulter le service clients Hilti ou votre conseiller commercial. Pour trier soi-même les composants de l'appareil en vue de leur recyclage : se conformer aux directives et règlements régionaux et internationaux.

Séparer les pièces de la manière suivante :

Composant/sous-ensemble	Matière principale	Recyclage
Coffret Hilti	Plastique	Plastique recyclable
Boîtier extérieur	Plastique/Élastomère	Plastique recyclable
Piston	Acier	Vieux métaux
Bague d'arrêt	Acier/Plastique	Vieux métaux
Vis, petites pièces	Acier	Vieux métaux
Cartouches utilisées	Acier/Plastique	Selon les règlements officiels

## 11 Garantie constructeur des appareils

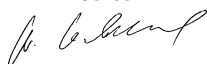
En cas de questions relatives aux conditions de garantie, veuillez vous adresser à votre partenaire HILTI local.

## 12 Déclaration de conformité CE (original)

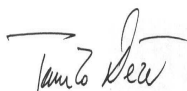
Désignation :	Appareil de scellement
Désignation du modèle :	DX 76 PTR
Année de fabrication :	2005

Nous déclarons sous notre seule et unique responsabilité que ce produit est conforme aux directives et normes suivantes : 2006/42/CE, 2011/65/UE.

**Hilti Corporation, Feldkircherstrasse 100,  
FL-9494 Schaan**



**Norbert Wohlwend**  
Head of Quality & Processes Management  
BU Direct Fastening  
04/2013



**Tassilo Deinzer**  
Head of BU Direct Fastening  
BU Direct Fastening  
04/2013

### Documentation technique par :

Hilti Entwicklungsgesellschaft mbH  
Zulassung Elektrowerkzeuge  
Hiltistrasse 6  
86916 Kaufering  
Deutschland

## 13 Certificat d'essais CIP

L'appareil Hilti DX 76 PTR est certifié et homologué. En conséquence, les appareils portent le sigle d'homologation PTB de forme carrée avec le numéro d'homologation S 816. Hilti garantit ainsi la bonne conformité des appa-

reils avec le modèle homologué. Tous défauts ou vices inadmissibles constatés au cours de l'utilisation de l'appareil doivent absolument être signalés au responsable de l'organisme certificateur (PTB) et au bureau de la Commission Internationale Permanente (C.I.P.).

## 14 Santé de l'utilisateur et sécurité

### 14.1 Valeurs de niveaux sonores

#### Appareil de scellement à cartouches

Type	DX 76 PTR
Modèle	Série
Calibre	6.8/18 bleu
Réglage de puissance	4
Application	Fixation sur de l'acier de 8 mm (400 MPa) à l'aide de X-ENP 19 L15MX

#### Valeurs de mesure déclarées à la directive sur les machines 2006/42/CE en liaison avec E DIN EN 15895

Niveau de puissance acoustique, $L_{WA}$ , 1s <sup>1</sup>	114 dB (A)
Niveau de pression acoustique sur le lieu de travail, $L_{pA}$ , 1s <sup>2</sup>	109 dB (A)
Niveau de pression acoustique de pointe d'émission, $L_{pC}$ , peak <sup>3</sup>	139 dB (C)
<sup>1</sup> ± 2 dB (A)	
<sup>2</sup> ± 2 dB (A)	
<sup>3</sup> ± 2 dB (C)	

**Conditions d'utilisation et d'installation :** installation et utilisation du cloueur à poudre conformément à E DIN EN 15895-1 dans la chambre de simulation anéchoïque de la société Müller-BBM GmbH. Les conditions ambiantes dans la chambre de simulation sont en conformité avec la norme DIN EN ISO 3745.

**Procédé de contrôle :** conformément à E DIN EN 15895, DIN EN ISO 3745 et DIN EN ISO 11201, la méthode de la surface enveloppante en champ libre sur une surface réfléchissante.

REMARQUE : Les émissions acoustiques mesurées et l'incertitude de mesure afférente correspondent à la limite supérieure des valeurs acoustiques pouvant être obtenues lors des mesures.

Les valeurs d'émission de bruit peuvent varier suivant les conditions de travail.

### 14.2 Vibration

La valeur totale des vibrations devant être indiquée conformément à 2006/42/CE ne dépasse pas 2,5 m/s<sup>2</sup>.

Des informations complémentaires concernant la santé de l'utilisateur et la sécurité sont disponibles sur le site Internet de Hilti [www.hilti.com/hse](http://www.hilti.com/hse).





Hilti Corporation

LI-9494 Schaan

Tel.: +423 / 234 21 11

Fax: +423 / 234 29 65

[www.hilti.com](http://www.hilti.com)

Hilti = registered trademark of Hilti Corp., Schaan  
Pos. 2 | 20160510



384006