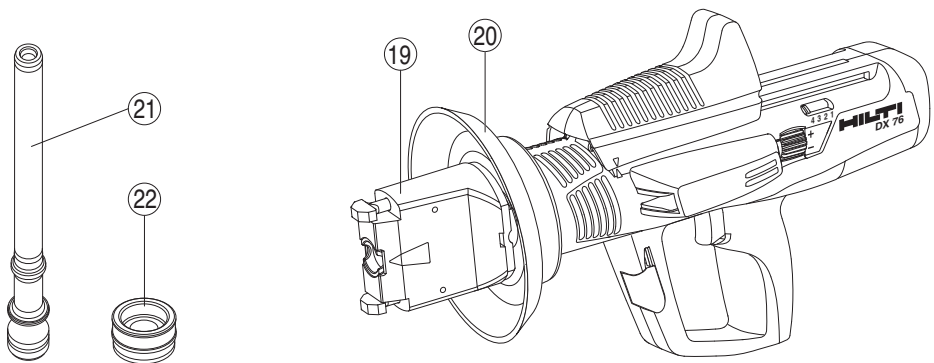
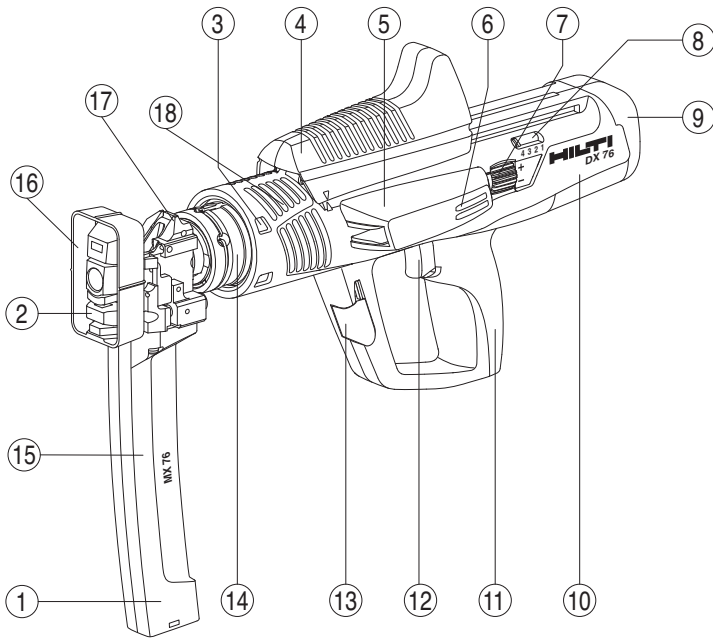


HILTI

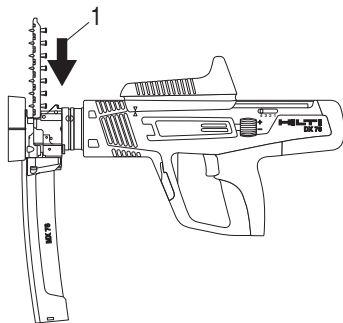
DX 76

Bedienungsanleitung	de
Operating instructions	en
Gebruiksaanwijzing	nl
Használati utasítás	hu
Instrukcja obsługi	pl
Инструкция по эксплуатации	ru
Návod k obsluze	cs
Návod na obsluhu	sk
Upute za uporabu	hr
Navodila za uporabo	sl
Ръководство за обслужване	bg
Пайдалану бойынша басшылық	kk
Instrucțiuni de utilizare	ro



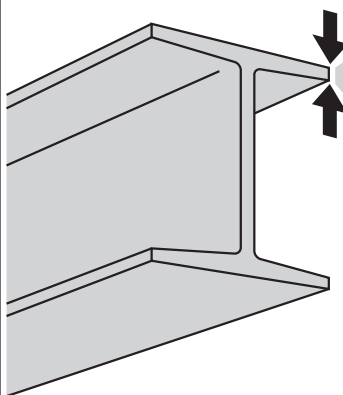


2



3

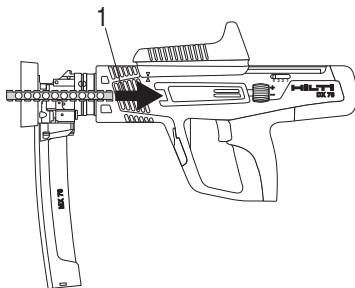
X-ENP



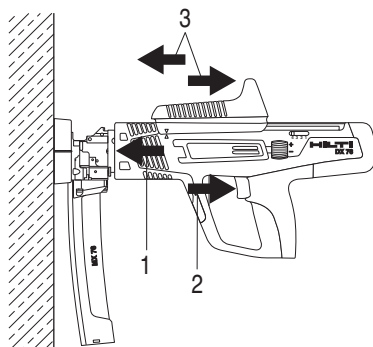
Base material thickness (mm) ↑

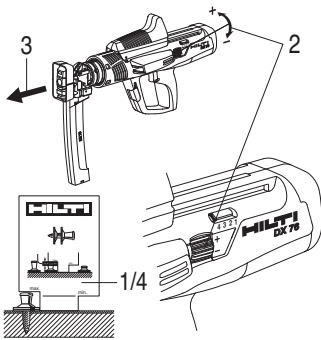
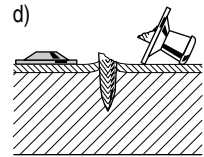
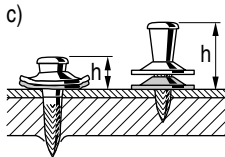
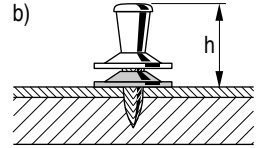
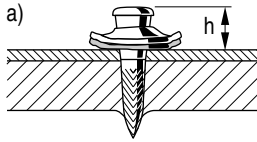
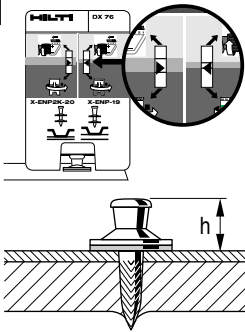
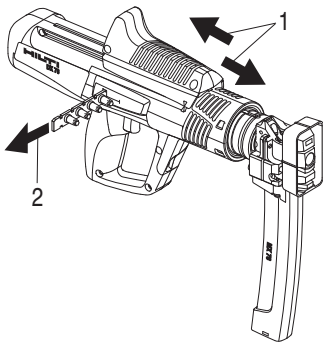
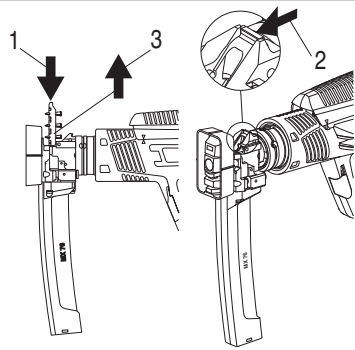
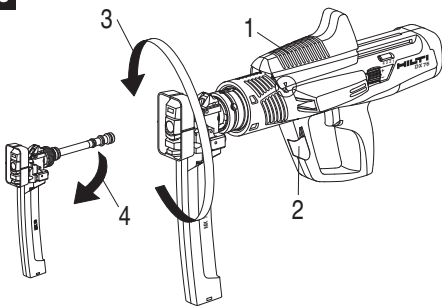
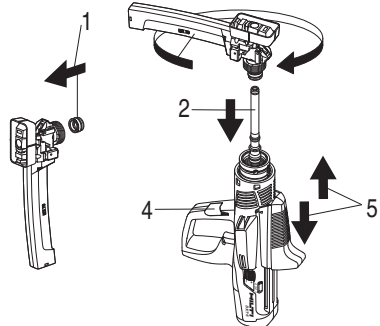
	Standard steel		High-strength steel	
20	4	red	4	black
15	3		3	
10	4	blue	4	red
8	3		3	
6	3		3	
	S 235, S275 E 36, ST 37, 340-470 N/mm ²		S 355, S275 E 42, ST 52, 490-630 N/mm ²	

4

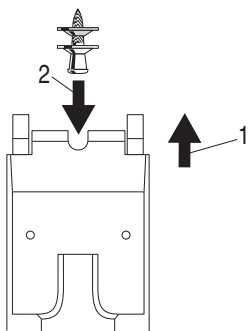


5

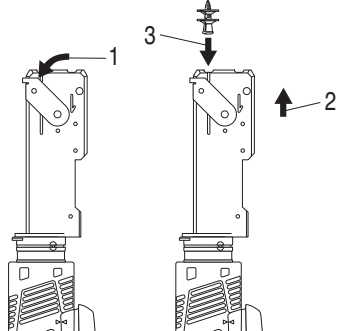


6**7****8****9****10****11**

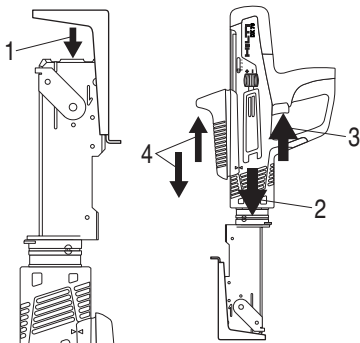
12



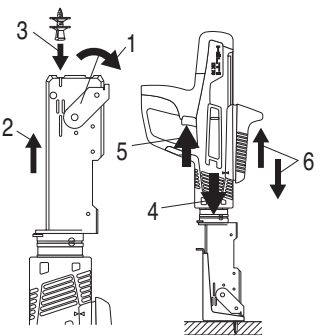
13



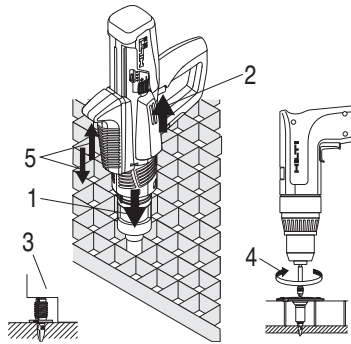
14



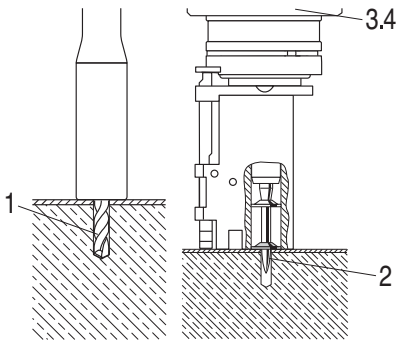
15



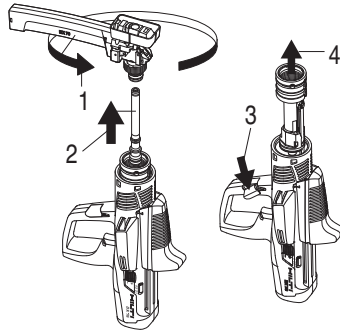
16



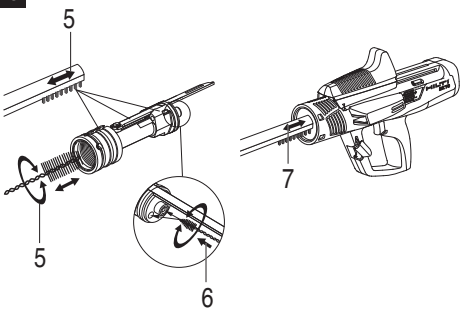
17



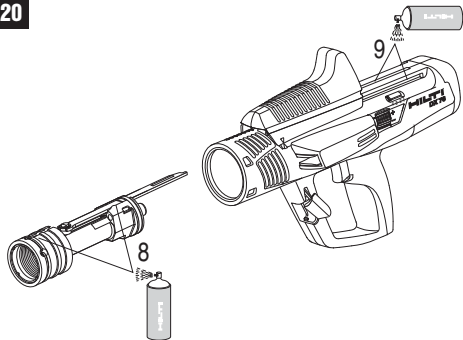
18



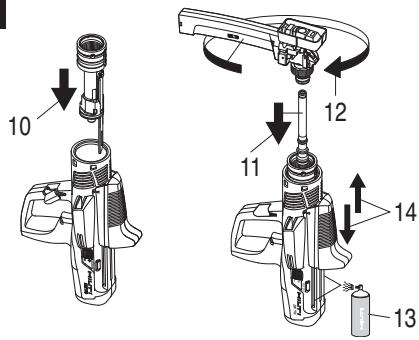
19



20



21



DX 76 Уред за директен монтаж

Преди работа с уреда прочетете настоящото Ръководство за експлоатация и съблюдавайте указанията в него.

Съхранявайте Ръководството за експлоатация винаги заедно с уреда.

Предавайте уреда на трети лица само заедно с Ръководството за експлоатация.

Съдържание	Страница
1 Указания за безопасност	166
2 Общи указания	168
3 Описание	169
4 Принадлежности, консумативи	171
5 Технически данни	172
6 Въвеждане в експлоатация	172
7 Експлоатация	173
8 Обслужване и поддръжка на машината	176
9 Локализиране на повреди	178
10 Третирание на отпадъци	181
11 Гаранция от производителя за уредите	181
12 Декларация за съответствие с нормите на ЕС (оригинал)	182
13 СІР-потвърждение за изпитване	182
14 Безопасност за потребителя и сигурност	182

1 Числата насочват съответно към фигури. Ще намерите фигурите към текста в сгънатата част на страни-

ците. Разгънете я при изучаването на Ръководството за експлоатация.

В текста на настоящото Ръководство за експлоатация с «уред» винаги се обозначава уредът за директен монтаж DX 76.

Елементи на уреда и органи за управление **1**

Уред DX 76

- ① Магазин за пирони МХ 76
- ② Притискащ шифт
- ③ Предпазна капачка с монтажен отвор
- ④ Ръкохватка за презареждане
- ⑤ Канал на магазина за зарядите
- ⑥ Визор за проверка на зареждането
- ⑦ Регулатор на мощността
- ⑧ Индикатор за регулиране на мощността
- ⑨ Капачка (опорна облицовка)
- ⑩ Корпус
- ⑪ Облицовка на ръкохватката
- ⑫ Спусък
- ⑬ Лост за демонтаж на буталоводача
- ⑭ Плъзгаща втулка
- ⑮ Магазинен корпус
- ⑯ Предпазна капачка на магазина за пирони
- ⑰ Опора (елемент)
- ⑱ Вентилационни отвори
- ⑲ Болтоводач Х-76-F-15-PTR
- ⑳ Предпазна капачка на уреда

Износващи се части

- ⑳ Бутало
- ㉑ Бутален ограничител

1 Указания за безопасност

1.1 Основни препоръки за безопасност

Наред с техническите препоръки за безопасност в отделните раздели на настоящото Ръководство за експлоатация следва по всяко време стриктно да се спазват следните изисквания.

1.1.1 Използване на заряди

Използвайте само заряди на Хилти или заряди със съпоставимо качество

Ако за инструментите на Хилти се използват заряди с лошо качество, могат да се образуват отлагания вследствие на неизгорял прах, които експлодират внезапно и могат да причинят тежки наранявания на работещия с уреда и на хората около него. Зарядите трябва да отговарят на едно от следните минимални изисквания:

- a) Съответният производител трябва да е в състояние да представи доказателство за успешно изпитване съгласно ЕС-стандарт EN 16264 или
- b) Да носи СЕ-знак за съответствие (от юли 2013 г. е задължителен за ЕС)

УКАЗАНИЕ

Всички заряди на Хилти за уреди за директен монтаж са тествани успешно съгласно EN 16264. При дефинираните в стандарт EN 16264 изпитания става дума за системни тестове на специфични комбинации от заряди и инструменти, които се извършват от служби за сертификация. Обозначаването на инструмента, името на службата за сертификация и номерът на системния тест са отпечатани върху опаковката на заряда.

Виж също пример за опаковки на: www.hilti.com/dx-cartridges

1.1.2 Безопасен начин на работа

- a) Бъдете концентрирани, следете внимателно действията си и постъпвайте предпазливо и разумно при работа с уред за директен монтаж. Не използвайте електроинструмента, когато сте уморени или под влиянието на наркотични вещества, алкохол или упойващи лекарства. Един миг разсеяност при работа с електроуред може да доведе до изключително тежки наранявания.
- b) Избягвайте неблагоприятно положение на тялото. Заемете стабилна стойка и пазете равновесие.
- c) Не насочвайте уреда към себе си или към друго лице.
- d) Не притискайте уреда към ръката си или към друга част от тялото (или към друго лице).
- e) При работа ограничете достъпа на други лица, особено на деца, от работния периметър на машината.
- f) При работа с уреда дръжте ръцете си леко свити (не изпънати).

1.1.3 Внимателно отношение към уреди за директен монтаж

- a) Използвайте само подходящ уред. Не използвайте уреда за цели, за които не е предназначен, а само по предписание и в изправно състояние.
- b) Притиснете уреда вертикално към работната повърхност.
- c) Никога не оставяйте зареден уред без надзор.
- d) Преди почистване, сервиз и поддръжка винаги разреждайте уреда, както и при прекъсване на работата и складиране (заряд и крепежен елемент).
- e) Когато уредите не се използват, следва да се съхраняват на сухо, високо или затворено място, далеч от достъпа на деца.
- f) Проверете уреда и принадлежностите му за евентуални повреди. Преди по-нататъшна употреба защитните съоръжения или леко повредени части трябва да бъдат проверени за безупречно функциониране по предназначение. Проверете дали подвижните части работат изправно и не блокират, както и дали има повредени части. Всички части трябва да бъдат правилно монтирани и да отговарят на пълните условия за обезпечаване на изправна работа на уреда. Повредените защитни съоръжения и части трябва да бъдат ремонтирани или подменени от сервиз на Хилти, ако не е посочено друго в Ръководството за експлоатация.
- g) Задействайте спусъка само когато уредът е притиснат изцяло вертикално към основата.
- h) Когато извършвате монтажна операция, винаги дръжте уреда здраво и под прав ъгъл към ос-

новата. Така ще предотвратите отскачане на крепежен елемент от основата.

- i) Никога не монтирайте повторно един и същ крепежен елемент, това може да доведе до счупване или заклеждане на елемента.
- j) Не монтирайте крепежни елементи в налични отвори, освен когато това се препоръчва от Хилти.
- k) Винаги спазвайте инструкциите за употреба.
- l) Използвайте, ако позволява приложението, предпазните капачки.
- m) Не изтегляйте магазина, болтоводача с ръка, това би могло да постави уреда в работно състояние. При осигурена готовност за работа с уреда може да се забият елементи и в части на тялото.

1.1.4 Работно място



- a) Осигурете добро осветление на работната площадка.
- b) Употребявайте уреда само в добре проветрени работни помещения.
- c) Не монтирайте неподходящи за основата крепежни елементи. Материал, който е прекалено твърд, например напр. заварена или лята стомана. Материал, който е прекалено мек, например напр. дърво и гипсокартон. Материал, който е прекалено крехък, като например стъкло и керамични плочки. Монтирането в такива материали може да доведе до счупване на елемента, отделяне на отломки или пробив.
- d) Не монтирайте пирони в стъкло, мрамор, пластмаса, бронз, месинг, мед, скала, изолационни материали, кухи тухли, керамични плочи, тънки ламарини (< 3 мм), чугун и газобетон.
- e) Преди да монтирате крепежен елемент, проверете да няма никой зад или под работното място.
- f) Поддържайте ред на работното си място. Дръжте далеч от работното място предмети, с които бихте могли да се нараните. При безпорядък на работната площадка може да възникнат злополуки.
- g) Поддържайте ръкохватките сухи, чисти и почиствени от масла и смазки.
- h) Носете неплъзгащи се обувки.
- i) Съобразявайте се с влиянието на околната среда. Не оставяйте уреда на открито при дъжд, не го използвайте във влажна или мокра среда. Не използвайте уреда при опасност от пожар или експлозия.

bg

1.1.5 Механични мерки за безопасност



- a) Избирайте правилните комбинации болтоводач-крепежен елемент. Използването на неправилната комбинация може да доведе до наранявания, до повреда на уреда и / или влошаване на качеството на закрепване.
- b) Използвайте само крепежни елементи, които са предназначени за уреда и са разрешени за използване.
- c) Не поставяйте крепежни елементи в магазина, ако не е монтиран правилно към уреда. Крепежните елементи могат да бъдат изхвърлени.
- d) Не използвайте износен бутален ограничител и не предприемайте никакви манипулации по буталото.

1.1.6 Термични мерки за безопасност



- a) Ако уредът е прегорял, оставете го да се охлади. Не надвишавайте максималната честота на монтиране.

- b) Ако се налага да извършвате работи по поддръжка по още загрял уред, обезателно носете защитни ръкавици.
- c) Ако се появи стопяване на пластмасовата лента на зарядите, уредът трябва да се охлади.

1.1.7 Взривоопасно



- a) Използвайте само заряди, които са предназначени за уреда и са разрешени за използване.
- b) Внимателно отстранете лентата със зарядите от уреда.
- c) Не се опитвайте да отстраните заряди от магазинната лента или от уреда със сила.
- d) Неизползвани заряди трябва да се съхраняват на сухо, високо или заключено място, далеч от достъпа на деца.

1.1.8 Средства за персонална защита



При употреба на уреда и отстраняване на повреди по него работещият с уреда и намиращите се в близост лица трябва да използват подходящи предпазни очила, предпазна каска, антифони.

2 Общи указания

2.1 Предупредителни надписи и тяхното значение

ОПАСНОСТ

Отнася се за непосредствена опасност, която може да доведе до тежки телесни наранявания или смърт.

ПРЕДУПРЕЖДЕНИЕ

Отнася се за възможна опасна ситуация, която може да доведе до тежки телесни наранявания или смърт.

ВНИМАНИЕ

Отнася се за възможна опасна ситуация, която може да доведе до леки телесни наранявания или материални щети.

УКАЗАНИЕ

Препоръки при употреба и друга полезна информация.

2.2 Обяснения на пиктограмите и други указания

Предупредителни знаци



Предупреждение за опасност от общ характер



Предупреждение за взривоопасни вещества



Предупреждение за гореща повърхност

Препоръчителни знаци



Да се използват защитни очила



Да се използва защитна каска



Да се използват антифони



Да се използват защитни ръкавици



Преди употреба да се прочете Ръководството за експлоатация

Място на данните за идентификация върху уреда

Означението на типа и серийният номер са посочени върху табелката на уреда. Препишете тези данни във Вашето Ръководство за експлоатация и при възникнали въпроси винаги ги съобщавайте на нашето представителство или сервиз.

Тип:

Поколение: 01

Сериен №:

3 Описание

3.1 Употреба по предназначение

Уредът е предназначен за професионална употреба в основните и съпътстващи строителни дейности за монтиране на крепежни елементи в стомана.

Уредът може да се използва само като се държи с ръце.

Не са разрешени никакви манипулации или промени по уреда.

Уредът не трябва да се използва във взривоопасна или запалителна среда освен ако е изрично предвиден за такова приложение.

За избягване на опасност от нараняване използвайте само оригинални Хилти крепежни елементи, заряди, принадлежности и резервни части или такива с идентично качество.

Спазвайте указанията за експлоатация, обслужване и поддръжка, посочени в Ръководството за експлоатация.

Уредът и неговите приспособления могат да бъдат опасни, ако бъдат използвани неправомерно от неквалифициран персонал и без съблюдаване на изискванията за работа.

Работата, обслужването и поддръжката на уреда може да се осъществяват само от обучен персонал. Този персонал трябва да бъде инструктиран специално за възникващите опасности при работа с уреда.

Като при всички болтопоставящи уреди в прахов режим на работа уредът, магазинът, зарядите и крепежните елементи образуват техническо единство. Това означава, че с тази система може да се гарантира безпроблемно закрепване само тогава, когато се използват произведените специално за този уред крепежни елементи и заряди, респ. продукти на Хилти с еквивалентно качество. Само при спазване на тези условия важат дадените от Хилти препоръки за закрепване и приложение.

Уредът предлага 5-степенна защита. За безопасност на ползващия уреда и неговата работна среда.

3.2 Бутален принцип със стопер за буталото

Енергията на заряда се пренася върху бутало, чиято ускорена маса изстрелва крепежния елемент в основата. Чрез използването на буталния принцип уредът може да се класифицира като „нискоскоростен инструмент (Low Velocity Tool)“. Около 95 % от кинетичната енергия е концентрирана в буталото. Поради това, че в края на всяка една монтажна операция буталото се спира от стопера за буталото, излишната енергия остава в уреда. Така при правилна употреба практически са невъзможни опасни прострелвания със скорости на излитане на елемента в рамките на повече от 100 м/сек.

3.3 Безопасност при падане

Свързването на пусковия механизъм и хода при натиск осигурява безопасност при падане. Поради това при удар на уреда върху твърда основа, независимо под какъв ъгъл, пусковият механизъм не се задейства.

bg

3.4 Предпазител на спусъка

Предпазителят на спусъка гарантира, че при натискане единствено на спусъка монтажната операция не се извършва. Монтажна операция се задейства само тогава, когато уредът допълнително е притиснат изцяло към твърда основа.

3.5 Безопасност чрез натиск

Задействането изисква сила на натиск най-малко 50 N, така че монтажна операция може да бъде извършена само тогава, когато уредът е изцяло притиснат.

3.6 Безопасност при задействане

Уредът има и допълнителна защита при задействане. Това означава, че при натиснат спусък и последващо притискане на уреда не се извършва монтажна операция. Изстрел следва само ако уредът първо е притиснат правилно и едва след това се задейства спусъкът.

3.7 Уред DX 76, Приложения и програма за крепежни елементи

Закрепване на профилна ламарина върху стомана, дебелина от 6 мм до плътна стомана

Програма	Означение за поръчка	Забележка
Крепежни елементи	X-ENP-19 L15 MX	10 пирона в магазинна лента
Магазин за пирони	MX 76	
Бутало - комплект	X-76-F-Kwik	

Програма	Означение за поръчка	Забележка
Крепежни елементи	X-ENP-19 L15	Единичен пирон
Единичен болтоводач	X-76-F-15-PTR	

Закрепване на профилна ламарина върху стомана, дебелина 3-6 мм

Програма	Означение за поръчка	Забележка
Крепежни елементи	ENP2K-20 L15 MX	10 пирона в магазинна лента
Магазин за пирони	MX 76	
Бутало	X-76-F-Kwik	

Програма	Означение за поръчка	Забележка
Крепежни елементи	ENP2K-20 L15	Единичен пирон
Единичен болтоводач	X-76-F-15-PTR	

Закрепване на дюбели за топлоизолационна система

Програма	Означение за поръчка	Забележка
Крепежни елементи	X-ENP-21 HVB	По 2 части на дюбел за топлоизолационна система
Дюбел за топлоизолационна система	X-HVB 50/ 80/ 95/ 110/ 125/ 140	
Болтоводач	X-76-F-Kwik	
Бутало	X-76-F-Kwik	

Закрепване на профилна ламарина върху бетон (DX-Kwik)

Програма	Означение за поръчка	Забележка
Крепежни елементи	NPH2-42 L15	
Болтоводач	X-76-F-Kwik	
Бутало	X-76-F-Kwik	

Програма	Означение за поръчка	Забележка
Комбинирано свредло	TX-C 5/23	Комбинирано свредло за предварително пробиване

Закрепване на елементи (диаметър 10 мм) за закрепване на решетъчни конструкции

Програма	Означение за поръчка	Забележка
Крепжни елементи	EM8-15FP10, X-CRM8-15 FP10/ X-CR M8	За инсталиране на X-FCM, X-FCM-F, X-FCM-R, X-FCP-F, X-FCP-R
Болтоводач	X--76-F--10-PTR	
Бутало	X-76-F-Kwik	
Избутвач	Избутвач	За избутване назад на крепжните елементи
Приспособление за центриране	Приспособление за центриране 25	Болтоводач X--76-F--10-PTR
Приспособление за центриране	Приспособление за центриране 30	Болтоводач X--76-F--10-PTR

Закрепване на елементи (диаметър 10 мм) за различни закрепвания върху стоманена основа и бетон

Програма	Означение за поръчка	Забележка
Крепжни елементи	DS 27-37, DSH 57 P10	Пирони за закрепване на дървени плочи върху бетон и стомана, от 62 мм трябва да бъдат забити пирони
Крепжни елементи	EDS 19-27 P10	Пирони за закрепване на дървени плочи върху стомана
Крепжни елементи	EW10-30 P10, X-EW10-27 P10, X-EM10-24 P10	10 мм болтове върху стоманени основи
Болтоводач	X-76-F-10-PTR	
Бутало	X-76-F-10-PTR	

bg

4 Принадлежности, консумативи

Обозначение	Номер на модела, описание
Хилти-куфар	DX 76 KD, голям, със заключващо се отделение за зарядите
Куфар магазиниран уред	DX 76 MX
Комплект за почистване	DX 76 / 860-ENP, Плоска четка, кръгла четка \varnothing 25, кръгла четка \varnothing 8, шомпол, кърпа за почистване
Хилти спрей	
Комплект бутала и бутални ограничители	X-76-PS
Защитна капачка за магазина и единичните болтоводачи	
Контролен калибър DX 76	

Заряди тип	Означение за поръчка
Най-силен заряд (САЦ)	6.8/18 М черен (пурпурен)
Изключително силен заряд	6.8/18 М черни
Много силен заряд	6.8/18 М червени

Заряди тип	Означение за поръчка
Силен заряд	6.8/18 М сини
Слаб заряд	6.8/18 М зелени

5 Технически данни

Запазени права за технически изменения!

УКАЗАНИЕ

*за безаварийна работа.

Уред	DХ 76 МХ
Тегло с магазин	4,35 кг
Размери (Д × Ш × В)	450 мм × 101 мм × 352 мм
Капацитет на магазина	10 елемента
Ход на натиск	32 мм
Сила на натиск	190...240 N
Работна температура / Температура на околната среда	-15...+50 °С
Максимална средна честота на монтиране*	600/ч

bg

6 Въвеждане в експлоатация



УКАЗАНИЕ

Преди започване на работа прочетете ръководството за експлоатация.

6.1 Проверка на уреда

Уверете се, че в уреда няма лента със заряди. Ако има лента със заряди в уреда, я придвижете чрез многократно презареждане, докато можете да я хванете от отвора за отвеждане лентата на зарядите и я изтеглете от уреда.

Прегледайте всички външни елементи на уреда за повреди и се уверете в изправността на елементите за управление. Не работете с уреда, ако има повреда или елементите за управление не са изправни. Дайте уреда на поправка в оторизиран сервиз на Хилти. Проверете буталото и буталния ограничител за коректен монтаж и износване.

7 Експлоатация



УКАЗАНИЕ

Когато държите уреда, трябва да разположите другата ръка така, че да не закривате вентилационни или други отвори.

ПРЕДУПРЕЖДЕНИЕ

По време на монтажната операция може да се откърти материал или да се изхвърлят части от магазинните ленти. **Използвайте (работещият и лицата около него) защитни очила и предпазна каска.** Изхвърчащият материал може да нарани тялото и очите.

ВНИМАНИЕ

Монтирането на крепежните елементи се инициира чрез взривяване на заряда. **Носете (работещият и лицата около него) антифони.** Твърде силният шум може да увреди слуха.

ПРЕДУПРЕЖДЕНИЕ

Чрез притискане към част от тялото (напр. ръката) уредът се привежда в състояние на готовност не по правилата. При осигурена готовност за работа с уреда може да се забият елементи и в части на тялото (опасност от нараняване от пирона или буталото). **Никога не притискайте уреда към части от тялото.**

ВНИМАНИЕ

Никога не монтирайте повторно един и същ крепежен елемент, това може да доведе до счупване или заклеждане на елемента.

ВНИМАНИЕ

Не монтирайте крепежни елементи в налични отвори, освен когато това се препоръчва от Хилти.

ВНИМАНИЕ

Ако уредът е прегрял, оставете го да се охлади. Не надвишавайте максималната честота на монтиране.

7.1 Експлоатация

Инструкции за закрепването. Винаги спазвайте тези инструкции за употреба.

УКАЗАНИЕ

За подробна информация изискайте техническите инструкции и нормативи от местното представителство на Хилти или евентуално националните технически разпоредби.

7.2 Поведение при грешно взривяване на заряд

При грешно взривяване или когато даден заряд не се взриви, винаги действайте в следната последователност:

Задръжте уреда в продължение на 30 секунди към работната повърхност.

Ако зарядът все още не се взривява, отделете уреда от работната повърхност, като внимавате при това да не го насочвате към себе си или друго лице.

Придвижете лентата със зарядите чрез презареждане с един заряд напред; използвайте останалите заряди от лентата със заряди докрай; отстранете използваната лента със заряди и я изхвърлете така, че да е изключено повторно използване или злоупотреба.

7.2.1 Поставяне на лентата с крепежни елементи в магазина 2

Плъзнете лентата с крепежни елементи отгоре в магазина, докато шайбата на последния елемент се застопори в магазина.

7.2.2 Избор на заряди 3

1. Определете якостта на стоманата и дебелината на материала на основата.
2. Изберете подходящ заряд и настройка на мощността според препоръките за зарядите.

УКАЗАНИЕ За по-детайлни препоръки за зарядите се консултирайте със съответните удостоверения за допускане за експлоатация или с ръчничка на Хилти за директно закрепване

7.2.3 Поставяне на лентата със заряди 4

Плъзнете лентата със заряди докрай в страничния канал на магазина за зарядите.

7.2.4 Монтиране с магазиниран уред 5

1. Притиснете уреда вертикално към работната повърхност.
2. Задействайте изстрела чрез натискане на спусъка.
3. За следващата монтажна операция трябва да изтеглите ръкохватката за презареждане назад и да я плъзнете отново напред.

7.2.5 Проверка и настройка на положението на пирона 6 7

УКАЗАНИЕ

Настройте мощността на уреда чрез въртене на регулатора на мощността. (Степен 1 = минимална; Степен 4 = максимална)

1. Проверете дълбочината на забиване с контролния калибър.

bg

2. Ако проникването на крепежния елемент е недостатъчно дълбоко, трябва да увеличите мощността. Настройте мощността чрез регулатора на мощността с една степен по-високо. Ако проникването на крепежния елемент е твърде дълбоко, трябва да намалите мощността. Настройте мощността чрез регулатора на мощността с една степен по-ниско.
3. Поставете един крепежен елемент.
4. Проверете дълбочината на забиване с контролния калибър.
5. Ако крепежният елемент все още прониква прекалено плитко или респ. прекалено дълбоко, трябва да повторите стъпки 2 до 4, докато постигнете правилната дълбочина на закрепване. Използвайте евентуално по-силен, респ. по-слаб заряд.

7.3 Разреждане на уреда

7.3.1 Отстраняване на зарядите от уреда **8**

ПРЕДУПРЕЖДЕНИЕ

Не се опитвайте да отстраните заряди от лентата със заряди или от уреда със сила.

1. Чрез многократно презареждане преместете лентата със зарядите, докато се покаже от отвора за отвеждане лентата на зарядите.
2. Извадете лентата за зарядите от отвора за отвеждане лентата на зарядите.

7.3.2 Изваждане на лентата с крепежни елементи от магазинирания уред **9**

ПРЕДУПРЕЖДЕНИЕ

Уверете се, че в уреда няма лента със заряди. Ако има лента със заряди в уреда, задействайте многократно ръкохватката за презареждане, на уреда докато лентата се покаже, след което я изтеглете с ръка.

ВНИМАНИЕ

Лентата с елементите се изхвърля от пружинна сила.

1. Настиснете лентата с крепежни елементи 5 мм по-дълбоко в магазина и задръжте в тази позиция.
2. С палеца натиснете червения ограничител напред и го задръжте в тази позиция.
3. Извадете лентата с крепежни елементи от магазина.

7.4 Смяна на магазин за пирони или болтоводач (принадлежност)

7.4.1 Демонтаж **10**

ПРЕДУПРЕЖДЕНИЕ

В уреда не трябва да има заряди. В магазина за пирони или в болтоводача не трябва да има крепежни елементи.

ВНИМАНИЕ

След използване елементите на уреда могат да са много горещи. **Обезателно носете защитни ръкавици, ако се налага да извършвате следните работи по поддръжка, без преди това да сте оставили уреда да се охлади.**

1. Уверете се, че ръкохватката за презареждане е в основна позиция.
2. Развийте болтоводача (или магазина за пирони).
3. Отстранете буталото от буталоводача и буталния ограничител от магазина с пироните.

7.4.2 Монтаж **11**

1. Поставете правилно буталния ограничител в болтоводача (или магазина за пирони), който ще се монтира.
2. Уверете се, че ръкохватката за презареждане е в основна позиция.
3. Поставете подходящото бутало в буталоводача на уреда.
4. Завийте докрай болтоводача (или магазина за пирони) върху буталоводача и го завъртете обротно, докато се застопори.
5. Задействайте еднократно ръкохватката за презареждане.

7.5 Поставяне с единичен болтоводач (принадлежност)

ПРЕДУПРЕЖДЕНИЕ

Уверете се, че защитният капак е монтиран към уреда.

7.5.1 Поставяне на крепежен елемент в уреда за единичен монтаж **12**

1. Завъртете уреда така, че болтоводачът да е насочен нагоре.
2. Поставете крепежния елемент отгоре в уреда.

7.5.2 Избор на заряди **13**

1. Определете якостта на стоманата и дебелината на материала на основата.
2. Изберете подходящ заряд и настройка на мощността според препоръките за зарядите.
УКАЗАНИЕ За по-детайлни препоръки за зарядите се консултирайте със съответните удостоверения за допускане за експлоатация или с наръчника на Хилти за директно закрепване

7.5.3 Поставяне на лентата със заряди **4**

Плъзнете лентата със заряди докрай в страничния канал на магазина за зарядите.

7.5.4 Монтиране с уред за единичен монтаж

1. Притиснете уреда вертикално към работната повърхност.
2. Задействайте изстрела чрез натискане на спусъка.

3. За следващата монтажна операция трябва да изтеглите ръкохватката за презареждане назад и да я плъзнете отново напред.

7.5.5 Проверка и настройка на положението на пирона [6] [7]

УКАЗАНИЕ

Настройте мощността на уреда чрез въртене на регулатора на мощността. (Степен 1 = минимална; Степен 4 = максимална)

Проверете положението на пирона и настройката на мощността съгласно раздел 7.2.5 "Проверка и настройка на положението на пирона".

7.6 Закрепване на дюбел за топлоизолационна система (принадлежност) [13] [14]

ПРЕДУПРЕЖДЕНИЕ

Уверете се, че защитният капак е монтиран към уреда.

7.6.1 Поставяне на елемент в болтоводач HVB

УКАЗАНИЕ

Поставяне на първия елемент в дюбела за топлоизолационна система

1. Монтирайте болтоводача HVB съгласно раздел 7.4 "Смяна/ монтаж на магазин за пирони или болтоводач (принадлежност)".
2. Обърнете шибъра, докато се застопори и числото 1 стане видимо.
3. Завъртете уреда така, че болтоводачът да е насочен нагоре.
4. Поставете елемента отгоре в маркирания отвор на уреда.

7.6.2 Поставяне на лентата със заряди [4]

УКАЗАНИЕ

За закрепване на дюбел за топлоизолационна система HVB е най-добре да използвате черни или също в някои случаи червени заряди. За по-детайлни препоръки за зарядите се консултирайте със съответните удостоверения за допускане за експлоатация или с наръчника на Хилти за директно закрепване

Плъзнете лентата със заряди докрай в страничния канал на магазина за зарядите.

7.6.3 Поставяне с болтоводач HVB [14]

1. Поставете дюбела за топлоизолационна система върху основната плоча. Той се задържа посредством един магнит.
2. Притиснете уреда вертикално към работната повърхност.
3. Задействайте изстрела чрез натискане на спусъка.
4. За следващата монтажна операция трябва да изтеглите ръкохватката за презареждане назад и да я плъзнете отново напред.

7.6.4 Проверка и настройка на положението на пирона [6] [7]

УКАЗАНИЕ

Настройте мощността на уреда чрез въртене на регулатора на мощността. (Степен 1 = минимална; Степен 4 = максимална)

Проверете положението на пирона и настройката на мощността съгласно раздел 7.2.5 "Проверка и настройка на положението на пирона".

7.6.5 Поставяне на втори елемент в болтоводач HVB [13]

УКАЗАНИЕ

Поставяне на втория елемент в дюбела за топлоизолационна система

1. Обърнете шибъра, докато се застопори и числото 2 стане видимо.
2. Завъртете уреда така, че болтоводачът да е насочен нагоре.
3. Поставете елемента отгоре в маркирания отвор на уреда.

7.6.6 Поставяне на болтоводач HVB [14]

1. Поставете основната плоча в скобата и притиснете уреда вертикално към работната повърхност.
2. Задействайте изстрела чрез натискане на спусъка.
3. За следващата монтажна операция трябва да изтеглите ръкохватката за презареждане назад и да я плъзнете отново напред.

7.7 Закрепване на решетки (принадлежност)

ПРЕДУПРЕЖДЕНИЕ

Уверете се, че защитният капак е монтиран към уреда.

7.7.1 Поставете елемента в болтоводач за решетка (F8)

1. Монтирайте болтоводача за решетка съгласно раздел 7.4 "Смяна/ монтаж на магазин за пирони или болтоводач (принадлежност)".
2. Завъртете уреда така, че болтоводача да е насочен нагоре.
3. Поставете крепежния елемент отгоре в уреда.

7.7.2 Поставяне на лентата със заряди [4]

Плъзнете лентата със заряди докрай в страничния канал на магазина за зарядите.

7.7.3 Поставяне с болтоводач за решетка [16]

1. Притиснете уреда вертикално към работната повърхност.
2. Задействайте изстрела чрез натискане на спусъка.

3. По възможност проверете дълбочината на проникване посредством проверка на издатъка на болта.
4. Когато използвате фланец, завийте държателя (въртящ момент 5 до 8 Nm).
5. За следващата монтажна операция трябва да изтеглите ръкохватката за презареждане назад и да я плъзнете отново напред.

7.7.4 Проверка и настройка на положението на пирона **6 7**

УКАЗАНИЕ

Настройте мощността на уреда чрез въртене на регулатора на мощността. (Степен 1 = минимална; Степен 4 = максимална)

Проверете положението на пирона и настройката на мощността съгласно раздел 7.2.5 "Проверка и настройка на положението на пирона".

7.8 Закрепване с болтоводач F10

ПРЕДУПРЕЖДЕНИЕ

Уверете се, че защитният капак е монтиран към уреда.

При закрепването с болтоводач F10 процедирайте аналогично на закрепването с решетка (Глава 7.7.).

7.9 Закрепване на профилна ламарина върху бетон (принадлежност DX Kwik)

ПРЕДУПРЕЖДЕНИЕ

Уверете се, че защитният капак е монтиран към уреда.

7.9.1 Поставяне на елемент DX Kwik болтоводач

1. Монтирайте болтоводача DX Kwik съгласно раздел 7.4 "Смяна/ монтаж на магазин за пирони или болтоводач (принадлежност)".

2. Завъртете уреда така, че болтоводачът да е насочен нагоре.
3. Поставете крепежния елемент отгоре в уреда.

7.9.2 Поставяне на лентата със заряди

УКАЗАНИЕ

За закрепване на профилна ламарина върху бетон е най-добре да използвате сини заряди. За по-детайлни препоръки за зарядите се консултирайте със съответните удостоверения за допускане за експлоатация или с наръчника на Хилти за директно закрепване.

Плъзнете лентата със заряди докрай в страничния канал на магазина за зарядите.

7.9.3 Поставяне с болтоводач DX Kwik **17**

1. Пробийте предварително профилната ламарина, както и бетонната основа с комбинираното свредло.
2. Поставете стоящия вѐн от болтоводача пирон в предварително пробития отвор и притиснете уреда вертикално.
3. Задействайте изстрела чрез натискане на спусъка.
4. За следващата монтажна операция трябва да изтеглите ръкохватката за презареждане назад и да я плъзнете отново напред.

7.9.4 Проверка и настройка на положението на пирона **6 7**

УКАЗАНИЕ

Настройте мощността на уреда чрез въртене на регулатора на мощността. (Степен 1 = минимална; Степен 4 = максимална)

Проверете положението на пирона и настройката на мощността съгласно раздел 7.2.5 "Проверка и настройка на положението на пирона".

8 Обслужване и поддръжка на машината



ВНИМАНИЕ

В зависимост от уреда при регулярна експлоатация той се замърсява и определени части и елементи се износват. Поради това регулярните проверки и поддръжка са неизбежна и необходима предпоставка за надеждната и безопасна работа на уреда. Ние препоръчваме почистване на уреда и проверка на буталото и буталния ограничител най-малко веднъж дневно при интензивно използване, но най-късно след 3 000 монтажни операции!

ПРЕДУПРЕЖДЕНИЕ

В уреда не трябва да има заряди. В магазина за пирони или в болтоводача не трябва да има крепежни елементи.

ВНИМАНИЕ

По време на работа уредът може да се нагорещи. Можете да си изгорите ръцете. При обслужване и поддръжка носете защитни ръкавици. Оставете уреда да се охлади.

8.1 Обслужване на уреда

Редовно почиствайте уреда с леко навлажнена кърпа.

УКАЗАНИЕ

Не използвайте пръскачки или пароструйки за почистване! Никога не работете с уреда при запушени вентилационни отвори! Не допускайте попадането на чужди тела във вътрешността на уреда.

8.2 Поддръжка

Редовно преглеждайте всички външни елементи на уреда за повреди и се уверете в изправността на елементите за управление. Не работете с машината, ако има повреда или елементите за управление не са изправни. Дайте уреда на поправка в сервиз на "Хилти".

Експлоатирайте уреда само с препоръчаните заряди и настройки на мощността. Погрешен избор на заряд или прекалено висока мощност могат да доведат до предсрочно излизане от строя на части от уреда.

ВНИМАНИЕ

Замърсяванията по DX уредите съдържат вещества, които могат да застрашат здравето ви. **Не вдишвайте прах / замърсявания, отделени при почистването. Не допускайте прах или замърсявания да попаднат в хранителни продукти. След почистване на уреда си измийте ръцете. При поддръжка или смазване на части от уреда никога не използвайте смазки. Това може да повреди работата на уреда. Използвайте само Хилти спрей или продукти със сравнимо качество**

8.2.1 Проверка на буталото, подмяна на буталото / буталния ограничител

ПРЕДУПРЕЖДЕНИЕ

В уреда не трябва да има заряди. В магазина за пирони или в болтоводача не трябва да има крепежни елементи.

ВНИМАНИЕ

След използване елементите на уреда могат да са много горещи. **Обезателно носете защитни ръкавици, ако се налага да извършвате следните работи по поддръжка, без преди това да сте оставили уреда да се охлади.**

УКАЗАНИЕ

Многократните неуспешни и некачествени монтажни операции могат да доведат до износване на буталото и буталния ограничител. Ако има счупване на буталото и/или еластомерът на буталния ограничител е износен, крайният срок на живот на този компонент е достигнат.

УКАЗАНИЕ

Проверка на буталото и буталния ограничител трябва да се извършва регулярно, но минимум веднъж на ден.

УКАЗАНИЕ

За да се сменят буталото и буталният ограничител, трябва само да се отбие магазинът за пирони или болтоводачът. Буталодачът не трябва да се изважда

1. Развийте болтоводача (или магазина за пирони).
2. Извадете буталото от буталодача.
3. Проверете буталото за повреди. Ако има индикации за повреда, трябва да смените буталото И буталния ограничител.

УКАЗАНИЕ Проверете буталото за изкривявания чрез търкаляне върху равна повърхност. Не използвайте износено бутало и не предприемайте никакви манипулации по буталото.

4. Ако буталото трябва да се смени, отстранете буталния ограничител от болтоводача.
5. Поставете правилно новия бутален ограничител в болтоводача (или магазина за пирони), който ще се монтира.
УКАЗАНИЕ Напръскайте отвора на буталния ограничител с Хилти-спрей.
6. Поставете буталото в буталодача на уреда.
7. Завийте докрай болтоводача (или магазина за пирони) върху буталодача и го завъртете обротно, докато се застопори.
8. Задействайте еднократно ръкохватката за презареждане.

8.2.2 Почистване на буталодача 18 19 20 21

ПРЕДУПРЕЖДЕНИЕ

В уреда не трябва да има заряди. В магазина за пирони или в болтоводача не трябва да има крепежни елементи.

ВНИМАНИЕ

След използване елементите на уреда могат да са много горещи. **Обезателно носете защитни ръкавици, ако се налага да извършвате следните работи по поддръжка, без преди това да сте оставили уреда да се охлади.**

1. Уверете се, че ръкохватката за презареждане е в основна позиция.
2. Развийте магазина за пирони (или болтоводача).
3. Отстранете буталото от буталодача и буталния ограничител от магазина с пироните (или болтоводача).
4. **ВНИМАНИЕ** Дръжте уреда **обезателно с буталодача нагоре, в противен случай буталодачът може да изпадне.** Завъртете лоста за демонтиране на буталодача.
5. Извадете буталодача от уреда.
УКАЗАНИЕ Буталодачът не трябва да се разглобява допълнително.
6. Почистете гнездото за буталодача в уреда.
7. С голямите четки почистете повърхността на буталодача отвън и отвътре.
8. С малката кръгла четка почистете отвора на регулиращия щифт, а с конусовидната четка почистете гнездото за зарядите.
9. Напръскайте шибъра и механизма на буталодача с Хилти-спрей.

bg

10. Напръскайте стоманените части на уреда с Хилти-спрей.
УКАЗАНИЕ Използването на други смазващи агенти, различни от Хилти-спрей, могат да увредят гумените части.
11. Уверете се, че ръкохватката за презареждане е в основна позиция.
12. Поставете буталоводача в уреда.
13. Притиснете леко буталоводача.
УКАЗАНИЕ Лостът може да се затвори само при леко натиснат (няколко мм) буталоводач. Ако въпреки това лостът не може да се затвори, вижте за информация Раздел 9 Локализиране на повреди.
14. Завъртете лоста при леко притиснат буталоводач.
15. Поставете буталото в буталоводача.
16. монтирайте буталния ограничител.
17. Завийте докрай болтоводача (или магазина за пирони) върху буталоводача и го завъртете обратно, докато се застопори.
18. За смазване на придвижването на зарядите напръскайте в процеп на корпуса зад ръкохватката за презареждане.
19. Задействайте еднократно ръкохватката за презареждане.

8.3 Контрол след обслужване и поддръжка





След извършване на работи по обслужване и поддръжка и преди поставяне на заряда следва да се провери дали всички защитни системи са поставени и са изправни.

9 Локализиране на повреди

ПРЕДУПРЕЖДЕНИЕ

Преди работи по отстраняване на неизправности уредът трябва да се разрези.

Неизправност	Възможна причина	Отстраняване
Зарядът не се придвижва.	Лентата със заряди е повредена.	Сменете лентата със заряди. Виж раздел: 7.3.1 Отстраняване на зарядите от уреда 8
	Уредът е повреден.	Обърнете се към Хилти.
Лентата със зарядите не може да се отстрани.	Уредът е повреден или прегрял вследствие на прекалено висока честота на монтирането.	Оставете уреда да се охлади и пробвайте отново да извадите внимателно лентата със зарядите. Демонтирайте буталоводача от уреда. Ако е заседнала гилза в гнездото за зарядите, отстранете я с помощта на шомпола от комплекта за почистване. Ако все още не е възможно, обърнете се към Хилти. ПРЕДУПРЕЖДЕНИЕ Не се опитвайте да отстраните заряди от магазинната лента или от уреда със сила.
Зарядът не се взривява.	Уредът не е притиснат изцяло.	Притиснете уреда отново и иницирайте ново монтиране.
	Лентата със заряди е празна.	Махнете лентата със заряди и поставете нова.
	Магазинът или болтоводачът не са завити достатъчно.	Завийте докрай магазина.
	Отделен заряд не е качествен.	Презаредете и употребете останалите заряди.
	Уредът е дефектен или зарядите не са качествени.	Обърнете се към Хилти.
	Уредът не е презареден	Презаредете уреда Виж раздел: 8.2.2 Почистване на буталоводача 18 19 20 21

Неизправност	Възможна причина	Отстраняване
Прекалено малко излизане на върха на пирона. 	Монтирано до трегера.	Маркирайте позицията на трегера и повторете монтирането върху трегера. Коригирайте положението на ламарината така, че тя да лежи плътно върху основата.
	Поставено е грешно бутало.	Проверете избора на правилна комбинация оборудване бутало / елемент.
	Буталото е износено.	Да се подменят бутало и бутален ограничител.
Прекалено голямо излизане на върха на пирона. 	Монтирано върху стената на трегера.	2. Коригирайте точката на монтиране.
	Променена дебелина и / или якост на основата.	Изберете подходящ по сила заряд според препоръките за зарядите, респ. използвайте заряд с по-голяма сила.
	Прекалено малка сила.	Изберете подходящ по сила заряд според препоръките за зарядите, респ. използвайте заряд с по-голяма сила.
	Уредът е силно замърсен.	Почистете уреда.
	Буталото е износено.	Да се подменят бутало и бутален ограничител.
	Уредът е повреден.	Обърнете се към Хилти.
Излизането на върха на пирона варира силно. 	Уредът е притиснат внезапно	Избягвайте внезапно притискане.
	Неравномерно, отчасти непълно презареждане.	Пълно презареждане
	Непостоянна мощност на уреда.	Почистете уреда. Поставете нови износващи се части. Ако все още има отклонения, се обърнете към Хилти.
Разрушения при срязване. 	Челото на буталото е износено или отчасти нащърбено .	Да се подменят бутало и бутален ограничител.
	Монтирано върху стената на трегера.	2. Изместете точката на монтиране.
	Повишена дебелина и / или якост на основата.	Проверете препоръките за елементите. Ако правилно са подбрани, изберете подходящ по сила заряд според препоръките за зарядите, респ. използвайте заряд с по-голяма сила.
Уредът не може да се раздвиги.	Буталото се заклещва в буталния ограничител.	Да се подменят бутало и бутален ограничител.
	Уредът е силно замърсен.	Почистване на буталоводача. Проверка на буталото за праволинейност. Почистете уреда.
		Виж раздел: 8.2.2 Почистване на буталоводача 18 19 20 21

Неизправност	Възможна причина	Отстраняване
Уредът не може да се раздвижи.	Лентата със заряди е заклешена, уредът е прегрял.	Вижте грешка „Лентата със зарядите не може да се отстрани“. Спазвайте честотата на монтиране.
Инициране на монтажна операция не е възможно.	Уредът не е презареден правилно, ръкохватката за презареждане не е в изходна позиция.	Презаредете уреда докрай, поставете ръкохватката за презареждане в изходна позиция.
	Изстрел преди цялостно притискане.	Притиснете уреда изцяло и едва тогава задействайте изстрела.
	Повреди от транспорта на крепежните елементи	Виж раздел: 7.2.1 Поставяне на лентата с крепежни елементи в магазина 2 Виж раздел: 7.3.2 Изваждане на лентата с крепежни елементи от магазиниания уред 9
	Магазинът, респ. болтоводачът не е завит достатъчно.	Завийте докрай магазина, респ. болтоводача.
	Уредът е повреден.	Обърнете се към Хилти.
Уредът е силно замърсен.		Почистване на буталоводача. Проверка на буталото за праволинейност. Почистете уреда. Виж раздел: 8.2.2 Почистване на буталоводача 18 19 20 21
	Изстрел преди цялостно притискане.	Притиснете уреда изцяло и едва тогава задействайте изстрела.
	Уредът не е презареден правилно, ръкохватката за презареждане не е в изходна позиция.	Презаредете уреда докрай, поставете ръкохватката за презареждане в изходна позиция.
	Не е поставен крепежен елемент.	Поставете крепежен елемент в уреда.
Не се монтира крепежен елемент.	Придвижването на пироните в магазина е дефектно.	Обърнете се към Хилти.
	Буталото не е поставено.	Поставете буталото в уреда.
	Буталото е счупено.	Да се подменят бутало и бутален ограничител.
	Буталото не се връща.	Обърнете се към Хилти.
	Болтоводачът е замърсен.	Почистете болтоводача и приспособленията с предвидените за целта четки. Смажете с Хилти-спрей.
	Крепежни елементи са заклепени в болтоводача.	Отстранете заклепените крепежни елементи. Отстранете остатъците от пластмаса от магазина. Предотвратявайте разрушения при срязване. (виж по-горе) Предотвратявайте монтиране до трегера; евентуално разчертайте по-добре.
	Болтоводачът не може да се завие докрай.	Да се отвинти буталоводачът. Да се постави правилно буталният ограничител и буталоводачът отново да се завинти.
Буталото не може да се монтира.	Буталоводачът е замърсен зад съединителната резба.	Почистете и смажете резбата.
	Уредът, най-вече буталоводачът е замърсен.	Почистете буталоводача и монтирайте отново уреда.
	Върхът на шибера стърчи в буталоводача и блокира буталото.	Изтеглете върха на шибъра напред, докато може да се застопори.

Неизправност	Възможна причина	Отстраняване
Буталоводачът не може да се монтира.	Лостът е затворен.	Да се отвори лостът.
	Буталоводачът е разположен неправилно.	Буталоводачът да се разположи правилно.
Трудно презареждане.	Уредът е замърсен.	Почистете уреда. Виж раздел: 8.2.2 Почистване на буталоводача 18 19 20 21

10 Третиране на отпадъци



В по-голямата си част уредите на Хилти са произведени от материали за многократна употреба. Предпоставка за многократното им използване е тяхното правилно разделяне. В много страни концернът Хилти вече е изградил възможности за обратно вземане на Вашия употребяван уред. По тези въпроси се обърнете към центъра за клиентско обслужване на Хилти или към търговско-техническия Ви консултант. Ако искате сами да предадете уреда на вторични суровини чрез разделяне на материалите: Спазвайте местните и международни нормативи и разпоредби.

bg

11 Гаранция от производителя за уредите

Хилти гарантира, че доставеният уред е без дефекти в материала и производствени дефекти. Тази гаранция важи само при условие, че уредът се използва правилно, поддържа се и се почиства съобразно Ръководството за експлоатация на Хилти и се съблюдава техническата цялост на уреда, т.е. използват се само оригинални консумативи, резервни части и принадлежности на Хилти или други с идентично качество.

Настоящата гаранция включва безплатен ремонт или безплатна подмяна на дефектиралите части през целия период на експлоатация на уреда. Части, които подлежат на нормално износване, не се обхващат от настоящата гаранция.

Всякакви претенции от друго естество са изключени, ако не са налице други задължителни местни

разпоредби. По-специално Хилти не носи отговорност за преки или косвени дефекти или повреди, загуби или разходи във връзка с използването или поради невъзможността за използване на уреда за някаква цел. Изрично се изключват всякакви неофициални уверения, че уредът може да се използва или е подходящ за определена цел.

При установяване на даден дефект уредът или отделните му части трябва да се изпратят незабавно за ремонт или подмяна на съответния доставчик на Хилти.

Настоящата гаранция обхваща всички гаранционни задължения от страна на Хилти и замества всички предишни или настоящи декларации, писмени или устни уговорки относно гаранцията.

12 Декларация за съответствие с нормите на ЕС (оригинал)

Обозначение:	Уред за директен монтаж
Обозначение на типа:	DX 76
Поколение:	01
Година на производство:	2004

Декларираме на собствена отговорност, че този продукт отговаря на следните директиви и стандарти: 2006/42/EG, 2011/65/EC.

Hilti Corporation, Feldkircherstrasse 100,
FL-9494 Schaan

Norbert Wohlwend
Head of Quality & Processes
Management
BU Direct Fastening
04/2013

Tassilo Deinzer
Head of BU Direct Fastening
BU Direct Fastening
04/2013

Техническа документация при:

Hilti Entwicklungsgesellschaft mbH
Zulassung Elektrowerkzeuge
Hiltistrasse 6
86916 Kaufering
Deutschland

13 СІР-потвърждение за изпитване

bg

Уредът на Хилти DX 76 е конструкционно одобрен и типово проверен. Въз основа на това на уреда е поставен знак за одобрение за експлоатация на РТВ с квадратна форма и с вписан номер на одобрението S 813. С това Хилти гарантира съответствието

с одобрената конструкция. За недопустими недостатъци, констатирани при експлоатацията, следва да се уведомят отговорните ръководители на Службата за одобряване (РТВ), както и Бюрото на Постоянната международна комисия (С.І.Р.).

14 Безопасност за потребителя и сигурност

14.1 Информация за шумови нива

Болтопоставящ уред в заряден режим

Тип	DX 76
Модел	Серия
Калибър	6.8/18 син
Настройка на мощност	4
Приложение	Закрепване върху 8 мм стомана (400 MPa) с X-ENP 19 L15MX

Обявени измерени стойности на звуковите параметри съгласно Директива за машини 2006/42/EG във връзка с E DIN EN 15895

Ниво на звукова мощност, $L_{WA, 1s}^1$	114 dB (A)
Емисионно ниво на звука на работното място, $L_{pA, 1s}^2$	110 dB (A)
Емисионно върхово ниво на звука, $L_{pC, peak}^3$	139 dB (C)

¹ ± 2 dB (A)

² ± 2 dB (A)

³ ± 2 dB (C)

Условия на монтаж и на експлоатация: Монтажът и експлоатацията на пистолета за закрепване на болтове E DIN EN 15895-1 в бедно на отразяване помещение за изпитване на фирма Müller-BBM GmbH. Условията на околната среда в помещението за изпитване отговарят на DIN EN ISO 3745.

Метод на изпитване: Съгласно E DIN EN 15895, DIN EN ISO 3745 и DIN EN ISO 11201 метод на обвиваща повърхнина в свободното поле върху рефлектираща основа.

ЗАБЕЛЕЖКА: Измерените шумови емисии и принадлежащата несигурност на измерването представят горната граница на очакваните при измерванията звукови параметри.

Отклонения в работните условия могат да доведат до други стойности на емисиите.

14.2 Вибрация

Посочваната според 2006/42/EC сумарна стойност на трепене не надвишава $2,5 \text{ м/сек.}^2$.

Повече информация относно сигурност и безопасност на потребителя може да намерите на интернет-страницата на Хилти www.hilti.com/hse.



Hilti Corporation

LI-9494 Schaan

Tel.: +423 / 234 21 11

Fax: +423 / 234 29 65

www.hilti.com

Hilti = registered trademark of Hilti Corp., Schaan

W 2974 | 0414 | 00-Pos. 1 | 1

Printed in Liechtenstein © 2014

Right of technical and programme changes reserved S. E. & O.

282470 / A4

