



SD 5000-A22

عربي

SD 5000-A22

دليل الاستعمال الأصلي

1 بيانات المستند

1.1 حول هذا المستند

- اقرأ هذه المستندات بالكامل قبل التشغيل. يعتبر هذا شرطا للعمل بشكل آمن والاستخدام بدون اختلالات.
- تراعى إرشادات الأمان والإرشادات التحذيرية الواردة في هذا المستند وعلى الجهاز.
- احتفظ بدليل الاستعمال دائما مع المنتج، ولا تعطي الجهاز لآخرين إلا مرفقا بهذا الدليل.

2.1 شرح العلامات

1.2.1 إرشادات تحذيرية

تنبه الإرشادات التحذيرية إلى الأخطار الناشئة عند التعامل مع الجهاز. يتم استخدام الكلمات الدليلية التالية:



خطر !

تشير لخطر مباشر يؤدي لإصابات جسدية خطيرة أو إلى الوفاة.



تحذير !

تشير لخطر محتمل قد يؤدي لإصابات جسدية خطيرة أو إلى الوفاة.



احترس !

تشير لموقف خطر محتمل يمكن أن يؤدي لإصابات جسدية خفيفة أو أضرار مادية.

2.2.1 الرموز في المستند

يتم استخدام الرموز التالية في هذا المستند:

| | |
|---|--|
| قبل الاستخدام اقرأ دليل الاستعمال | |
| إرشادات الاستخدام ومعلومات أخرى مفيدة | |
| التعامل مع مواد قابلة لإعادة التدوير | |
| لا تتخلص من الأجهزة الكهربائية البطاريات ضمن القمامة المنزلية | |

3.2.1 الرموز في الصور

تستخدم الرموز التالية في الرسوم التوضيحية:

| | |
|---|---|
| تشير هذه الأعداد إلى الصور المعنية بمطلع هذا الدليل | |
| ترقيم الصور يمثل ترتيب خطوات العمل في الصور، وقد يختلف عن ترقيم خطوات العمل في النص | 3 |
| يتم استخدام أرقام المواضع في صورة العرض العام وهي تشير إلى أرقام تعليق الصورة في فصل عرض عام للمنتج | |
| ينبغي أن تسترعي هذه العلامة اهتماما خاصا عند التعامل مع المنتج. | |

3.1 الرموز المرتبطة بالمنتج

1.3.1 الرموز على المنتج

يتم استخدام الرموز التالية على المنتج:

| | |
|------------------------------------|----------------|
| عدد اللغات الاسمي في الوضع المحايد | n ₀ |
|------------------------------------|----------------|

| | |
|---|-----|
| عدد اللغات في الدقيقة | RPM |
| تيار مستمر | == |
| يدعم المنتج عملية نقل البيانات لاسلكياً، والتي تتوافق مع أجهزة آيفون وأندرويد. | |
| بطاريات أيونات الليثيوم Hilti المستخدمة من النوع. احرص على مراعاة التعليمات الواردة في الفصل الاستخدام المطابق للتعليمات. | |

4.1 معلومات المنتج

منتجات **HILTI** مصممة للمستخدمين المحترفين ويقتصر استعمالها وصيانتها وإصلاحها على الأشخاص المعتمدين والمدربين جيداً. هؤلاء الأشخاص يجب أن يكونوا قد تلقوا تدريباً خاصاً على الأخطار الطارئة. قد يتسبب الجهاز وأدواته المساعدة في حدوث أخطار إذا تم التعامل معها بشكل غير سليم فنياً من قبل أشخاص غير مدربين أو تم استخدامها بشكل غير مطابق للتعليمات.

يوجد مسمى الطراز والرقم المسلسل على لوحة الصنع.

◀ انقل الرقم المسلسل في الجدول التالي. ستحتاج إلى بيانات المنتج في حالة الاستفسارات الموجبة إلى ممثلينا أو مركز الخدمة.

بيانات المنتج

| | |
|-----------------------------|------------------------------|
| مفك الجدران الجافة الآلي | SD 5000 A-22 SD 4500 A-22 |
| الجيل: | 01 |
| الرقم المسلسل: | |

5.1 بيان المطابقة

نقر على مسؤوليتنا الفردية بأن المنتج المشروع هنا متوافق مع التشريعات والمواصفات المعمول بها. تجد صورة لبيان المطابقة في نهاية هذا المستند.

المستندات الفنية محفوظة هنا:

Hilti Entwicklungsgesellschaft mbH | Zulassung Geräte | Hiltistraße 6 | 86916 Kaufering, DE

2 السلامة

1.2 إرشادات السلامة العامة المتعلقة بالأدوات الكهربائية

⚠ تحذير احرص على قراءة جميع إرشادات السلامة، التوجيهات، الصور التوضيحية والمواصفات الفنية المرفقة مع هذه الأداة الكهربائية. أي تقصير أو إهمال في الالتزام بالتعليمات التالية قد يتسبب في حدوث صعق كهربائي، نشوب حريق و/أو وقوع إصابات خطيرة.

احتفظ بجميع مستندات إرشادات السلامة والتعليمات لاستخدامها عند الحاجة إليها فيما بعد.

يقصد بمصطلح «الأداة الكهربائية» المذكور في إرشادات السلامة الأدوات الكهربائية المشغلة بالكهرباء (باستخدام كابل الكهرباء) أو الأدوات الكهربائية المشغلة بالبطاريات (بدون كابل الكهرباء).

سلامة مكان العمل

- ◀ حافظ على نطاق عملك نظيفاً ومضاءً بشكل جيد. الفوضى أو أماكن العمل غير المضاءة يمكن أن تؤدي لوقوع حوادث.
- ◀ لا تعمل بالأداة الكهربائية في محيط معرض لخطر الانفجار يتواجد به سوائل أو غازات أو أنواع غبار قابلة للاشتعال. الأدوات الكهربائية تولد شرراً يمكن أن يؤدي لإشعال الغبار والأبخرة.
- ◀ احرص على إبعاد الأطفال والأشخاص الآخرين أثناء استخدام الأداة الكهربائية. في حالة انصراف انتباهك قد تفقد السيطرة على الجهاز.

السلامة الكهربائية

- ◀ يجب أن يكون قابس توصيل الأداة الكهربائية متلائماً مع المقبس. لا يجوز تعديل القابس بأي حال من الأحوال. لا تستخدم قوايس مهايأة مع أدوات كهربائية ذات وصلة أرضي محمية. القوايس غير المعدلة والمقابس الملائمة تقلل من خطر حدوث صدمة كهربائية.
- ◀ تجنب حدوث تلامس للجسم مع أسطح مؤرضة مثل الأسطح الخاصة بالمواسير وأجهزة التدفئة والمواقد والثلاجات. ينشأ خطر متزايد من حدوث صدمة كهربائية عندما يكون جسمك متصلاً بالأرض.

- ◀ أبعد الأدوات الكهربائية عن الأمطار أو البلى. تسرب الماء إلى داخل الأداة الكهربائية يزيد من خطر حدوث صدمة كهربائية.
- ◀ لا تستخدم كابل التوصيل لحمل الأداة الكهربائية أو تعليقها أو لسحب القابس من المقبس. احتفظ بكابل التوصيل بعيدا عن السخونة والزيت والحواف الحادة والأجزاء المتحركة. كابلات التوصيل التالفة أو المتشابكة تزيد من خطر حدوث صق كهربائي.
- ◀ عندما تعمل بأداة كهربائية في مكان مكشوف، فلا تستخدم سوى كابلات الإطالة المناسبة للعمل في النطاق الخارجي. استخدام كابل إطالة مناسب للعمل في النطاق الخارجي يقلل من خطر حدوث صق كهربائي.
- ◀ إذا تعذر تجنب تشغيل الأداة الكهربائية في محيط رطب، فاستخدم مفتاح حماية من تسرب التيار. استخدام مفتاح الحماية من تسرب التيار يقلل خطر حدوث صدمة كهربائية.

سلامة الأشخاص

- ◀ كن يقظا وانتبه لما تفعل وتعامل مع الأداة الكهربائية بتعقل عند العمل بها. لا تستخدم الأداة الكهربائية عندما تكون متعبا أو تمت تأثير المخدرات أو الكحوليات أو العقاقير. فقد يتسبب عدم الانتباه للحظة واحدة أثناء الاستخدام في حدوث إصابات بالغة.
- ◀ ارتد تجهيزات وقاية شخصية وارتد دائما نظارة واقية. ارتداء تجهيزات وقاية شخصية، مثل قناع الوقاية من الغبار وأخذية الأمان المضادة للانزلاق وخوذة الوقاية أو واقي السمع، تبعا لنوع واستخدام الأداة الكهربائية، يقلل من خطر الإصابات.
- ◀ تجنب التشغيل بشكل غير مقصود. تأكد أن الأداة الكهربائية مطفأة قبل توصيلها بالكهرباء و/أو بالبطارية وقبل رفعها أو حملها. إذا كان إصبعك على المفتاح عند حمل الأداة الكهربائية أو كان الجهاز في وضع التشغيل عند التوصيل بالكهرباء، فقد يؤدي ذلك لوقوع حوادث.
- ◀ أبعد أدوات الضبط أو مفاتيح ربط البراغي قبل تشغيل الأداة الكهربائية. الأداة أو المفتاح المتواجد في جزء دوار من الجهاز يمكن أن يؤدي لحدوث إصابات.
- ◀ تجنب اتخاذ وضع غير طبيعي للجسم. احرص على أن تكون واقفا بأمان وحافظ على توازنك في جميع الأوقات. من خلال ذلك تستطيع السيطرة على الأداة الكهربائية بشكل أفضل في المواقف المفاجئة.
- ◀ ارتد ملابس مناسبة. لا ترتد ملابس فضفاضة أو حلي. احرص على أن يكون الشعر والملابس والقفازات بعيدة عن الأجزاء المتحركة. الملابس الفضفاضة أو الحلي أو الشعر الطويل يمكن أن تشبك في الأجزاء المتحركة.
- ◀ إذا أمكن تركيب تجهيزات شطف وتجميع الغبار، فتأكد أنها موصلة ومستخدمة بشكل سليم. استخدام تجهيزة شطف الغبار يمكن أن يقلل الأخطار الناتجة عن الغبار.
- ◀ لا تعتقد بأنك في مأمن عن الخطر ولا تتجاهل تشريعات السلامة المعنية للأدوات الكهربائية، حتى وإن كنت على دراية بالأداة الكهربائية بعد تكرار استخدامها. التعامل مع الجهاز بدون حذر قد يؤدي إلى وقوع إصابات بالغة في جزء من الثانية.

استخدام الأداة الكهربائية والتعامل معها

- ◀ لا تفرط في التحميل على الجهاز. استخدم الأداة الكهربائية المناسبة للعمل الذي تقوم به. استخدام الأداة الكهربائية المناسبة يتبع لك العمل بشكل أفضل وأكثر أمانا في نطاق العمل المقرر.
- ◀ لا تستخدم أداة كهربائية ذات مفتاح تالف. الأداة الكهربائية التي لم يعد يمكن تشغيلها أو إطفائها تمثل خطورة ويجب إصلاحها.
- ◀ استبد القابس من المقبس و/أو اخلع البطارية القابلة للخلع من الجهاز قبل إجراء عمليات الضبط، أو استبدال أجزاء الملحقات أو عند ترك الجهاز. هذا الإجراء الوقائي يمنع بدء تشغيل الأداة الكهربائية دون قصد.
- ◀ احتفظ بالأدوات الكهربائية غير المستخدمة بعيدا عن متناول الأطفال. لا تسمح باستخدام الجهاز من قبل أشخاص ليسوا على دراية به أو لم يقرءوا هذه التعليمات. الأدوات الكهربائية خطيرة في حالة استخدامها من قبل أشخاص ليست لديهم الخبرة الواجبة.
- ◀ اعتني جيدا بالأدوات الكهربائية والملحقات. افحص الأجزاء المتحركة من حيث أداؤها لوظيفتها بدون مشاكل وعدم انحصارها وافحصها من حيث وجود أجزاء مكسورة أو متعرضة للضرر يمكن أن تؤثر سلبا على وظيفة الأداة الكهربائية. اعمل على إصلاح الأجزاء التالفة قبل استخدام الجهاز. الكثير من الحوادث مصدرها الأدوات الكهربائية التي تم صيانتها بشكل رديء.
- ◀ حافظ على أدوات القطع حادة ونظيفة. تتميز أدوات القطع ذات حواف القطع الحادة المعنى بها بدقة بأنها أقل عرضة للتعثر وأسبل في التعامل.

- ◀ استخدم الأداة الكهربائية والملحقات وأدوات العمل وخلافه طبقاً لهذه التعليمات. احرص في هذه الأثناء على مراعاة اشتراطات العمل والمهمة المراد تنفيذها. استخدام الأدوات الكهربائية في تطبيقات غير تلك المقررة لها يمكن أن يؤدي لمواقف خطيرة.
- ◀ حافظ على المقابض ومواضع المسك في حالة جافة ونظيفة وخالية من الزيت والشحم. المقابض ومواضع المسك الانزلاقية تمول دون استعمال الأداة الكهربائية والتحكم بها بشكل آمن في المواقف غير المتوقعة.
- ◀ استخدام الأداة العاملة بالبطارية والتعامل معها
- ◀ لا تشحن البطارية إلا في أجهزة شحن موصى بها من قبل الجهة الصانعة. بالنسبة لجهاز الشحن المناسب لنوع معين من البطاريات، ينشأ خطر الحريق عند استخدامه مع بطاريات أخرى.
- ◀ لا تضع في الأدوات الكهربائية سوى البطاريات المخصصة لها. استخدام بطاريات أخرى يمكن أن يؤدي لوقوع إصابات وخطر الحريق.
- ◀ أبعد البطارية غير المستخدمة عن مشابك الورق وقطع النقود المعدنية والمفاتيح والمسامير والبراغي أو الأشياء المعدنية الصغيرة الأخرى التي يمكن أن تتسبب في توصيل الملامسين لبعضهما. حدوث قفلة كهربائية بين أطراف توصيل البطارية يمكن أن ينتج عنه حدوث حروق أو نشوب حريق.
- ◀ عند الاستخدام بشكل خاطئ يمكن أن يتسرب سائل من البطارية. تجنب ملامسته. اشطفه بالماء في حالة ملامسته عن طريق الخطأ. إذا وصل السائل للعينين، فتوجه للطبيب علاوة على ذلك. سائل البطارية المتسرب يمكن أن يؤدي لتبج البشرة أو حدوث حروق.
- ◀ لا تستخدم بطارية تالفة أو مختلفة. البطاريات التالفة أو المختلفة قد تتفاعل مع نفسها بشكل غير متوقع مما يؤدي لنشوب حريق أو حدوث انفجار أو وقوع إصابات.
- ◀ لا تعرض البطارية للنار أو لدرجات حرارة مرتفعة للغاية. حيث قد تؤدي النار ودرجات الحرارة الزائدة عن 130 م° (265 ف°) إلى حدوث انفجار.
- ◀ التزم بكافة التعليمات المعنية بالشحن، ولا تقم أبداً بشحن البطارية أو الأداة العاملة بالبطارية خارج نطاق درجة الحرارة الوارد ذكره في دليل التشغيل. الشحن بشكل خاطئ أو خارج نطاق درجة الحرارة المسموح به قد يتلف البطارية ويزيد من خطر الحريق.

الخدمة

- ◀ اعمل على إصلاح أدواتك الكهربائية على أيدي فنيين معتمدين فقط والاقصر على استخدام قطع الغيار الأصلية. وبذلك تتأكد من الحفاظ على سلامة الجهاز.
- ◀ لا تقم أبداً بصيانة البطاريات التالفة. يجب أن تتم جميع أعمال الصيانة بمعرفة الجهة الصانعة فقط أو من خلال مراكز خدمة العملاء المعتمدين.

2.2 إرشادات السلامة للمفكات

- ◀ احرص على مسك الأداة الكهربائية من مواضع المسك المعزولة عند إجراء أعمال يحتمل فيها أن يتلامس البرغي مع أسلاك كهربائية مخفية. حيث أن ملامسة البرغي لسلك يسري فيه التيار الكهربائي يمكن أن ينقل الجهد الكهربائي للأجزاء المعدنية بالجهاز ويؤدي لحدوث صدمة كهربائية.

3.2 إرشادات السلامة الإضافية المتعلقة بالمفك الآلي

سلامة الأشخاص

- ◀ اقتصر على استخدام المنتج وهو في حالة سليمة من الناحية الفنية.
- ◀ لا تقم أبداً بأية تدخلات أو تغييرات على الجهاز.
- ◀ استخدم المقابض الإضافية الموردة مع الجهاز. فقدان السيطرة يمكن أن يؤدي لوقوع إصابات.
- ◀ أمسك الجهاز دائماً بيديك من المقابض المعنية. حافظ على جفاف ونظافة المقابض.
- ◀ تجنب ملامسة الأجزاء الدوارة - خطر الإصابة!
- ◀ احرص أثناء استخدام الجهاز على استعمال نظارة واقية ملائمة وخوذة حماية وواقي للسمع وقفاز واقي وكمامة خفيفة للتنفس.
- ◀ ارتد قفازا واقياً أثناء تغيير الأدوات. ملامسة أداة الشغل قد تؤدي لوقوع إصابات بجروح قطعية وإصابة بحروق.
- ◀ استخدم واقياً للعينين. الشظايا المتطايرة يمكن أن تصيب الجسم والعيون.
- ◀ احرص قبل بدء العمل على معرفة فئة خطر الغبار الناشئ عند إجراء العمل. استخدم شفاط غبار أعمال الإنشاءات ذي فئة حماية مصرح بها رسمياً ومطابق للتعليمات المحلية الخاصة بالحماية من الغبار. الغبار الناتج عن خامات مثل الطلاء المحتوي على الرصاص وبعض أنواع الأخشاب والخرسانة/الجران والصخور المحتوية على الكوارتز والمعادن الصخرية والمعادن هو غبار ضار بالصحة.

- ◀ احرص على وجود تهوية جيدة لمكان العمل وارتد عند اللزوم قناع تنفس مخصص لنوعية الغبار المنبعث. ملامسته أو استنشاقه قد يسبب أعراض حساسية و/أو أمراض الجهاز التنفسي للمستخدم أو للأشخاص المتواجدين على مقربة منه. هناك أنواع معينة مسرطنة من الغبار مثل غبار خشب البلوط أو غبار خشب الزان، ولا سيما إذا ارتبطت هذه الأنواع بمواد إضافية لمعالجة الأخشاب (مثل الكروم ومواد حماية الأخشاب). لا يجوز التعامل مع المواد المحتوية على الأسبستوس إلا من قبل فنيين متخصصين.
- ◀ خذ قسطا من الراحة أثناء العمل وقم بتمارين استرخاء لسريان الدم في الأصابع بشكل أفضل. عند القيام بأعمال لفترات طويلة فقد يحدث اضطرابات في الأوعية الدموية أو الجهاز العصبي بسبب كثرة الاهتزازات على الأصابع، الأيدي أو معصم اليد.

السلامة الكهربائية

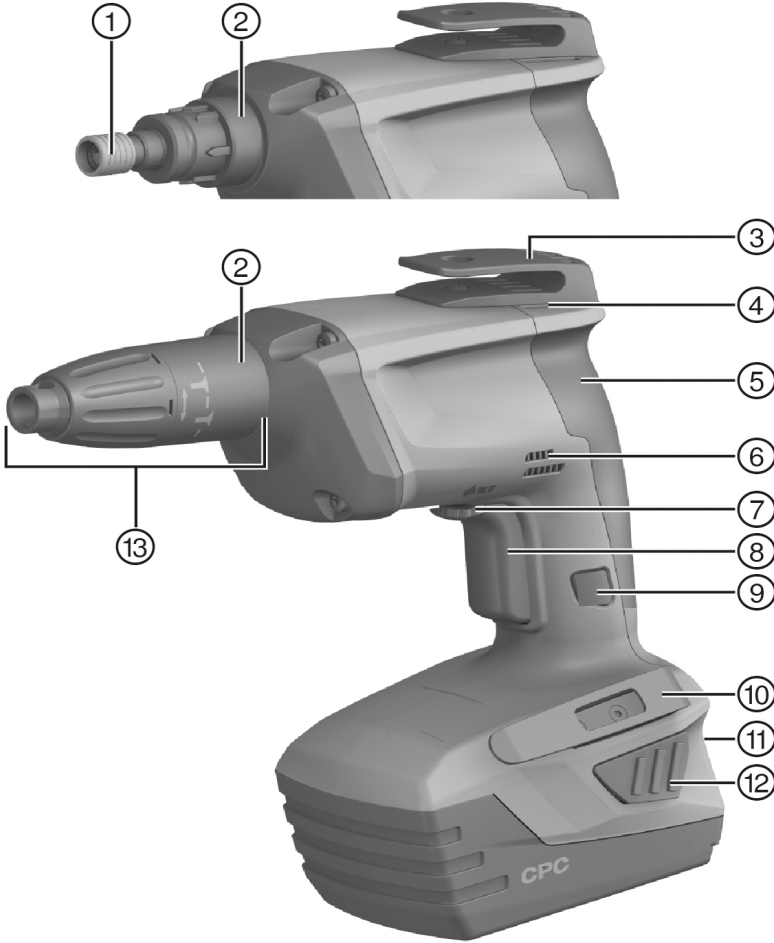
- ◀ قبل بدء الأعمال افحص نطاق العمل من حيث وجود توصيلات كهرباء مغطاة أو مواسير للغاز والماء. الأجزاء المعدنية الخارجية بالجهاز يمكن أن تتسبب في صدمة كهربائية، إذا قمت دون قصد بإتلاف إحدى توصيلات التيار.

الاستخدام والتعامل بعناية مع الأدوات الكهربائية

- ◀ قم بإيقاف الأداة الكهربائية على الفور، بمجرد تعرض الأداة للإعاقة. يمكن أن ينحرف الجهاز جانبا.
- ◀ قبل التخزين انتظر إلى أن تتوقف الأداة الكهربائية تماما.

4.2 التعامل بعناية مع الأجهزة العاملة بالبطاريات واستخدامها

- ◀ تراعى التعليمات الخاصة لنقل وتخزين وتشغيل بطاريات أيونات الليثيوم.
- ◀ أبعد البطاريات عن النار ودرجات الحرارة المرتفعة وأشعة الشمس المباشرة.
- ◀ لا يجوز تفكيك البطاريات أو سحقها أو وضعها في درجة حرارة أعلى من 80°م أو حرقها.
- ◀ لا تستخدم أو تشحن البطاريات التي تعرضت لصددمات، أو سقطت من ارتفاع يزيد على متر أو تعرضت لأية أضرار أخرى. في هذه الحالة، تواصل دائما مع خدمة Hilti.
- ◀ في حالة سخونة البطارية الشديدة للبطارية بحيث يتعذر الإمساك بها، فقد تكون تالفة. ضع المنتج في مكان غير قابل للاشتعال وعلى مسافة كافية من الخامات القابلة للاشتعال، وحيث يمكن مراقبته، واتركه حتى يبرد. في هذه الحالة، تواصل دائما مع خدمة Hilti.



- ⑧ مفتاح تحكم (مزود بنظام تحكم إلكتروني في عدد اللفات)
- ⑨ زر ثبات للتشغيل المستمر
- ⑩ خفاف حزام
- ⑪ بيان حالة الشحن وبيان الأخطاء (بطارية أيونات الليثيوم)
- ⑫ مفاتيح تحرير البطارية
- ⑬ محدد عمق الثقب

- ① ظرف تركيب الأدوات
- ② وصلة بينية للجهاز/الملحقات التكميلية (وصلة شد)
- ③ خفاف عام
- ④ شطف الهواء لتبريد الموتور
- ⑤ المقبض
- ⑥ شطف الهواء لتبريد الموتور
- ⑦ مفتاح تحويل الدوران جهة اليمين/اليسار مزود بمائع تشغيل

2.3 الاستخدام المطابق للتعليمات

المنتج المشروح عبارة عن أداة كهربائية عاملة بالبطارية تستخدم باليد مُجهزة بوظيفة القابض ومخصصة للاستخدام في الجدران الجافة.

الجهاز مخصص لربط وحل البراغي في الخامات المناسبة في الجدران الجافة. يلزم استخدام براغي جدران جافة بقطر يصل إلى 4,2 مم وطول يصل إلى 55 مم.

يحظر التعامل مع المواد الخطيرة على الصحة (مثل الأسبستوس)

• اقتصر على استخدام بطاريات أيونات الليثيوم Hilti من النوع B 22 مع هذا المنتج.

• اقتصر على استخدام أجهزة شحن Hilti من الفئة C4/36 لهذه البطاريات.

3.3 مبين حالة الشحن

يتم عرض حالة شحن البطارية بعد الضغط لوهلة قصيرة على زر/ أحد أزرار التحرير (حتى الوصول إلى مقاومة ملحوظة كحد أقصى).

| الحالة | الاستعمال |
|---------------------------|----------------------------|
| تضيء أربع لمبات LED. | حالة الشحن: 75 % إلى 100 % |
| تضيء ثلاث لمبات LED. | حالة الشحن: 50 % إلى 75 % |
| تضيء اثنتان من لمبات LED. | حالة الشحن: 25 % إلى 50 % |
| تضيء لمبة LED واحدة. | حالة الشحن: 10 % إلى 25 % |
| تومض لمبة LED واحدة. | حالة الشحن: > 10 % |

لا يمكن الاستعلام عن حالة شحن البطارية عند الضغط على مفتاح التحكم أو مرور 5 ثوانٍ من ترك مفتاح التحكم.

4.3 مجموعة التجهيزات الموردة

مفك الجدران الجافة الآلي، محدد العمق، ماسك اللقمة، لقمة، دليل الاستعمال تجد المزيد من منتجات النظام المسموح بها للمنتج الخاص بك لدى متجر **Hilti Store** أو على موقع الإنترنت: www.hilti.group.

5.3 الحماية من التحميل الزائد أو السخونة المفرطة

تتم حماية المفك الآلي للجدران الجافة من التحميل الزائد أو السخونة المفرطة من خلال الإيقاف الأوتوماتيكي. تتم الإشارة إلى التحميل الزائد أو السخونة المفرطة من خلال وميض أربع لمبات LED. في حالة تشغيل المفك الآلي مرة أخرى بعد السخونة المفرطة باستخدام مفتاح التحكم فقد يحدث تأخير في التشغيل.

4 المواصفات الفنية

1.4 مفك آلي

| | |
|------------------------------------|---------------------------------|
| الجهد الكهربائي الاسمي | 21.6 فولت |
| الوزن طبقاً لبروتوكول EPTA 01/2003 | 2.7 كجم |
| عدد اللغات الاسمي في الوضع المحايد | 0 لفة/دقيقة ... 5,000 لفة/دقيقة |
| أقصى عزم دوران | 9.5 نيوتن متر |
| طرف تركيب الأدوات | رأس سداسي مجوف 1/4 بوصة |
| طول البرغي | ≥ 55 مم |
| قطر البرغي | ≥ 4.2 مم |
| درجة حرارة التشغيل | -10 °م ... 50 °م |
| درجة حرارة التخزين (دون مارك) | -30 °م ... 70 °م |

2.4 البطارية

| | |
|------------------------------------|----------------|
| جهد تشغيل البطارية | 21.6 فولت |
| درجة الحرارة المحيطة أثناء التشغيل | -17°م ... 60°م |
| درجة حرارة التخزين | -20°م ... 40°م |
| درجة حرارة البطارية عند بدء الشحن | -10°م ... 45°م |

3.4 قيم الضوضاء والاهتزاز طبقاً للمواصفة EN 62841

تم قياس ضغط الصوت وقيم الاهتزاز الواردة في هذا الدليل طبقاً لأحد معايير القياس المحددة ويمكن الاستعانة بها في إجراء مقارنة بين الأدوات الكهربائية مع بعضها البعض. وهي مناسبة أيضاً لتقدير حجم المخاطر بصورة أولية.

المواصفات الواردة تتعلق بالاستخدامات الأساسية للأداة الكهربائية. أما إذا تم استخدام الأداة الكهربائية في تطبيقات أخرى مع أدوات شغل مخالفة للمواصفات أو دون صيانة كافية، ففي هذه الحالة قد تختلف المواصفات. وقد يزيد هذا من نسبة المخاطر طوال مدة العمل بصورة واضحة. وللحصول على تقدير دقيق لحجم المخاطر ينبغي أيضاً مراعاة الأوقات التي يتم فيها إيقاف الجهاز أو التي يتم فيها تشغيل الجهاز ولكن دون استخدام حقيقي. وقد يقلل هذا من نسبة المخاطر طوال مدة العمل بصورة واضحة. احرص على اتخاذ إجراءات إضافية للسلامة من شأنها حماية المستخدم من تأثير الضجيج و/أو الاهتزازات مثل: صيانة الأداة الكهربائية وأدوات الشغل والحفاظ على الأيدي في حالة دافئة وتنظيم مراحل العمل.

معلومات الضجيج

| | |
|--|---------------|
| مستوى شدة الصوت (L_{WA}) | 82 ديسيبل (A) |
| نسبة التفاوت لمستوى شدة الصوت (K_{WA}) | 3 ديسيبل (A) |
| مستوى ضغط الصوت المنبعث (L_{pA}) | 71 ديسيبل (A) |
| نسبة التفاوت لمستوى ضغط الصوت (K_{pA}) | 3 ديسيبل (A) |

قيم الاهتزاز الإجمالية

| | |
|---|--------------------------|
| قيمة انبعاثات الاهتزاز أثناء ربط البراغي بدون طرق (a_h) | 1 م/ثانية ² |
| نسبة التفاوت لربط البراغي (K) | 1.5 م/ثانية ² |

5 التحضير للعمل

⚠️ احترس:

خطر الإصابة من خلال التشغيل غير المقصود!

- تأكد قبل إدخال البطاريات أن الجهاز المختص مطفأ.
- اخلع البطارية قبل إجراء عمليات ضبط الجهاز أو تغيير أجزاء الملحقات التكميلية.

تراجع إلى إرشادات الأمان والإرشادات التحذيرية الواردة في هذا المستند وعلى الجهاز.

1.5 شحن البطارية

- قبل الشحن، قم بقراءة دليل استعمال جهاز الشحن.
- احرص على أن تكون أطراف تلامس البطارية وجهاز الشحن نظيفة وجافة.
- قم بشحن البطارية باستخدام شاحن مصراع به.

2.5 تركيب البطارية

⚠️ احترس:

خطر الإصابة من خلال قفلة كهربائية أو سقوط البطارية!

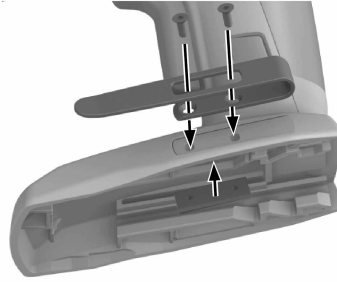
- تأكد قبل تركيب البطاريات في الجهاز من عدم وجود أجسام غريبة بين أطراف توصيل البطارية والجهاز.
- تأكد من تثبيت البطارية بشكل صحيح دائماً.

- اشحن البطارية لأخرها تماماً قبل التشغيل لأول مرة.
- قم بتركيب البطارية في حامل الجهاز إلى أن تثبت بصوت مسموع.
- تفحص البطارية من حيث ثباتها في موضعها بشكل جيد.

3.5 خلع البطارية

1. اضغط على أزرار تحرير البطارية.
2. اسحب البطارية من حامل الجهاز.

4.5 تركيب خطاف الحزام (تجهيز اختياري)



يمكنك عن طريق خطاف الحزام تثبيت الأدوات الكهربائية المعنية في الحزام. يمكن تركيبه للارتداء على الجانب الأيمن والأيسر.

⚠️ احترس:

خطر الإصابة من خلال الأدوات الكهربائية المتساقطة!

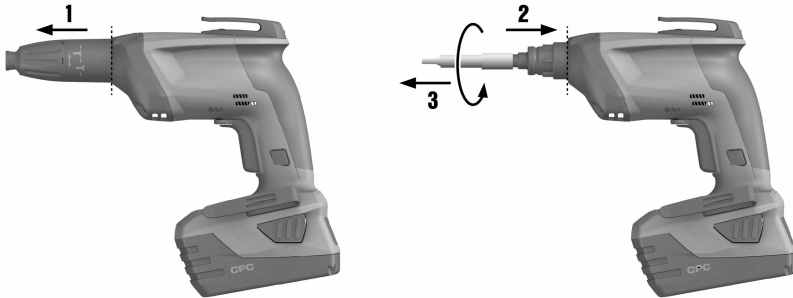
← تأكد قبل بدء العمل أن خطاف الحزام مثبت جيدا.

1. قم بتركيب خطاف الحزام.
2. قم بتثبيت الأداة الكهربائية على خطاف الحزام.
3. تأكد من الثبات الجيد لخطاف الحزام والأداة الكهربائية.

5.5 العمل بأمان مع خطاف الحزام والخطاف العام

- ← تأكد قبل بدء العمل أن خطاف الحزام والخطاف العام مثبت بالمفك الآلي جيدا.
- ← لا تستخدم الخطاف العام إلا بقدر الحاجة. ضع المفك الآلي في مكان آمن، عندما لا تستخدمه لفترة طويلة.

6.5 تغيير الأداة المعشقة



1. اجذب من محدد العمق وبذلك تنحل وصلة الشد.
2. اضغط ظرف تركيب الأدوات في اتجاه المفك الآلي مع الإدارة الخفيفة وثبت هذا الوضع.
3. تناول الأداة المعشقة باليد الأخرى.

4. أدخل الأداة المعشقة المرغوبة في ظرف تركيب الأدوات واضغطها حتى النهاية في اتجاه المفك الآلي.

7.5 الدوران جهة اليمين/اليسار

في الوضع الأوسط يكون مفتاح التحكم مقفلا (مانع التشغيل).



◀ اضبط مفتاح تحويل الدوران جهة اليمين/اليسار حسب الدوران جهة اليمين أو اليسار.

6 العمل

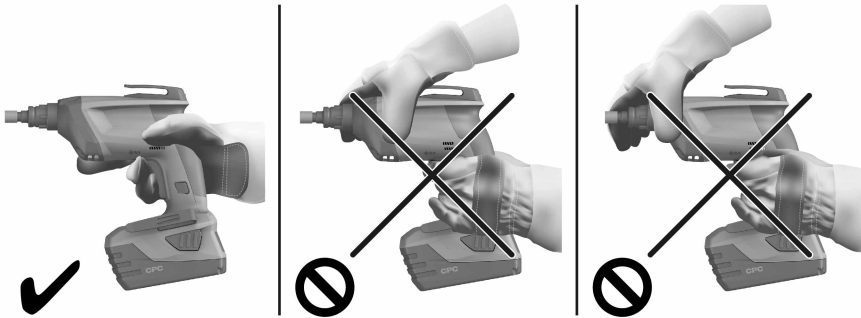
تنبيه ⚠

خطر حدوث أضرار من خلال الاستعمال الخاطئ!

◀ لا تقم بالضغط على مفاتيح اتجاه الدوران و/أو اختيار الوظيفة أثناء التشغيل.

تراجع إرشادات الأمان والإرشادات التحذيرية الواردة في هذا المستند وعلى الجواز.

1.6 تثبيت البراغي



تحذير ⚠

خطر بسبب التيار الكهربائي خطر الصعق الكهربائي عند إدخال البراغي وتضرر الوصلات غير الظاهرة ولمسها لماسك اللقمة أو محدد العمق في نفس الوقت.

◀ استخدم المقبض فقط عند مسك المفك الآلي لإدخال أو إخراج البراغي.

1. اضبط المفك الآلي على وضع الدوران جهة اليمين.

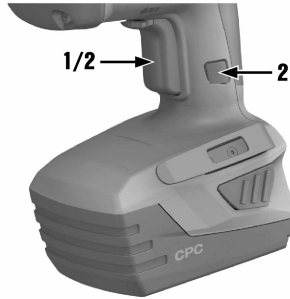
2. تأكد أن البطارية في وضع العمل.

3. ضع البرغي على اللقمة وضع البرغي على موضع الشغل.
4. قم بالتحكم في عدد اللفات عن طريق زر التحكم.

2.6 فك البراغي

1. قم بخلع محدد العمق.
2. اضبط المفك الآلي على وضع الدوران جهة اليسار.
3. ضع المفك الآلي مع اللقمة على البرغي و قم بالتحكم في عدد اللفات عن طريق زر التحكم.
4. قم بتركيب محدد العمق مجددا بعد خلع البراغي.

3.6 تشغيل وضع التشغيل المستمر

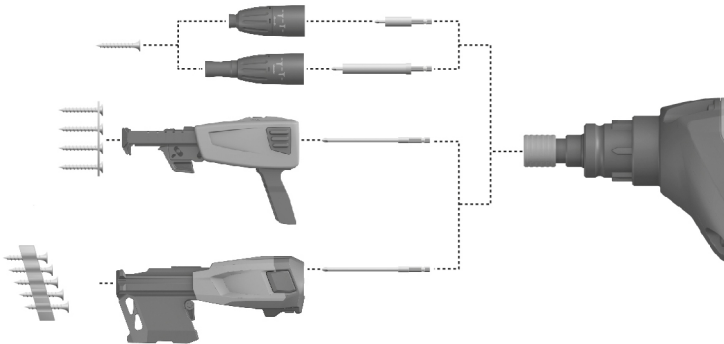


- ◀ قم بتشغيل وضع التشغيل المستمر.

4.6 إيقاف وضع التشغيل المستمر

- ◀ اضغط على مفتاح التحكم.
- ⇐ فيعود زر الثبات للوضع الأصلي.

5.6 الوصلة البيئية للجهاز ومحدد عمق الثقب



1. اجذب من محدد العمق وبذلك تنحل وصلة الشد.

2. أخرج محدد العمق من الجهاز بجذبه إلى الأمام.

- عن طريق البريمة الحرة يمكنك القيام بالأعمال التالية:
- فك برغي مربوط بتدويره جهة اليسار،
- تغيير اللقم،
- تغيير ماسك اللقمة،
- الانتقال إلى نمط الخزانة،
- إعادة ربط البراغي.

7 العناية والصيانة

1.7 العناية والصيانة

تحذير

خطر الإصابة عند تكون البطارية مركبة !

أحرص على خلع البطارية دائما قبل جميع أعمال الإصلاح والعناية!

العناية بالجهاز

- قم بإزالة الاتساخ الملتصق بحرص.
- قم بتنظيف فتحات التهوية بحرص باستخدام فرشاة جافة.
- نظف جسم الجهاز باستخدام قطعة قماش مبللة بعض الشيء. لا تستخدم مواد عناية تحتوي على السيليكون لما قد تتسبب فيه من الإضرار بالأجزاء البلاستيكية.

العناية ببطاريات أيونات الليثيوم

- حافظ على البطاريات نظيفة وخالية من الزيت والشحم.
- نظف جسم الجهاز باستخدام قطعة قماش مبللة بعض الشيء. لا تستخدم مواد عناية تحتوي على السيليكون لما قد تتسبب فيه من الإضرار بالأجزاء البلاستيكية.
- تجنب تسرب الرطوبة إليها.

الصيانة

- افحص جميع الأجزاء المرئية من حيث وجود أضرار وافحص عناصر الاستعمال من حيث كفاءتها الوظيفية.
- في حالة وجود أضرار و/أو اختلالات وظيفية لا تقم بتشغيل المنتج. احرص على الفور على إصلاحه لدى مركز خدمة Hilti.
- بعد أعمال العناية والإصلاح قم بتركيب جميع تجهيزات الحماية وافحصها من حيث الأداء الوظيفي.

للتشغيل الآمن اقتصر على استخدام قطع الغيار الأصلية وخامات الشغل. تجد قطع الغيار وخامات الشغل والملحقات المصرح بها من قبلنا للمنتج الخاص بك في متجر **Hilti Store** أو على موقع الإنترنت: www.hilti.group

2.7 نقل وتخزين الأجهزة العاملة بالبطاريات

النقل

احترس:

التشغيل غير مقصود عند النقل !

أحرص على نقل المنتج دائما بدون البطاريات!

- اخلع البطاريات.
- تجنب نقل البطاريات في كميات سائبة.
- بعد النقل لمسافة طويلة أو التخزين افحص الجهاز والبطاريات قبل الاستخدام من حيث وجود أضرار.

التخزين

احترس:

أضرار غير مقصودة بسبب البطاريات التالفة أو التي بها تسريب !

- قم بتخزين المنتج دائما بدون البطاريات!
- يجب تخزين الجهاز والبطاريات في مكان جاف وبارد قدر الإمكان.
- تجنب تخزين البطاريات تحت أشعة الشمس أو على أجهزة التدفئة أو خلف النوافذ الزجاجية.

- احرص على تخزين الجهاز والبطاريات في مكان يصعب على الأطفال وغير المؤهلين لاستخدامه الوصول إليه.
- بعد النقل لمسافة طويلة أو التخزين افحص الجهاز والبطاريات قبل الاستخدام من حيث وجود أضرار.

8 المساعدة في حالات الاختلالات

عند حدوث اختلالات غير مذكورة في الجدول أو يتعذر عليك معالجتها بنفسك، فيرجى التوجه إلى مركز خدمة Hilti.

| الخلل | السبب المحتمل | الحل |
|---|---|--|
| المفك الآلي لا يعمل. | البطارية فارغة الشحنة. | اشحن البطارية. ← صفحة 8 |
| | البطارية ليست في وضع العمل. | قم بتركيب البطارية. ← صفحة 8 |
| المفك الآلي لا يعمل وتومض لمبة LED. | البطارية شبه فارغة. | قم بتركيب بطارية مشحونة. |
| | | اشحن البطارية. ← صفحة 8 |
| | البطارية شديدة السخونة أو البرودة. | اعمل على توفير درجة حرارة العمل الموصى بها للبطارية. |
| المفك الآلي لا يعمل وتومض أربع لمبات LED. | وسيلة الحماية من التحميل الزائد تقوم بعملها. | اترك مفتاح التحكم واضغط عليه مجدداً. قلل التحميل. |
| لا يمكن الضغط على مفتاح التحكم أو المفتاح مقفل. | مانع التشغيل مفعل. | اضبط مفتاح تحويل الدوران جهة اليمين/اليسار حسب الدوران جهة اليمين أو اليسار. |
| لا يتم ربط البرغي رغم أن المفك الآلي يدور. | تم اضبط اتجاه دوران غير صحيح. | اضبط اتجاه الدوران الصحيح عن طريق مفتاح تغيير اتجاه الدوران للدوران جهة اليمين/جهة اليسار. |
| عدد اللفات ينخفض بشدة بشكل مفاجئ. | البطارية فارغة الشحنة. | اشحن البطارية. ← صفحة 8 |
| شحنة البطارية تفرغ بشكل أسرع من المعتاد. | حالة البطارية ليست مثالية. | قم بإجراء كشف تشخيصي لدى خدمة Hilti أو قم بتغيير البطارية. |
| البطارية لا تثبت بصوت طقطقة مسموع. | أطراف تثبيت البطارية متسخة. | قم بتنظيف أطراف التثبيت وتثبيت البطارية في وضع العمل. |
| تنشأ سخونة شديدة بالمفك الآلي أو البطارية. | عطل كهربائي | أوقف المفك الآلي على الفور، أخرج البطارية واتصل بخدمة Hilti. |
| | تم التحميل على البرغي بشكل زائد من خلال تجاوز حد الاستخدام. | اختر مفكاً ألياً مناسباً لمتطلبات التطبيق. |

9 التكبين

أجهزة Hilti مصنوعة بنسبة كبيرة من مواد قابلة لإعادة التدوير. يشترط لإعادة التدوير أن يتم فصل الغامات بشكل سليم فينا. في العديد من الدول تقوم شركة Hilti باستغلال الأجهزة القديمة لإعادة تدويرها. وللمعلومات حول ذلك اتصل بخدمة عملاء Hilti أو الموزع القريب منك.

التخلص من البطاريات

قد تُشكل التخلص من البطاريات بطريقة غير مطابقة للتعليمات خطراً على الصحة، وذلك من خلال تسرب الغازات أو السوائل.

- لا تقم بإرسال أو توريد بطاريات تالفة!
- قم بتغطية التوصيلات باستخدام مادة غير موصلة للكهرباء وذلك لتجنب حدوث قفلات كهربائية.
- تخلص من البطاريات بحيث لا تصل إلى متناول الأطفال.
- تخلص من البطارية لدى متجر Hilti Store أو توجه إلى مركز التخلص من النفايات المختص.

← لا تعلق الأدوات الكهربائية، الأجهزة الإلكترونية والبطاريات ضمن القمامة المنزلية!



10 مواصفة RoHS (مواصفة تقييد استخدام المواد الخطيرة)

تجد جدولاً بالمواد الخطرة في الروابط التالية: qr.hilti.com/r4263
تجد رابطاً بخصوص جدول RoHS في نهاية هذا المستند ككود QR.

11 ضمان الجهة الصانعة

◀ في حالة وجود أية استفسارات بخصوص شروط الضمان، يرجى التوجه إلى وكيل Hilti المحلي الذي تتعامل معه.



Hilti Corporation
Feldkircherstraße 100
9494 Schaan | Liechtenstein

SD 5000-A22 (01)

[2009]

2006/42/EC

EN ISO 12100

2014/30/EU

EN 62841-1

2011/65/EU

EN 62841-2-2

2000/14/EC

Schaan, 2018-09-20

Norbert Wohlwend

Head of BU Quality Management
DQX Quality Management Direct
Fastening

Lars Tänzer

Head of BU Direct Fastening
BU Direct Fastening



SD 5000-A22



Hilti Corporation

LI-9494 Schaan

Tel.:+423 234 21 11

Fax:+423 234 29 65

www.hilti.group