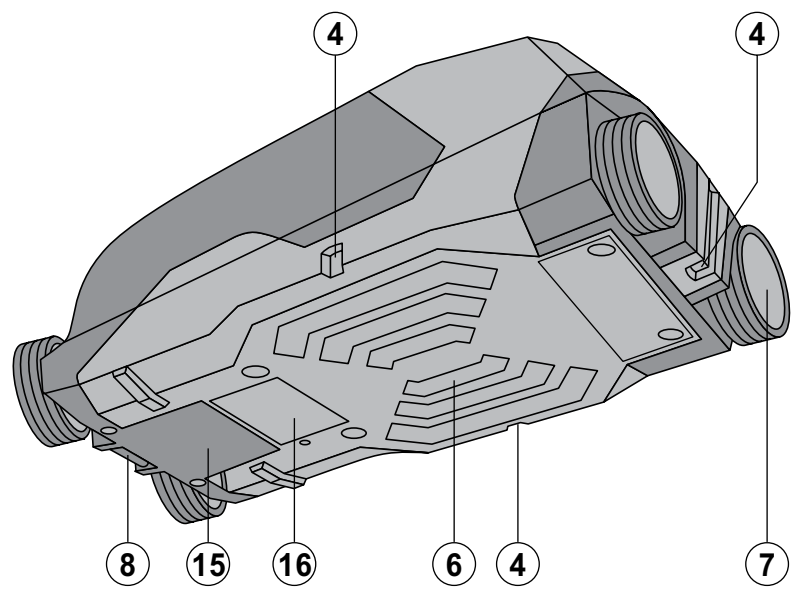
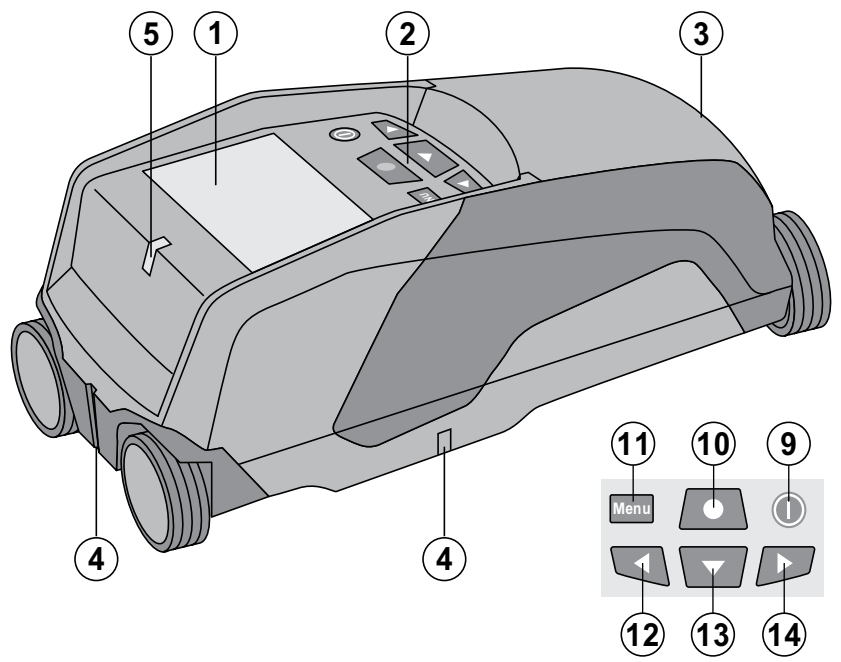
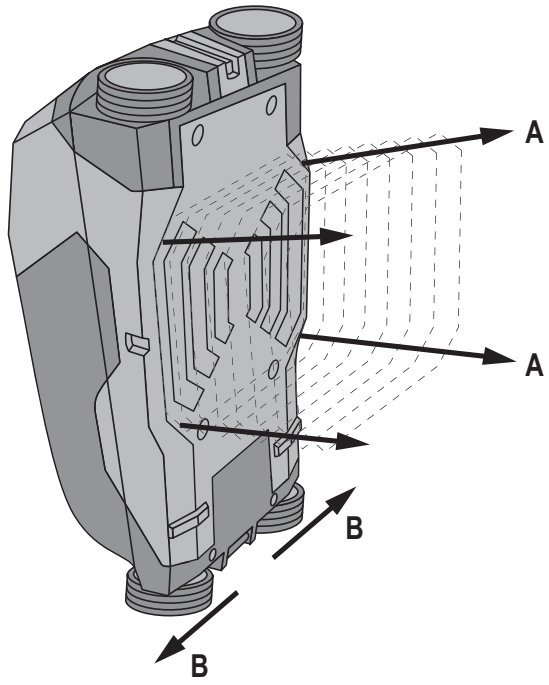


Bedienungsanleitung	de
Operating instructions	en
Mode d'emploi	fr
Istruzioni d'uso	it
Manual de instrucciones	es
Manual de instruções	pt
Gebruiksaanwijzing	nl
Brugsanvisning	da
Bruksanvisning	sv
Bruksanvisning	no
Käyttöohje	fi
Οδηγίες χρήσεως	el
Használati utasítás	hu
Instrukcja obsługi	pl
Инструкция по эксплуатации	ru
Návod k obsluze	cs
Návod na obsluhu	sk
Upute za uporabu	hr
Navodila za uporabo	sl
Ръководство за обслужване	bg
Kullanma Talimatı	tr
Lietošanas pamācība	lv
Instrukcija	lt
Kasutusjuhend	et
Інструкція з експлуатації	uk
Instrucțiuni de utilizare	ro



1





Večnamenski detektor PS 38

Pred začetkom uporabe obvezno preberite navodila za uporabo.

Navodila za uporabo naj bodo vedno shranjena pri napravi.

Napravo dajte drugi osebi le s priloženimi navodili za uporabo.

Vsebina	Stran
1 Splošna opozorila	207
2 Opis	208
3 Tehnični podatki	209
4 Varnostna opozorila	210
5 Zagon	211
6 Uporaba	212
7 Nega in vzdrževanje	215
8 Motnje pri delovanju	215
9 Recikliranje	216
10 Garancija proizvajalca naprave	216
11 Izjava ES o skladnosti (izvirmik)	217

1 Številke označujejo slike. Slike si lahko ogledate na začetku navodil za uporabo.

V besedilu teh navodil za uporabo beseda »naprava« vedno označuje večnamenski detektor PS 38.

Elementi za upravljanje in sestavni deli naprave 1

- ① Prikazovalnik
- ② Tipkovnica

- ③ Predal za baterije
- ④ Označevalna zareza
- ⑤ LED-dioda za prikaz stanja (rdeča/zelena)
- ⑥ Območje zaznavanja senzorja
- ⑦ Kolesce
- ⑧ Vpenjalo za zanko
- ⑨ Tipka za vklop/izklop
- ⑩ Tipka za merjenje
- ⑪ Menijska tipka
- ⑫ Izbirna tipka za pomik v levo
- ⑬ Izbirna tipka za pomik navzdol
- ⑭ Izbirna tipka za pomik v desno
- ⑮ Pokrov dostopa za vzdrževanje
- ⑯ Tipka ploščica

Prikazovalnik 2

- ① Prikaz signalnega tona
- ② Prikaz stanja baterije
- ③ Prikaz območja zaznavanja senzorja
- ④ Območje, ki je že preiskano
- ⑤ Skala za prikaz približne globine predmetov
- ⑥ Območje, ki še ni preiskano
- ⑦ Položaj zunanjih robov (za označitev najdenega predmeta na eni od stranskih označevalnih zarez)
- ⑧ Prikaz načina iskanja
- ⑨ Siva: najdeni predmet je izven območja zaznavanja senzorja
- ⑩ Črna: najdeni predmet je v območju zaznavanja senzorja
- ⑪ Srednja črta ustreza zgornji označevalni zarezi
- ⑫ Prikaz približne globine predmetov
- ⑬ Prikaz vrste predmeta ali električnega vodnika

sl

1 Splošna opozorila

1.1 Opozorila in njihov pomen

NEVARNOST

Za neposredno grozečo nevarnost, ki lahko pripelje do težjih telesnih poškodb ali do smrti.

OPOZORILO

Za možno nevarnost, ki lahko pripelje do težkih telesnih poškodb ali smrti.

PREVIDNO

Za možno nevarnost, ki lahko pripelje do lažjih telesnih poškodb ali materialne škode.

NASVET

Za navodila za uporabo in druge uporabne informacije.

1.2 Pojasnila slikovnih oznak in dodatna opozorila

Opozorilni znaki



Opozorilo na splošno nevarnost

Simbol



Pred začetkom dela preberite navodila za uporabo



Materiale oddajte v recikliranje

Lokacija identifikacijskih mest na napravi

Tipska oznaka in serijska oznaka sta na tipski ploščici na napravi. Te podatke prepisite v navodila za uporabo in jih vedno navedite v primeru morebitnih vprašanj za našega zastopnika ali servis.

Tip:

Generacija: 01

Serijska št.:

2 Opis

2.1 Uporaba v skladu z namembnostjo

Večnamenski detektor PS 38 je namenjen detekciji predmetov, kot so železne kovine (armaturno železo), neželezne kovine (baker in aluminij), leseni trami, plastične cevi ter vodniki in kabli v suhih podlagah.

Več informacij in primere uporabe najdete na spletni strani www.hilti.com/detection

Naprava in njeni pripomočki so lahko nevarni, če jih nepravilno uporablja nestrokovno osebje, in če se ne uporabljajo v skladu z namembnostjo.

Upoštevajte navodila za delo, nego in vzdrževanje, ki so podana v teh navodilih za uporabo.

Upoštevajte vplive okolice. Naprave ne uporabljajte tam, kjer obstaja nevarnost nastanka požara ali eksplozije.

Naprave na noben način ne smete spreminjati ali posegati vanjo.

2.2 Prikaz vrst predmetov

Simbol	Železna kovina
Simbol	Neželezne kovine
Simbol	Plastika/les
Simbol	Električni vodnik pod napetostjo
Simbol	Neznani predmeti

2.3 Zaznavni predmeti:

- armaturna železa,
- kovinske cevi (npr. jeklo, baker, aluminij),
- plastične cevi (npr. plastične cevi za vodo, na primer za talno ali stensko ogrevanje ipd.),
- votline,
- leseni tramovi,
- električni vodniki (ne glede na to, ali so pod napetostjo ali ne),

- trifazni izmenični električni vodniki (npr. električni štedilnik),
- nizkonapetostni vodniki (npr. zvonec, telefon).

2.4 Merilne podlage, ki omogočajo merjenje:

- beton/armirani beton,
- zid (opeka, porozni beton, plinobeton, beton iz plovca, apneni peščenec),
- pod površinami kot so omet, ploščice, tapete, parket, preproge,
- les, mavčni karton.

2.5 Omejene zmogljivost merjenja

Neugodne razmere lahko zaradi načina delovanja vplivajo na rezultat merjenja:

- večslojne stenske ali talne površine,
- votle plastične cevi v votli opeki, leseni tramovi v votlinah in lahkomontažnih stenah,
- predmeti, ki potekajo poševno v steni,
- kovinske površine in vlažna območja; v nekaterih okoliščinah so lahko v podlagah prikazane kot predmeti,
- votline v podlagi; prikazane so lahko kot predmeti,
- bližina naprav, ki oddajajo močna magnetna ali elektromagnetna polja, npr. mobilne radijske postaje ali generatorji.

2.6 Obseg dobave

- 1 Naprava
- 1 Zanka
- 4 Baterije
- 1 Navodila za uporabo
- 1 Certifikat proizvajalca
- 1 Torba
- 1 Komplet markerjev
- 1 Kovček Hilti

3 Tehnični podatki

Pridržujemo si pravico do tehničnih sprememb!

NASVET

¹⁾ Odvisno od načina iskanja, velikosti in vrste predmeta ter materiala in stanja podlage (glejte sl. 5 na ovitku)

PS 38

Največje območje zaznavanja za določanje položaja predmeta ¹⁾	12 cm (4,7 in)
Natančnost določanja položaja glede na sredino predmeta a ¹⁾	± 5 mm (± 0,2 in)
Natančnost meritve globine b ¹⁾	± 10 mm (± 0,4 in)
Najmanjša razdalja med dvema predmetoma c ¹⁾	4 cm (1,57 in)
Delovna temperatura	-10 ... +50 °C (14 °F ... 122 °F)
Temperatura skladiščenja	-20 ... +70 °C (-4 °F ... 158 °F)
Baterije	4 x 1,5 V LR06 (AA)
Akumulatorske baterije	4 x 1,2 V HR06, KR06 (AA)
Čas delovanja (alkalno-manganove baterije)	5 h
Čas delovanja (akumulatorske baterije 2500 mAh)	7 h
Razred zaščite	IP 54 (zaščita pred prahom in škropljenjem vode)
Teža skladno s postopkom EPTA 01/2003	0,7 kg (1,5 lbs)
Dimenzije (D x Š x V)	195 mm x 90 mm x 75 mm (7,7" x 3,5" x 3,0")

4 Varnostna opozorila

Poleg varnostno-tehničnih opozoril v posameznih poglavjih teh navodil za uporabo morate vedno in dosledno upoštevati tudi spodaj navedena določila.

4.1 Osnovne varnostne zahteve

- a) **Ne dovolite otrokom v bližino merilne naprave.**
- b) **Ko ste vključili napravo, preverite prikazovalnik.** Na prikazovalnem polju mora biti viden Hiltijev logotip in ime naprave. Potem se na prikazovalnem polju prikaže predhodna nastavitve ali zadnja shranjena nastavitve.
- c) **Naprave ni dovoljeno uporabljati v bližini oseb s srčnimi spodbujevalniki.**
- d) **Naprave ni dovoljeno uporabljati v bližini nosečnic.**
- e) Če se rezultati pri merjenju hitro spreminjajo, je lahko rezultat merjenja popačen.
- f) **Naprave ne uporabljajte v bližini medicinskih aparatov.**
- g) **Ne vrtajte na mestih, na katerih je naprava zaznala objekt.**
- h) **Vedno upoštevajte opozorilna sporočila na prikazovalnem polju.**
- i) **Na rezultate meritev lahko zaradi načina delovanja vplivajo določeni pogoji v okolici. Sem šteje npr. bližina naprav, ki oddajajo močna magnetna ali elektromagnetna polja, vlaga, gradbeni materiali, ki vsebujejo kovine, z aluminijem prekrita izolacijska sredstva, večslojne površine, podlage v votlinah ter prevodne tapete ali ploščice. Pred vrtanjem, žaganjem ali rezkanjem v podlago upoštevajte tudi druge vire informacij (npr. gradbene načrte).**
- j) **Upoštevajte vplive okolice. Naprave ne uporabljajte tam, kjer obstaja nevarnost nastanka požara ali eksplozije.**
- k) **Prikazovalno polje naj bo vedno čisto in berljivo (npr. ne prijemajte prikazovalnega polja s prsti in ne pustite, da se polje umaže).**
- l) **Če je naprava v okvari, je ne uporabljajte.**
- m) **Prepričajte se, da je površina detektorja vedno čista.**
- n) **Pred uporabo preverite nastavitve naprave.**
- o) **Naprave brez predhodnega dovoljenja ne smete uporabljati v bližini vojaških objektov, letališč ali astronomskih objektov.**

4.2 Strokovna ureditev delovnega mesta

- a) **Pri delu na lestvi se izogibajte neobičajni telesni drži. Stojte na trdni podlagi in vedno ohranjajte ravnotežje.**

- b) **Če napravo prenesete iz hladnega v toplejši prostor ali obratno, se mora pred uporabo aklimatizirati.**
- c) **Napravo uporabljajte samo znotraj določenih mej uporabe.**
- d) **Upoštevajte veljavne predpise o varstvu pri delu v državi uporabe.**

4.3 Elektromagnetna združljivost

Naprava izpolnjuje zahteve glede mejnih vrednosti po EN 302435. Zato je treba npr. v bolnišnicah, jedrskih elektrarnah, v bližini letališč in mobilnih radijskih postaj preveriti, ali se napravo sme uporabljati.

4.4 Splošni varnostni ukrepi

- a) **Pred uporabo napravo pregledjte. Če je naprava poškodovana, naj jo popravijo v servisu Hilti.**
- b) **Naprava mora vedno biti čista in suha.**
- c) **Na območje zaznavanja senzorja na hrbtni strani naprave ne lepите nalepk ali ploščic.** Zlasti kovinske ploščice lahko vplivajo na rezultate merjenja.
- d) **Bodite pozorni, da je pokrov dostopa za vzdrževanje vedno dobro zaprt. Pokrov dostopa za vzdrževanje lahko odprejo le v servisu Hilti.**
- e) **Če je naprava padla na tla ali je bila podvržena drugim mehanskim vplivom, preverite njeno natančnost.**
- f) **Čeprav je naprava zasnovana za zahtevne pogoje uporabe na gradbišču, ravnajte z njo skrbno, tako kot z drugimi merilnimi napravami.**
- g) **Čeprav je naprava zaščitena pred vdorom vlage, jo obrišite, preden jo pospravite v torbo.**
- h) **Pred začetkom merjenja preverite natančnost naprave.**

4.5 Električna varnost

- a) **Baterije shranjujte izven dosega otrok.**
- b) **Pred daljšim skladiščenjem vzemite baterije iz naprave. Pri daljšem skladiščenju lahko baterije korodirajo in se izpraznijo.**
- c) **Vedno istočasno zamenjajte vse baterije. Uporabljajte le baterije, ki jih je priporočil proizvajalec in z enako kapaciteto.**
- d) **Baterij ne pregrevajte in jih ne izpostavljajte ognju. Baterije lahko eksplodirajo ali sproščajo toksične snovi.**
- e) **Baterij ne polnite.**
- f) **Baterij ne prispajkajte v napravo.**
- g) **Baterij ne praznite s kratkim stikom. Baterije se lahko pregrejejo in povzročijo požar.**
- h) **Baterij ne odpirajte in jih ne izpostavljajte prekomernim mehanskim obremenitvam.**

4.6 Transport

Napravo vedno transportirajte brez baterij.



5.1 Vstavljanje baterij

PREVIDNO

Ne uporabljajte poškodovanih baterij.

PREVIDNO

Vedno zamenjajte cel komplet baterij.

PREVIDNO

Ne mešajte starih in novih baterij. Ne uporabljajte baterij različnih proizvajalcev ali različnih tipov.

1. Sprostite zatič na spodnji strani naprave in odprite pokrov predala za baterije.
2. Vstavite baterije v napravo. Pokrov zopet zaprite, da se zaskoči.

NASVET Pazite na polarnost (glejte oznake na predalu za baterije).

Prikaz stanja baterije na prikazovalniku naprave kaže stanje napoljenosti baterij.

3. Preverite, ali je pokrov predala za baterije pravilno zaprt.

5.2 Vkllop/izkllop naprave

1. Napravo vklopite s tipko za vklop/izkllop. LED-dioda za prikaz stanja sveti zeleno in na prikazovalniku se prikaže začetni zaslon.
2. Če pritisnete tipko za vklop/izkllop, ko je naprava vključena: naprava se izključi.

NASVET Ko se na prikazovalniku prikaže opozorilo "Zamenjajte baterije", se nastavitve shranijo in naprava se samodejno izključi.

NASVET Če ne opravljate meritev ali ne pritisnete na nobeno tipko, se naprava po 5 minutah samodejno izključi. Izkllopni čas lahko prek menija spremenite (glejte poglavje 5.5.4 "Izkllopni čas").

5.3 Menjava načina iskanja

Z levo oz. desno izbirno tipko lahko izbirate med različnimi načini iskanja, ki se pojavljajo v ciklusih. Z izbiro načina iskanja lahko napravo prilagodite različnim podlagam in po potrebi izključite prikaz neželenih predmetov (npr. votline v opečnih zidkih). Trenutno nastavitve lahko vidite v spodnjem delu prikazovalnika.

5.3.1 Univerzalni način (nastavljeno)

Najprimernejši način iskanja pri polnih zidovih ali betonu je "Univerzalni način". Prikazani so kovinski in plastični predmeti ter električni vodniki. Votline v opečnih zidkih ali prazne plastične cevi s premerom, manjšim od 2 cm (0,8 in), najverjetneje ne bodo prikazane. Največja globina merjenja znaša 8 cm (3,2 in).

5.3.2 Armirani beton

Za uporabo pri armiranem betonu je najprimernejši način iskanja "Armirani beton". Prikazana so armaturna železa, plastične in kovinske cevi ter električni vodniki. Največja globina merjenja znaša 12 cm (4,7 in).

Ko merite na tankih betonskih stenah, izberite "Univerzalni način", da bi se izognili napačnim meritvam.

5.3.3 Talno gretje

Način iskanja "Talno gretje" je še posebej primeren za prepoznavanje v estrih položenih kovinskih, kovinskih povezovalnih cevi in z vodo napoljenih plastičnih cevi ter električnih vodnikov. Največja globina merjenja znaša 8 cm (3,2 in).

NASVET

Naprava praznih plastičnih cevi ne bo prikazala.

5.3.4 Suha gradnja

Način iskanja "Suha gradnja" je primeren za iskanje lesenih tramov, kovinskih stojal, polnih vodovodnih cevi in električnih vodnikov v suhomontažni steni. Največja globina merjenja znaša 8 cm (3,2 in).

NASVET

Naprava praznih plastičnih cevi ne bo prepoznala.

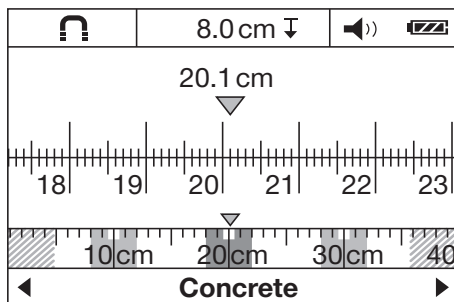
5.3.5 Votlaki

Način "Votlaki" je primeren za zidove z veliko votlinami. Prikazani so kovinski predmeti, z vodo napoljene plastične cevi in električni vodniki pod napetostjo. Največja globina merjenja znaša 8 cm (3,2 in).

NASVET

Prazne plastične cevi in električni vodniki, ki niso pod napetostjo, niso najdeni.

5.4 Menjava načina prikaza



Način prikaza lahko zamenjate v vseh načinih iskanja. Spremeni se prikaz in ne način iskanja.

Za preklop iz standardnega prikaza v način merjenja razdalj pritisnite levo ali desno izbirno tipko ter jo držite dlje kot 2 sekundi. Prikaz lahko z eno od obeh tipk ponovno zamenjate.

NASVET

V načinu merjenja razdalj lahko določite razdaljo med posameznimi predmeti. Na sliki so zaznani trije kovinski predmeti, ki so eden od drugega enako oddaljeni (glejte poglavje 6.3.1 "Primer za armaturna železa").

Pod prikazom približne globine predmeta je podana razdalja od začetne do končne točke merjenja, na primer 20,1 cm (7,9 in). Na majhnem merilu nad prikazom načina delovanja so trije najdeni predmeti prikazani kot pravokotniki, posamezna razdalja med njimi pa znaša 10 cm (3,9 in).

5.5 Meni "Nastavitve"

Za priklic menija "Nastavitve" pritisnite menijsko tipko. Za izhod iz menija "Nastavitve" ponovno pritisnite menijsko tipko.

Trenutno izbrane nastavitve se prevzamejo in hkrati je ponovno aktiven standardni prikaz.

5.5.1 Premikanje po meniju

1. Za priklic posameznih točk menija pritisnite izbirno tipko. Izbrana točka menija bo prikazana s sivo barvo.
2. Za spremembo točke menija potisnite izbirno tipko v levo ali desno.

5.5.2 Svetilnost

V meniju "Svetilnost" lahko nastavite osvetljenost prikazovalnika. Tovarniško je nastavljen na "Max" (največja svetilnost).

5.5.3 Zvočni signali

V meniju "Zvočni signali" lahko izberete, ali bo naprava ob zaznavi predmeta oddala tudi zvočni signal. Tovarniško je zvočni signal vklopljen.

5.5.4 Izklopni čas

V meniju "Izklopni čas" lahko nastavite časovni interval, po katerem se naprava samodejno izključi, če ne opravljate meritev ali ne pritisnete na kakšno tipko. Nastavljeni interval je "5 min".

5.5.5 Standardni način

V meniju "Standardni način" lahko nastavite način delovanja, ki bo izbran po vklopu naprave. Nastavljen je "Univerzalni način".

5.5.6 Jezik

V meniju "Jezik" lahko spremenite jezik prikaza in premikanja po meniju. Nastavljena je "Angleščina".

5.5.7 Enote

V tem meniju lahko preklapljate med metričnimi in imperialnimi merskimi enotami. Nastavljene so "metrične" enote.

5.6 Meni "Dodatne nastavitve"

Za priklic menija "Dodatne nastavitve" pri izključenju napravi hkrati pritisnite menijsko tipko in tipko za vklop/izklop.

Za izhod iz menija pritisnite tipko za merjenje.

NASVET

V posameznih podmenijih lahko priključite informacije o napravi in ponovno izberete tovarniške nastavitve.

6 Uporaba

SI



6.1 Način delovanja 4

Z napravo lahko preverite podlago v območju polja senzorja v smeri merjenja A do prikazane globine merjenja. Merjenje je možno med pomikanjem naprave v smeri premikanja B in pri najmanjši razdalji 10 cm (3,9 in). Napravo vedno premikajte premočrtno z rahlim in enakomernim pritiskom nad območjem, ki ga preverjate, tako da se kolesca dotikajo površine. Prikazani bodo predmeti, ki se razlikujejo od materiala podlage, ki jo preverjate. Na prikazovalniku bo prikazan položaj predmeta, približna globina in, če je možno, vrsta predmeta. Optimalne rezultate merjenja boste dosegli, če bo merilna razdalja znašala vsaj 40 cm (15,7 in) in če boste napravo počasi premikali prek mesta, ki ga preverjate. Zaradi načina delovanja bodo zanesljivo najdeni zgornji robovi predmetov, ki potekajo prečno na smer premikanja naprave.

Zato območje, ki ga preverjate, vedno preiščite tudi navzkrižno, da se izognete iskanju vzdolž enega samega predmeta.

NASVET

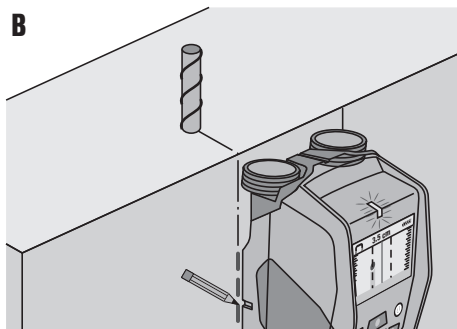
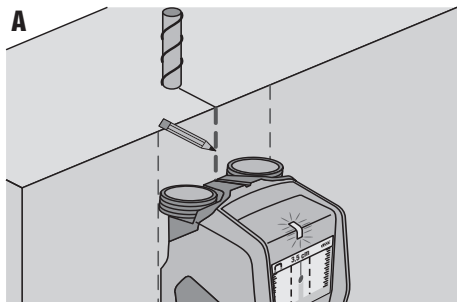
Če so predmeti v podlagi eden nad drugim, je na prikazovalniku prikazan predmet, ki je najbližji površini. Prikaz lastnosti najdenega predmeta na prikazovalniku se lahko razlikuje od njegovih dejanskih lastnosti. To še posebej velja za zelo tanke predmete, ki so na prikazovalniku prikazani debelejši. Večji, cilindrični predmeti (npr. plastične ali vodovodne cevi) lahko na prikazovalniku izgledajo ožji, kot so v resnici.

6.2 Postopek merjenja

1. Vklpite napravo. Na prikazovalniku se prikaže "Standardni zaslon". Izberite način iskanja glede na podlago, ki jo je treba preiskati.

- Namestite napravo na podlago in jo pomikajte v smeri premikanja (glejte poglavje 6.1 "Način delovanja") prek podlage.
Rezultati merjenja bodo na prikazovalniku prikazani po razdalji, ki znaša vsaj 10 cm (3,9 in).
- Da bi dobili pravilne rezultate merjenja, napravo počasi premikajte prek mesta, ki ga preverjate.
NASVET Če napravo med merjenjem dvignete s podlage, ostane rezultat zadnjega merjenja prikazan na prikazovalniku. Pri prikazu območja zaznavanja senzorja se pojavi sporočilo "Zadrž". Ko napravo ponovno položite na podlago, jo premikate naprej ali pritisnete tipko za merjenje, se merjenje ponovno začne.
NASVET Prikaz približne globine in vrsta materiala predmeta se nanaša na predmet, ki je s črno barvo prikazan na senzorju.
Če LED-dioda za prikaz stanja sveti rdeče, je predmet v območju zaznavanja senzorja; če sveti zeleno, ni zaznanega predmeta. Če LED-dioda za prikaz stanja utripa rdeče, je predmet v območju zaznavanja senzorja najverjetneje pod napetostjo.
Če je pod senzorjem predmet, se prikaže v območju zaznavanja senzorja na prikazovalniku. Glede na velikost in globino predmeta je možno določiti vrsto predmeta. Približna globina do zgornjega roba najdenega predmeta je prikazana v statusni vrstici ali pa jo lahko odčitate na stranski skali prikazovalnika.

6.2.1 Določanje položaja predmetov



- Za prvo odkrivanje predmeta zadostuje enkratno pomikanje po merilnem območju.
- Če niste našli nobenega predmeta, ponovite merjenje prečno na prvotno merilno območje (glejte poglavje 6.1 "Način delovanja").
- Če želite natančno določiti položaj najdenega predmeta in ga označiti, pomikajte napravo po pravkar izmerjeni razdalji, vendar vzvratno.
- Če se na prikazovalniku neposredno pod srednjo črto prikaže predmet kot na sliki A, ga lahko s pomočjo zgornje označevalne zareze označite na podlagi.
NASVET Ta oznaka je natančna le takrat, ko gre za predmet, ki poteka točno navpično, saj je območje zaznavanja senzorja malo pod zgornjo označevalno zarezo.
- Za natančno označitev premikajte napravo v levo ali desno, dokler se na prikazovalniku ne prikaže zunanji rob najdenega predmeta.
- Najdeni predmet označite poleg desne oz. leve označevalne zareze (glejte sliko B).
NASVET Najdeni predmet je v presečišču zgornje in stranske označevalne zareze.

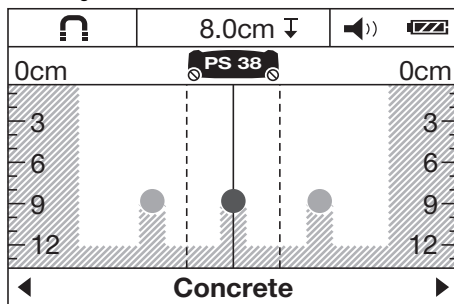
6.3 Primeri rezultatov merjenja

NASVET

V naslednjih primerih je vključen zvočni signal.

6.3.1 Armaturna železa

V območju zaznavanja senzorja je železna kovina, npr. armaturno železo. Drugi predmeti na levi in desni strani od železne kovine so izven območja zaznavanja senzorja. Približna globina znaša 8 cm (3,1 in). Naprava oddaja zvočni signal.

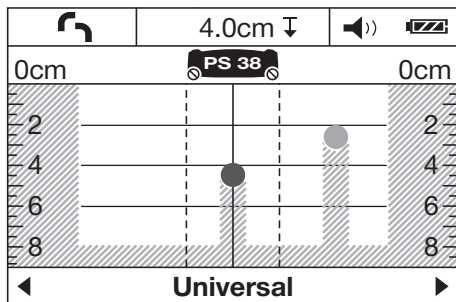


NASVET

Najboljše rezultate merjenja dosežete, če napravo premikate prečno po vzdolžni strani železa, kot je opisano zgoraj. Označite najdeno železo, nato napravo postavite navzgor ali navzdol in nadaljujte z merjenjem ter preverite potek pravkar najdenega železa. Za odkrivanje prečno postavljenega železa obrnite napravo pravokotno in iščite med pravkar najdenim vzdolžno postavljenim železom, da preprečite premikanje naprave vzdolž enega samega armaturnega železa.

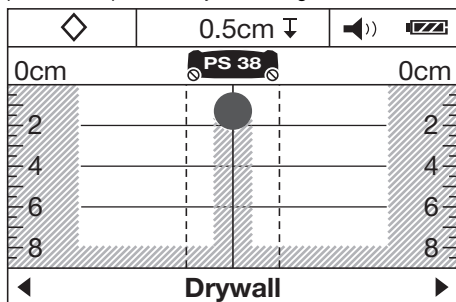
6.3.2 Bakrena cev

V območju zaznavanja senzorja je neželezna kovina, npr. bakrena cev. Približna globina znaša 4 cm (1,6 in). Naprava oddaja zvočni signal.



6.3.3 Plastičen ali lesen predmet

V območju zaznavanja senzorja je nekovinski predmet. Gre za plastičen/lesen predmet ali votlino, ki je blizu površine. Naprava oddaja zvočni signal.



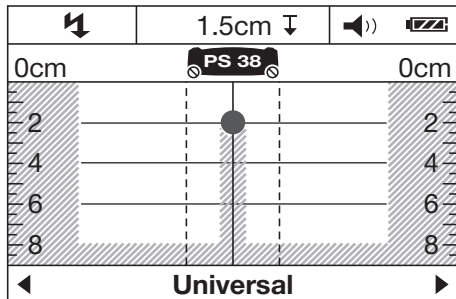
6.3.4 Električni vodnik pod napetostjo

NASVET

Glede na velikost in globino predmeta ni vedno mogoče brez dvoma ugotoviti, ali je predmet pod napetostjo ali ni.

NASVET

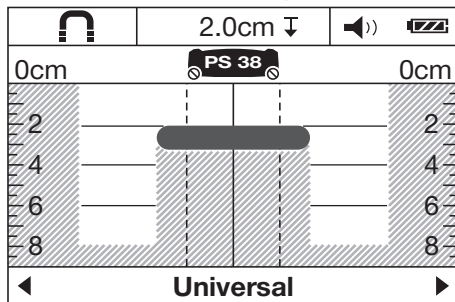
Med postopkom iskanja ne polagajte rok na podlago.



V območju zaznavanja senzorja je kovinski predmet pod napetostjo, npr. električni kabel. Približna globina znaša 1,5 cm (0,6 in). Naprava oddaja opozorilni signal za električni vodnik pod napetostjo takoj, ko senzor zazna električni kabel.

6.3.5 Obširne površine

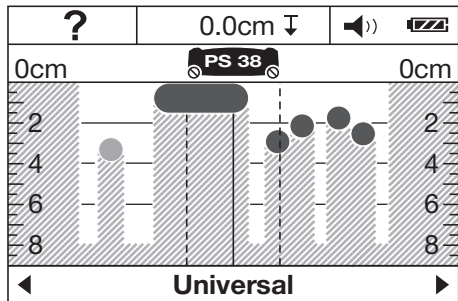
V območju zaznavanja senzorja je kovinska, obširna površina, npr. kovinska plošča. Približna globina znaša 2 cm (0,8 in). Naprava oddaja zvočni signal.



6.3.6 Nejasni signali

Če je v standardnem prikazu prikazano veliko predmetov, sta možna dva razloga.

1. V steni je veliko votlin (votlaki).



Izberite način "Votlaki" zaradi izključitve prikazovanja votlin v največji možni meri.

Če je še vedno prikazano veliko predmetov, opravite več merenj na različnih višinah in prikazane predmete označite na steni.

Oznake na različnih mestih kažejo na votline, oznake na črti pa na predmet.

2. Iskanje se opravi vzdolž podolgovatega predmeta. V tem primeru napravo postavite navzgor ali navzdol in meritev ponovite (glejte sliko 6 na ovitku).

7 Nega in vzdrževanje

7.1 Čiščenje in sušenje

1. Za čiščenje uporabljajte samo čisto in mehko krpo, po potrebi jo rahlo navlažite s čistim alkoholom ali z vodo.

NASVET Za čiščenje ne uporabljajte drugih tekočin, ki lahko poškodujejo plastične dele.

2. Upošteвайте mejne temperaturne vrednosti za skladiščenje svoje opreme, še posebej pozimi/poleti.

7.2 Skladiščenje

Napravo skladiščite le v suhem stanju. Pri skladiščenju napravo upoštevajte temperaturne mejne vrednosti.

Po daljšem skladiščenju opreme opravite kontrolne meritve.

Pred daljšim uskladiščenjem vzemite baterije iz naprave. Če iz baterij izteče tekočina, lahko poškoduje napravo.

7.3 Transport

Za transport ali pošiljanje naprave uporabljajte kovček Hilti ali enakovredno embalažo.

PREVIDNO

Napravo vedno transportirajte brez baterij.

7.4 Hiltijeva storitev umerjanja

Priporočamo vam, da napravo redno pregleduje Hiltijeva služba za umerjanje. Ta vam lahko zagotovi zanesljivost v skladu s standardi in zakonskimi zahtevami.

Hiltijeva služba za umerjanje vam je na razpolago v vsakem trenutku; priporočamo pa vam, da napravo umerite vsaj enkrat letno.



V okviru Hiltijeve storitve umerjanja dobite potrdilo, da specifikacija pregledane naprave na dan preizkusa ustreza tehničnim podatkom v navodilih za uporabo.



Po opravljenem pregledu se naprava opremi z nalepko o umerjanju; s certifikatom o umerjanju pa se pisno potrdi, da naprava deluje znotraj meja, podanih s strani proizvajalca.

Podjetja, ki so certificirana po ISO 900X, morajo vedno imeti certifikate o umerjanju.

Nadaljnje informacije lahko dobite pri svojem zastopniku za Hilti.

8 Motnje pri delovanju

Napaka	Možni vzrok	Odprava napake
Naprave ni mogoče vklopiti.	Baterije so prazne.	Zamenjajte baterije.
	Napačna polariteta baterij	Pravilno vstavite baterije in zaprite pokrov predala za baterije.
Naprava je vključena, vendar ne reagira.	Sistemska napaka	Vzemite baterije iz naprave in jih ponovno vstavite.
Naprava je prevroča ali prehladna.	Naprava je prevroča ali prehladna.	Počakajte, da se doseže dovoljeno temperaturno območje.
Na prikazovalniku se prikaže "Kolesce je dvignjeno"	Kolesce se ne dotika stene.	Pritisnite tipko za merjenje. Pri premikanju naprave pazite na stik kolesca s steno. Pri neravnih stenah med kolesce in steno položite tanek karton.
Na prikazovalniku se prikaže sporočilo "Prehitro".	Napravo premikate prehitro.	Pritisnite tipko za merjenje. Napravo počasneje premikajte po steni.
Na prikazovalniku se prikaže "Temperaturno območje je prekoračeno".	Temperaturno območje je prekoračeno.	Počakajte, da se doseže dovoljeno temperaturno območje.
 Na prikazovalniku se prikaže "Temperaturno območje je pod mejo".	Temperaturno območje je pod mejo.	Počakajte, da se doseže dovoljeno temperaturno območje.
		

Napaka	Možni vzrok	Odprava napake
Na prikazovalniku se prikaže "Temperaturna naprava". 	Prehitra sprememba temperature naprave	Ponovno vključite napravo.
Na prikazovalniku se prikaže "Motnja zaradi radijskih valov". 	Motnja zaradi radijskih valov. Naprava se samodejno izklopi.	Če je mogoče, odstranite moteče radijske valove (npr. WLAN, UMTS, letalski radar, oddajni stolp ali mikrovalovi) in napravo ponovno vključite.

9 Recikliranje



Naprave proizvajalca Hilti so pretežno narejena iz materialov, ki jih je mogoče znova uporabiti. Predpogoj za recikliranje je strokovno razvrščanje materialov. Hilti v mnogih državah že omogoča prevzem odsluženih naprav v reciklažo. Posvetujte se s servisom Hilti ali s svojim prodajnim svetovalcem.



Samo za države EU

Elektronskih merilnih naprav ne odstranjajte s hišnimi odpadki!

V skladu z evropsko Direktivo o odpadni električni in elektronski opremi in z njenim izvajanjem v nacionalni zakonodaji je treba električne naprave ob koncu njihove življenjske dobe ločeno zbirati in jih predati v postopek okolju prijaznega recikliranja.

10 Garancija proizvajalca naprave

Prosimo, da se v primeru vprašanj obrnete na svojega lokalnega partnerja HILTI.

11 Izjava ES o skladnosti (izvirnik)

Oznaka:	Večnamenski detektor
Tipaska oznaka:	PS 38
Generacija:	01
Leto konstrukcije:	2009

Na lastno odgovornost izjavljamo, da ta izdelek ustreza naslednjim direktivam in standardom: do 19. aprila 2016: 2004/108/ES, od 20. aprila 2016: 2014/30/EU, 2011/65/EU, 1999/5/ES, EN ISO 12100, EN 302435-1 V1.3.1:2009, EN 302435-2 V1.3.1:2009.

Hilti Corporation, Feldkircherstrasse 100,
FL-9494 Schaan



Paolo Luccini
Head of BA Quality and Process Management
Business Area Electric Tools & Accessories
06/2015



Edward Przybyłowicz
Head of BU Measuring Systems

BU Measuring Systems

06/2015

Tehnična dokumentacija pri:

Hilti Entwicklungsgesellschaft mbH
Zulassung Elektrowerkzeuge
Hiltistrasse 6
86916 Kaufering
Deutschland



Hilti Corporation

LI-9494 Schaan

Tel.: +423/234 21 11

Fax: +423/234 29 65

www.hilti.com

Hilti = registered trademark of Hilti Corp., Schaan
Pos. 1 | 20150924

