

HILTI

PMP 42

Bedienungsanleitung

de

Operating instructions

en

Mode d'emploi

fr

Manual de instrucciones

es

Kullanma Talimatı

tr

Instrucțiuni de utilizare

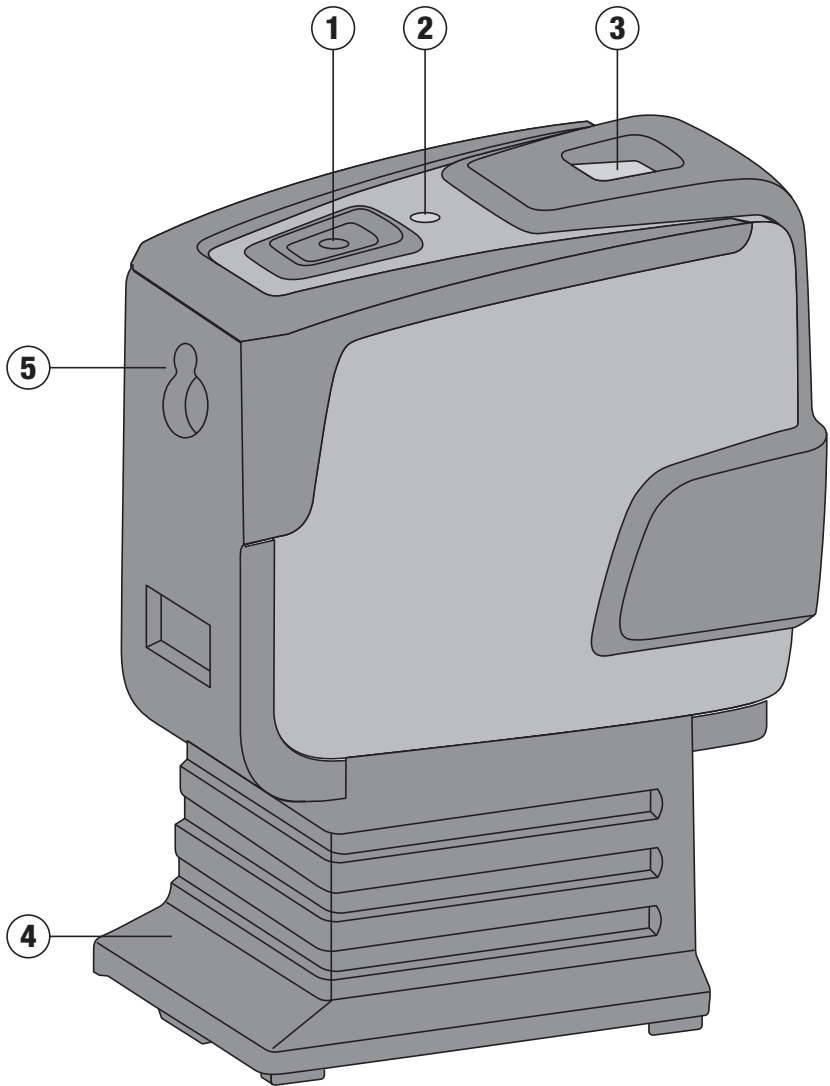
ro

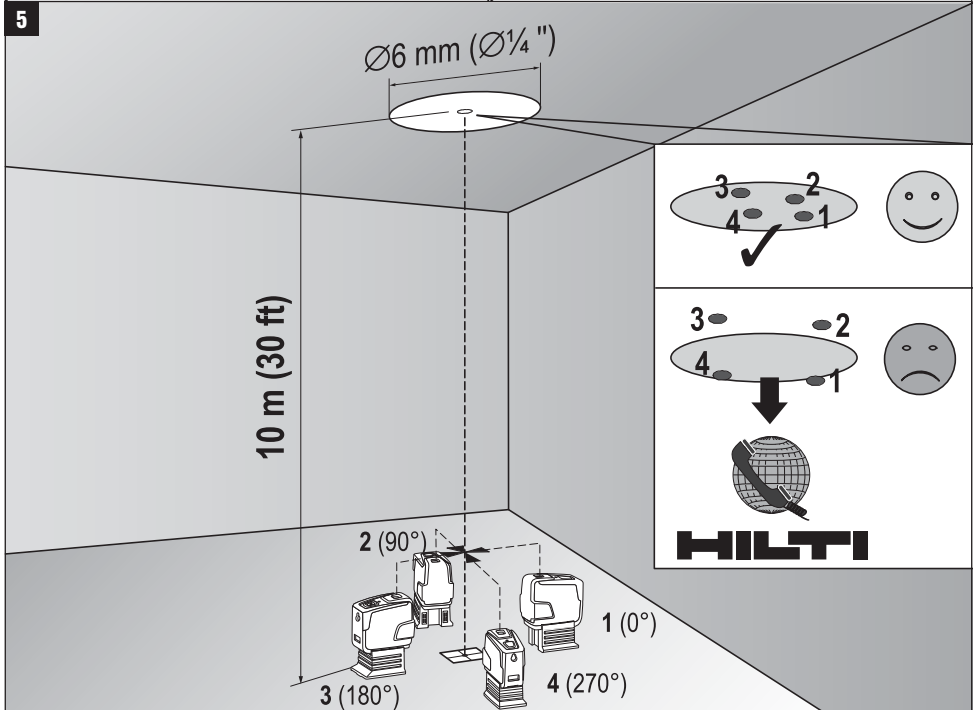
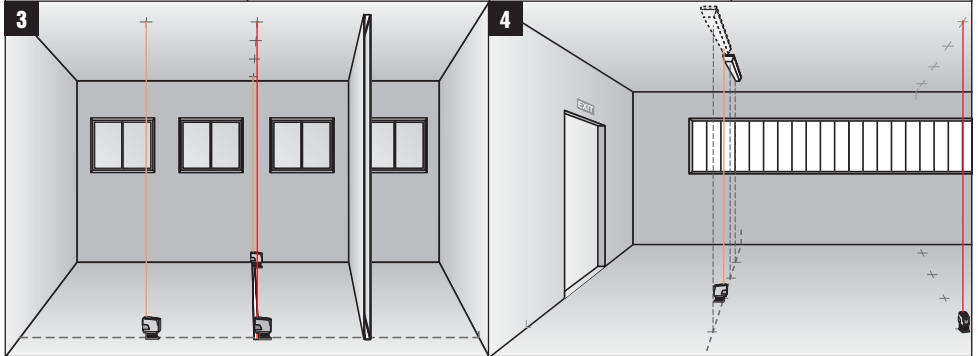
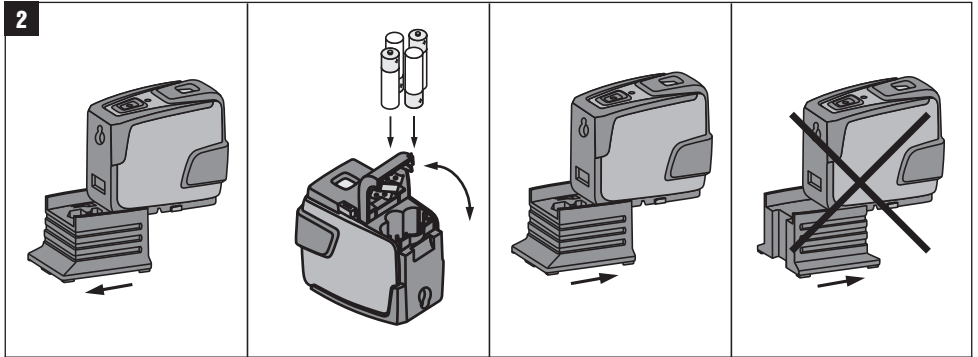
取扱説明書

ja



CE





ORIJİNAL KULLANIM KILAVUZU

PMP 42 Kot alma lazeri

Çalıştırmadan önce kullanım kılavuzunu mutlaka okuyunuz.

Bu kullanım kılavuzunu daima aletle birlikte muhafaza ediniz.

Aleti üçüncü kişilere sadece kullanım kılavuzu ile birlikte veriniz.

tr

İçindekiler	Sayfa
1 Genel bilgiler	34
2 Tanımlama	35
3 Aksesuar	36
4 Teknik veriler	36
5 Güvenlik uyarıları	37
6 Çalıştırma	38
7 Kullanım	38
8 Bakım ve onarım	39
9 Hata arama	39
10 İmha	39
11 Aletlerin üretici garantisini	40
12 EG Uygunluk açıklaması (Orijinal)	41

1 Sayıların her biri bir resmi işaret eder. Metin ile ilgili resimleri açılabilen sayfalarda bulabilirsiniz. Kılavuzu okurken bunu açık tutunuz.

Bu kullanım kılavuzunun metninde »alet« daima kot alma lazeri PMP 42'yi belirtir.

Alet parçaları **1**

- 1 On/Off tuşu
- 2 Işıklı diyot
- 3 Salıngaç
- 4 Çıkarılabilir ayak
- 5 Bağlantı yeri

1 Genel bilgiler

1.1 Uyarı metinleri ve anlamları

TEHLİKE

Ağır vücut yaralanmalarına veya doğrudan ölüme sebep olabilecek tehlikeler için.

İKAZ

Ağır vücut yaralanmalarına veya ölüme sebep olabilecek olası tehlikeli durumlar için.

DİKKAT

Hafif vücut yaralanmalarına veya maddi hasarlara yol açabilecek olası tehlikeli durumlar için.

UYARI

Kullanım uyarıları ve kullanım ile ilgili diğer gerekli bilgiler.

1.2 Piktogramların açıklaması ve diğer uyarılar

İkaz işaretleri



Genel tehlikelere karşı uyarı

Semboller



Kullanmadan önce kullanım kılavuzunu okuyunuz



Aletler ve piller çöpe atılarak imha edilmemelidir.



CFR 21, § 1040'a göre lazer sınıfı II



Lazer sınıfı 2

EN 60825-1:2007'ye uygun

Tanımlama detaylarının alet üzerindeki yeri

Tip tanımı ve model tanımı aletinizin tip plakası üzerindedir. Bu verileri kullanım kılavuzunuza aktarınız ve temsilcilik veya servislerimize olan sorularınızda her zaman bu verileri bulundurunuz.

2 Tanımlama

2.1 Usulüne uygun kullanım

PMP 42 otomatik ayarlama yapan bir kot alma lazeridir, bu alet sayesinde tek bir kişi hızlı ve hassas bir şekilde kot alma işlemi yürütebilir. Alet iki adet örtüşen lazer ışınına sahiptir (ışınların çıkış noktası aynıdır). Tüm ışınlar 30 metrelik aynı erişim mesafesine sahiptir (erişim mesafesi ortam ışığına bağlıdır).

Bu alet özellikle iç mekânlardaki kot alma noktalarının işaretlenmesi için tasarlanmıştır.

Dış kullanımlarda ortam koşullarının, iç mekândakine uygun olmasına dikkat edilmelidir.

Alette kötüye kullanım veya değişikliklere izin verilmez.

Kullanım kılavuzundaki çalıştırma, bakım ve koruma bilgilerine uyunuz.

Yaralanma tehlikelerini önlemek için sadece orijinal Hilti aksesuar ve aletlerini kullanınız.

Eğitim görmemiş personel tarafından uygunsuz işlem yapılırsa usulüne uygun kullanılmazsa, alet ve yardımcı gereçlerinden dolayı tehlike oluşabilir.

2.2 Özellikler

Kot alma ışınlarına yönelik yüksek hassasiyet (10 metre için ± 3 mm).

$\pm 5^\circ$ sapmayla tüm yönlerde otomatik kot alma.

Kısa otomatik kot alma süresi: ~3 saniye

Otomatik kot alma alanı aşılsa, lazer ışınları uyarı amacıyla yanıp söner.

PMP 42'nin kullanımı kolay, uygulaması kolay, gövdesi sağlam plastiktendir ve küçük boyutları ve düşük ağırlığı sayesinde kolay taşınabilir.

Alet normal modda 15 dakika sonra kapanır. Sürekli işletim moduna On/Off tuşuna dört saniye süreyle basılarak geçilebilir.

2.3 İşletim mesajları

Işıklı diyot	Işıklı diyot yanmıyor.	Alet kapalı.
	Işıklı diyot yanmıyor.	Piller bitmiş.
	Işıklı diyot yanmıyor.	Piller yanlış takılmış.
	Işıklı diyot sabit şekilde yanıyor.	Lazer ışını açık. Alet çalışıyor.
	Işıklı diyot her 10 saniyede iki kez yanıp sönüyor.	Piller bitmek üzere.
Lazer ışını	Lazer ışını her 10 saniyede iki kez yanıp sönüyor.	Piller bitmek üzere.
	Lazer ışını yüksek frekansta yanıp sönüyor.	Alet otomatik kot alamıyor.

2.4 Teslimat kapsamı - Karton bir kutuda kot alma lazeri

- 1 PMP 42 kot alma lazeri
- 1 Takım çantası
- 4 Aküler
- 1 Kullanım kılavuzu
- 1 Üretici sertifikası

3 Aksesuar

Tanım	Kısa işaret	Tanımlama
Tripod	PMA 20	
Hedef plakası	PMA 54/55	
Manyetik tutucu	PMA 74	
Teleskopik sıkıştırma çubuğu	PUA 10	
Kollu kelepçe	PMA 25	
Üniversal adaptör	PMA 78	
Hilti takım çantası	PMA 62	
Lazer koruma gözlüğü	PUA 60	Bu, lazer koruma gözlüğü değildir ve gözleri lazer ışınlarına karşı korumaz. Gözlük, renkleri kısıtladığından trafikte kullanılmamalı ve sadece PMP ile çalışırken kullanılmalıdır.

4 Teknik veriler

Teknik değişiklik hakkı saklıdır!

Erişim mesafesi noktaları	30 m (98 ft)
Nokta hassasiyeti	Mesafe 10 m (30 ft): ± 3 mm ($\pm 1/8$ inç)
Otomatik kot alma süresi	3 s (standart)
Lazer sınıfı	Sınıf 2, görünür, 620 - 690 nm, ± 10 nm (EN 60825-1:2007 / IEC 60825 - 1:2007); class II (CFR 21 §1040 (FDA))
Işın çapı	Mesafe 5 m: < 4 mm Mesafe 20 m: < 16 mm
Otomatik kot alma alanı	$\pm 5^\circ$ (standart)
Otomatik kendiliğinden kapatma	Devreye alındı: 15 dak
Çalışma durumu göstergesi	LED ve lazer ışınları
Güç kaynağı	AA Hücreler, Alkali piller: 4
Çalışma süresi	Alkali piller 2.500 mAh, Sıcaklık $+25^\circ\text{C}$ ($+77^\circ\text{F}$): 50 sa (Standart)
Çalışma sıcaklığı	Min. -10°C / Maks. $+50^\circ\text{C}$ ($+14$ ile 122°F arasında)
Depolama sıcaklığı	Min. -25°C / Maks. $+63^\circ\text{C}$ (-13 ile 145°F arasında)
Toz ve su püskürtme koruması (pil bölmesi hariç)	IP 54 - IEC 529
Tripod dişlisi (alet)	UNC $1/4$ "
Tripod dişlisi (ayak)	BSW $5/8$ " UNC $1/4$ "
Ağırlık	ayaklı ve pilsiz: 0,430 kg (0.948 lbs)
Boyutlar	ayaklı: 140 mm X 73 mm X 107 mm ayaksız: 96 mm X 65 mm X 107 mm

5 Güvenlik uyarıları

Kullanım Kılavuzunun her bölümünde bulunan güvenlik tekniği uyarılarının yanında aşağıdaki kurallar her zaman uygulanmalıdır.

5.1 Genel güvenlik önlemleri

- Ölçümler/Kullanmadan önce aletlerin doğruluğunu kontrol ediniz.**
- Eğitim görmemiş personel tarafından uygunsuz işlem yapılır, usulüne uygun kullanılmazsa, alet ve yardımcı gereçlerinden dolayı tehlike oluşabilir.**
- Yaralanma tehlikelerini önlemek için sadece orijinal Hilti aksesuar ve ilave aletlerini kullanınız.**
- Alette manipülasyonlara veya değişikliklere izin verilmez.**
- Kullanım kılavuzundaki çalıştırma, bakım ve koruma bilgilerine dikkat ediniz.**
- Herhangi bir emniyet tertibatını devreden çıkarmayınız ayrıca hiçbir uyarı ve ikaz levhasını çıkarmayınız.**
- Çocukları lazer aletlerinden uzak tutunuz.**
- Çevre etkilerini dikkate alınız. Aleti yağmurla bırakmayınız, nemli ve ıslak ortamlarda kullanmayınız. Aleti yangın veya patlama tehlikesi olan bir yerde kullanmayınız.**
- Kullanmadan önce aleti kontrol ediniz. Alet hasarlı ise, bir Hilti Servisi'ne tamir ettiriniz.**
- Bir düşme veya diğer mekanik etkilerden sonra aletin tam olarak çalışması kontrol edilmelidir.**
- Alet çok düşük sıcaklıktan daha sıcak bir ortama getirildiğinde veya tam tersi olduğunda alet ortam şartlarına uygun hale getirilmelidir.**
- Adaptör ile kullanımda aletin sıkı bir şekilde vidalandığından emin olunmalıdır.**
- Hatalı ölçümü önlemek için lazer çıkış camları temiz tutulmalıdır.**
- Alet, zorlu inşaat yeri kullanımı için tasarlanmış olsa da, diğer optik ve elektrikli aletler (dürbün, gözlük, fotoğraf makinesi) gibi özenle bakımı yapılmalıdır.**
- Alet nem almaya karşı korumalı olmasına rağmen, depolanmadan önce kuruması için silinmelidir.**
- Doğruluğunu kullanım sırasında birçok defa kontrol ediniz.**

5.2 Çalışma yerleri için usulüne uygun ekipmanlar

- Ölçüm yerini emniyete alınız ve aleti ayarlarken ışınların başka kişilere veya kendi üzerinize gelmemesine dikkat ediniz.**
- Merdiven üzerindeki doğrultma çalışmalarında aşırı vücut hareketlerinden sakınınız. Güvenli bir duruş sağlayınız ve her zaman dengeli durunuz.**
- Cam veya diğer nesnelere yapılan ölçümler, ölçüm sonuçlarını yanıltabilir.**
- Aletin düz ve stabil bir yüzeye kurulmasına dikkat edilmelidir (titreşimsiz!).**
- Aleti sadece belirtilen uygulama sınırları içerisinde kullanınız.**

- Çalışma alanında birden fazla lazer kullanılırsa, alet ışınlarının diğerleriyle karşılaşmasını sağlayınız.**
- Mıknatıslar hassasiyeti etkileyebilir, bu nedenle yakında herhangi bir mıknatıs bulunmamalıdır. Hilti üniversal adaptör ile bağlantılı olarak etki söz konusu değildir.**
- Alet, tıbbi aletlerin yakınında kullanılmamalıdır.**

5.3 Elektromanyetik uygunluk

Alet geçerli yönergelerin en sıkı taleplerini karşılamasına rağmen Hilti, hatalı işleme neden olabilecek, aletin yüksek ışınlama dolayısıyla hasar görmesini engelleyemez. Bu veya emin olmadığınız diğer durumlarda kontrol ölçümleri yapılmalıdır. Aynı zamanda Hilti, diğer aletlerin (örn. uçaklardaki navigasyon donanımları) etkilenmemesini garanti edemez.

5.4 Lazer sınıfı 2/ class II aletler için lazer sınıflandırması

Satış versiyonuna bağlı olarak alet IEC60825-1:2007 / EN60825-1:2007 uyarınca lazer sınıfı 2'ye ve CFR 21 § 1040 uyarınca Class II'ye karşılık gelir. Bu aletler başka koruyucu önlemler olmadan kullanılabilir. Göz, lazer ışınının olası kısa süreli temasına karşı göz kapağı koruma refleksi ile korunur. Bu göz kapağı koruma refleksi ancak ilaçlar, alkol veya uyuşturucudan etkilenebilir. Buna rağmen güneşte olduğu gibi, doğrudan ışık kaynağına bakılmamalıdır. Lazer ışını kişilere doğru tutulmamalıdır.

5.5 Elektrikli



- Sevkiyat için pilleri izole ediniz veya çıkartınız.**
- Çevreye zarar vermemek için alet, ülkeye özgü direktifler doğrultusunda imha edilmelidir. Tereddüt ettiğiniz durumlarda üreticinize danışınız.**
- Piller çocukların elleri ile temas etmemelidir.**
- Pilleri aşırı ısıtmayınız ve ateşe atmayınız. Piller patlayabilir ve toksinli maddeler ortaya çıkabilir.**
- Pilleri şarj etmeyiniz.**
- Pilleri alete lehlemeyiniz.**
- Kısa devre nedeniyle pillerin boşalmasına müsaade etmeyiniz. Bu sırada aşırı ısınıp yanmalara neden olabilirler.**
- Pilleri açmayınız ve aşırı mekanik yükte bırakmayınız.**
- Hasarlı pilleri kullanmayınız.**
- Yeni ve eski pilleri karıştırmayınız. Çeşitli üreticilerin pillerini veya farklı tip tanımlı pilleri kullanmayınız.**

5.6 Sıvılar

Yanlış kullanım durumunda pillerden dışarı sıvı çıkışı olabilir. **Bunlar ile teması önleyiniz. Yanlışlıkla temasta**

su ile durulayınız. Sıvı gözlere temas ederse, bol su ile yıkayınız ve ayrıca doktor yardımı isteyiniz. Dışarı akan sıvı cilt tahrişine ve yanmalarına yol açabilir.

6 Çalıştırma



6.1 Pillerin takılması 2

TEHLİKE

Sadece yeni piller kullanınız.

1. Ayağı aletten çıkarınız.
2. PİL bölmesini açınız.
3. Pilleri paketten çıkarınız ve doğrudan alete takınız. **UYARI** Aletler sadece Hilti tarafından önerilen piller ile çalıştırılmalıdır.
4. Kutupların aletin altında bulunan açıklamalara göre doğru ayarlandığını kontrol ediniz.
5. PİL bölmesini kapatınız. Doğru bir şekilde kilitlendiğinden emin olunuz.
6. Ayağı gerekirse tekrar alete takınız.

7 Kullanım



7.1 Kullanım

7.1.1 Lazer ışınlarının açılması

Bir defa On/Off tuşuna basınız.

7.1.2 Aletin / Lazer ışınlarının kapatılması

Lazer ışını görünmeyene ve ışıklı diyot sönene kadar On/Off tuşuna basınız.

UYARI

Yaklaşık 15 dakika sonra alet otomatik olarak kapanır.

7.1.3 Devreyi kesme otomatığının devre dışı bırakılması

Lazer ışını onay için üç kez yanıp sönene kadar On/Off tuşunu basılı tutunuz (yaklaşık 4 saniye).

UYARI

On/Off tuşuna basıldığında veya pillerin gücü azaldığında alet kapanır.

7.2 Uygulama örnekleri

7.2.1 Mekan bölümlenmesi için portatif yapı profilinin düzenlenmesi 3

7.2.2 Aydınlatma sisteminin düzenlenmesi 4

7.3 Kontrol

7.3.1 Kot alma noktasının kontrol edilmesi 5

1. Yüksek bir mekana bir zemin işareti (bir çarpı işareti) koyunuz (örneğin 5-10 m yüksekliğindeki bir merdivende).

2. Aleti düz ve yatay bir zemine koyunuz.
3. Aleti açınız.
4. Aleti alt lazer ışını ile kesişme noktasının merkezine getiriniz.
5. Tavandaki dikey lazer ışınının noktasını işaretleyiniz. Bunun için önce tavana bir kağıt sabitleyiniz.
6. Aleti 90° döndürünüz. **UYARI** Alt lazer ışını kesişme noktasının merkezinde kalmalıdır.
7. Tavandaki dikey lazer ışınının noktasını işaretleyiniz.
8. 180° ve 270° döndürerek işlemi tekrarlayınız. **UYARI** 4 bileşke noktası d1 (1-3) ve d2 (2-4) köşegenlerinin kesişme noktasının tam lazer noktasını işaretlediği çemberi belirler.
9. 7.3.1.1 numaralı bölümde tarif edildiği gibi hassasiyeti hesaplayınız.

7.3.1.1 Hassasiyetin hesaplanması

$$R = \frac{10}{RH [m]} \times \frac{(d1 + d2) [mm]}{4} \quad (1)$$

$$R = \frac{30}{RH [ft]} \times \frac{(d1 + d2) [inch]}{4} \quad (2)$$

Formülün (RH=Mekan yüksekliği) sonucu (R) "10 m'de mm" hassasiyetine bağlıdır (formül(1)). Bu sonuç (R) aletin spesifikasyonu içinde olmalıdır: 10 metre için 3 mm

8 Bakım ve onarım

8.1 Temizleme ve kurulum

1. Camdaki tozları üfleyerek temizleyiniz.
2. Cama elinizle dokunmayınız.
3. Sadece temiz ve yumuşak bir bez ile temizlenmelidir; gerekirse bezi, saf alkol veya biraz su ile ıslatınız.
UYARI Plastik parçalara zarar verebileceği için başka bir sıvı kullanılmamalıdır.
4. Özellikle kış veya yaz mevsiminde, ekipmanı aracınızın içinde muhafaza edecekseniz, ekipmanın depolama sıcaklık sınır değerlerine dikkat edilmelidir (-25 °C ile +60 °C arasında).

8.2 Depolama

İslanan alet paketinden çıkartılmalıdır. Alet, taşıma çantası ve aksesuarları kurutulmalı (en fazla 40 °C / 104 °F) ve temizlenmelidir. Ekipmanı kurumadan paketlemeyiniz. Aleti uzun süreli depoladıktan sonra veya uzun süreli nakliye sonrasında alete bir kontrol ölçümü uygulanmalıdır. Lütfen uzun süreli depolama öncesi aletten pilleri çıkartınız. Boşalan piller alete zarar verebilir.

8.3 Nakliye

Ekipmanın gönderilmesi veya nakliyesi için Hilti takım çantasını veya eş değerdeki bir ambalajı kullanınız.

DİKKAT

Alet daima pili sökülü vaziyette taşınmalıdır.

8.4 Hilti kalibrasyon servisi

Aletlerin normlara göre güvenilirliği ve yasal talepleri garanti etme açısından düzenli bir şekilde Hilti kalibrasyon servisi tarafından kontrol edilmesini sağlayınız.

Aletin kalibrasyonu için her zaman Hilti kalibrasyon servisi kullanılmalıdır; ve yılda en az bir kez alet kalibre edilmelidir.

Hilti kalibrasyon servisi çerçevesinde kontrol edilen aletin özelliklerinin kontrol edildiği gün kullanım kılavuzundaki verilere uyduğu onaylanır.

Üretici verilerinde sapmalar varsa kullanılan ölçüm aletleri yeniden ayarlanır. Ayarlama ve kontrolden sonra alet üzerine kalibrasyon plakası takılır ve bir kalibrasyon sertifikası ile yazılı olarak aletin üretici verilerine göre çalıştığı onaylanır.

Kalibrasyon sertifikaları ISO 900X'e göre sertifikalandırılmış işletmeler için gereklidir.

En yakınınızdaki Hilti iletişim merkezi size daha fazla bilgi verecektir.

9 Hata arama

Hata	Olası sebepler	Çözüm
Alet açılmıyor.	Pil boş.	Pilleri değiştiriniz.
	Pilde yanlış kutup.	Pili doğru takınız.
	Pil bölmesi kapalı değil.	Pil bölmesini kapatınız.
	Alet veya çalıştırma tuşu arızalı.	Aleti Hilti Servisi'ne tamir ettiriniz.
Tekli lazer ışınları çalışmıyor.	Lazer kaynağı veya lazer kumandası arızalı.	Aleti Hilti servisine tamir ettiriniz.
Alet açılıyor fakat lazer ışını görünmüyor.	Lazer kaynağı veya lazer kumandası arızalı.	Aleti Hilti servisine tamir ettiriniz.
	Sıcaklık çok yüksek veya çok düşük.	Alet soğumaya veya ısıtılmaya bırakılmalıdır.
Otomatik kendini ayarlama çalışmıyor.	Alet çok eğimli zemine kurulmuş.	Alet düz bir zemine kurulmalıdır.
	Eğim sensörü arızalı.	Aleti Hilti servisine tamir ettiriniz.

10 İmha

İKAZ

Donanımın uygunsuz olarak imha edilmesi aşağıdaki olaylara sebebiyet verebilir:

Plastik parçaların yanması esnasında, kişilerin hastalanmasına sebep olabilecek zehirli gazlar oluşur.

Piller hasar görür veya çok ısınırlarsa patlayabilir ve zehirlenmelere, yanmalara, ciit tahrişlerine veya çevre kirliliğine neden olabilir.

Uygun olmayan şekilde imha etmeniz halinde donanımın yetkisiz kişilerce hatalı kullanılmasına yol açarsınız. Ayrıca siz ve üçüncü şahıslar ağır yaralanabilir ve çevre kirlenebilir.



Hilti aletleri yüksek oranda geri dönüşümlü malzemelerden üretilmiştir. Yeniden değerlendirme için gerekli koşul, usulüne uygun malzeme ayırımıdır. Birçok ülkede Hilti, eski aletinizi değerlendirmek için geri almaya hazırdır. Hilti müşteri hizmetlerine veya satıcınıza sorunuz.



Sadece AB ülkeleri için

Elektrikli el aletlerini çöpe atmayınız!

Kullanılmış elektronik ve elektrikli cihazlara ilişkin Avrupa Direktifi ve ulusal yasalardaki uyarlamalar çerçevesinde, kullanılmış elektrikli cihazlar ayrı olarak toplanmalı ve çevreye zarar vermeden yeniden değerlendirilmeleri sağlanmalıdır.



Pilleri ulusal kurallara göre imha ediniz

tr

11 Aletlerin üretici garantisi

Hilti firması sipariş verilen aletin malzeme ve üretim hataları olmaksızın teslimatını garanti eder. Ancak bu garanti kapsamı, aletin Hilti firmasının sunmuş olduğu kullanım kılavuzu dikkate alınarak doğru çalıştırılması, kullanılması, bakımı yapılması ve temizlenmesi halinde olduğu gibi, teknik biriminin korunması; yani alet ile birlikte sadece orijinal Hilti kullanım malzemesi, aksam ve yedek parça kullanıldığı takdirde de geçerli olacaktır.

İşbu garanti aletin çalışma ömrü boyunca ücretsiz tamiratını ve arızalı parçalarının ücretsiz olarak değiştirilmesini kapsamaktadır. Normal aşınma sonucu arızalanan parçalar garanti kapsamında değildir.

Bunların dışındaki talepler konu ile ilgili olarak aletin kullanıldığı ülkede yayınlanmış herhangi zorunlu bir yönetmelik bulunmadığı takdirde kabul edilmeyecektir. Hilti firması özellikle aletin

kullanımından veya aletin kullanılması sakıncalı bir amaçta kullanılmasından dolayı bilinçli veya bilinçsiz olarak sebep olunacak eksikliklerden veya bu eksikliklerden oluşacak hasarlardan, kayıplardan veya masraflardan sorumlu tutulamayacaktır. Aletin özellikle belirli bir amaç için kullanımı veya elverişliliği konusunda herhangi gizli bir teminat verilmesi kesinlikle yasaktır.

Tamirat veya parça değişimine ihtiyaç duyulması halinde arızalanan alet veya parça arızanın tespitinin ardından vakit kaybetmeksizin tamir edilmesi veya değiştirilmesi için Yetkili Hilti Servisi'ne gönderilmelidir.

İşbu hazır bulunan garanti belgesi Hilti firması tarafından verilmesi gereken tüm garanti hizmetlerini kapsamakta olduğu gibi garanti kapsamına dair daha önce veya aynı anda yapılmış tüm açıklamaların, yazılı veya sözlü anlaşmaların da yerine geçecektir.

12 EG Uygunluk açıklaması (Orijinal)

İşaret:	Kot alma lazeri
Tip işareti:	PMP 42
Yapım yılı:	2010

Bu ürünün aşağıdaki yönetmeliklere ve normlara uygun olduğunu kendi sorumluluğumuzda açıklıyoruz: 2004/108/EG, 2006/95/EG, 2011/65/EU, EN ISO 12100.

**Hilti Corporation, Feldkircherstrasse 100,
FL-9494 Schaan**



Paolo Luccini
Head of BA Quality and Process
Management
Business Area Electric Tools &
Accessories
01/2012



Matthias Gillner
Executive Vice President
Business Area Electric
Tools & Accessories
01/2012

Şunun için teknik dokümantasyon:

Hilti Entwicklungsgesellschaft mbH
Zulassung Elektrowerkzeuge
Hiltistrasse 6
86916 Kaufering
Deutschland

tr



Hilti Corporation

LI-9494 Schaan

Tel.: +423 / 234 21 11

Fax: +423 / 234 29 65

www.hilti.com

Hilti = registered trademark of Hilti Corp., Schaan

W 3783 | 0313 | 00-Pos. 1 | 1

Printed in Germany © 2013

Right of technical and programme changes reserved S. E. & O.

410564 / A3



410564